

G 1

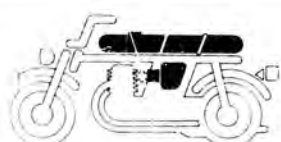
# BLOCKINDEX - RAHMENGRUPPE



F 1	Scheinwerfer	G 2
F 2	Messler	G 6
F 3	Voltmeter Quarzröhre	J 2
F 4	Lenksägenpedale/Schalter Kabel	H 3
F 5	Vorderbremse-Hauptzylinder	H 7
F 6	Leuchte Oberbrücke	H14
F 6	Stromkopfschutz	I 2
F 7	Vorderer Kotflügel	I 5
F 8	Vorderradgabel	I 8



F 9	Vorderradbremseattel	J 2
F 10	Vorderrad	J11
F 11	Hinterradbremse-Hauptzylinder	K 2
F 12	Hinterradbremssattel	K 5
F 13	Hinterrad	K11



F 14	Benzin-tank	L 4
F 15	Sitz	L10
F 16	Seiten-Deckel Zünd-einheit Regler	L13
F 17	Batterie	M 7
F 18	Luftfilter	M 9



F 19	Auslaufkopf	M13
F 20	Bremse (a) - Schaltpedal	N 2
F 11	Tritt	N 4
F 2	Ständer	N14
F 23	Hinterer Schwinge - Ketten-schutz	N16
F 24	Hinterer Stoßdämpfer	2-C 5



F 25	Hinterer Kotflügel	2-C 8
F 26	Blinker	2-C10
F 27	Rockerschwert	2-D 5



F 28	Kabelbaum - Zündspule	2-D 7
F 29	Rehmen	2-D10
F 30	Werkzeug	2-E 5
F 31	Verkleidung	2-E 7
F 32	Verkleidungsstütze	2-E12
F 33	Verkleidungstasche	2-E16
F 34	Benzin-tank - Streifen	2-F 3
F 35	Merque Verkleidung	2-F 7
F 36	Merque Seiterdeckel	2-F 8
F 37	Seiten-Deckel Streifen	2-F 9
F 38	Hinterer Verkleidungsstreifen	2-F11
F 39	Fußtabelle	2-F13

L 4

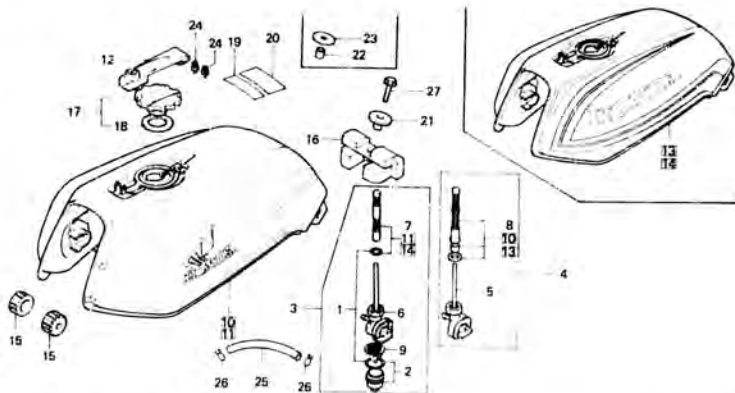
F-14

Fuel tank

Réservoir d'essence

Benzintank

Tanque de combustible



6436-113

Wartungspunkt	AP	Ref. Nr.	Teile-Nr.	Beschreibung	Menge				Serien-Nr.	Gebiets-Code
					Fz	Fa	Fb	Fc FZe		
BENZINHAHN KOMPL., EINSCHL. DAZUGEHÖRIGER TEIL	0.2	1	16080-461-751	D-RING				1	1	
BENZINTANK SATZ	0.3	2	16081-471-831	BEHALTER, BENZINFILTER				1	1	
DECKEL KOMPL., BENZINTANK	0.1	3	16950-MA4-771	BENZINHAHN KOMPL.				1	1	
		4	16950-438-005	BENZINHAHN KOMPL., 16950-438-015				1		2013156
			16950-438-015	BENZINHAHN KOMPL.				1		2013157
		5	16950-MA4-671	BENZINHAHN KOMPL., KOERPER KOMPL., HAHN		1	1	1		2013156
			16951-438-005	KOERPER KOMPL., HAHN		1		1		2013157
			16951-438-015	KOERPER KOMPL., HAHN				1	1	
			16951-461-771	KOERPER KOMPL., BENZINHAHN				1	1	
		6	116951-461-751	KOERPER KOMPL., HAHN				1	1	
		7	16952-MA4-771	BENZINFILTERSIEB SATZ				1	1	
			16952-425-005	BENZINFILTERSIEB SATZ		1	1			
		8	15952-MA4-671	BENZINFILTERSIEB SATZ				1	1	

**L 5**

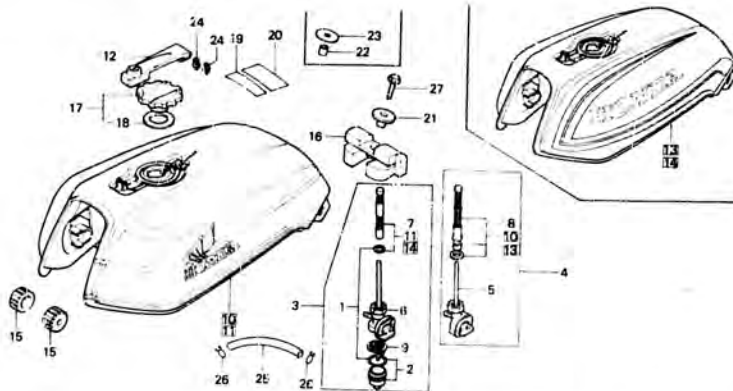
**F-14**

Fuel tank

Réservoir d'essence

Benzintank

Tanque de combustible



B438 - 113

Wartungspunkt	AP	Ref. Nr.	Teile-Nr.	Beschreibung	Menge				Serien-Nr.	Gebiets-Code
					Fz	FA	Fz F2a	Fz F2c		
		9	16939-461-751	BECHER, FILTER			1	1		
		10	175/1-438-8502A	BENZINTANK SATZ *R-110*			1			
			175/1-438-8502B	BENZINTANK SATZ *NH-110H-U*			1			
		11	175/1-MB7-7102A	BENZINTANK SATZ *R-110*				1		
			175A1-MB7-7102B	BENZINTANK SATZ *NH-110H-U*				1		
		12	175/1-443-611	DECKEL KOMPL., BENZINTANK	1					2010200
			17530-443-612	DECKEL KOMPL., BENZINTANK	1				2010201	
			17530-422-017	DECKEL KOMPL., BENZINTANK		1				
		13	17540-438-3052A	BENZINTANK SATZ *NH-104M-U*	1		1	1	1	1
			17540-438-3052B	BENZINTANK SATZ *R-33*	1					

1981.11.10

E

L5

L 6

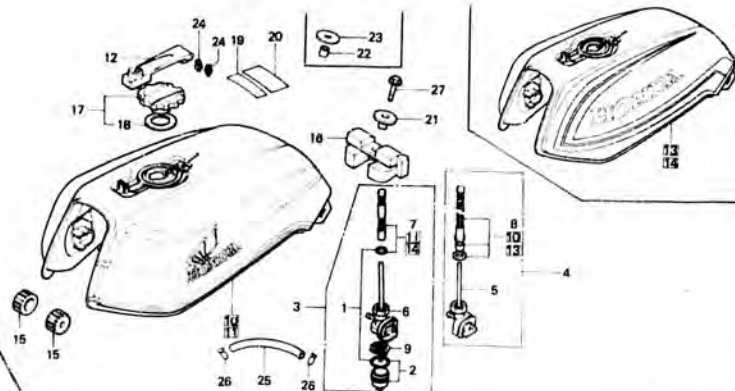
F-14

Fuel tank

Réservoir d'essence

Benzintank:

Tanque de combustible



643E-113

Wartungspunkt	AP	Ref. Nr.	Teile-Nr.	Beschreibung	Menge				Serien-Nr.	Gebiets-Code
					Fz	Fa	Fa F2a	Fc F2c		
		17540-438-3052C	BENZINTANK SATZ	*PB-107C-U*	1					
		17540-438-3052E	BENZINTANK SATZ	*NH-1*	1				2011882	E, ED, F, G
		17540-438-7102A	BENZINTANK SATZ	*NH-10AH-U*		1				
		17540-438-7102B	BENZINTANK SATZ	*R-107C-U*		1				
		17540-438-7102C	BENZINTANK SATZ	*PB-107C-U*		1				
		17540-438-7102D	BENZINTANK SATZ	*NH-1*		1				
		175A1-438-7302A	BENZINTANK SATZ	*NH-110M-U*			1			
		175A1-438-7302B	BENZINTANK SATZ	*PB-107C-U*			1			
		175A1-438-7302C	BENZINTANK SATZ	*R-107C-U*			1			
		175A1-438-7302D	BENZINTANK SATZ	*NH-1*			1			

L 7

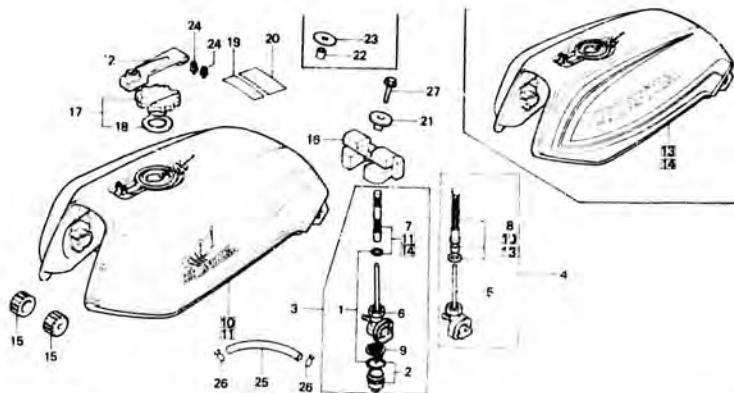
F-14

Fuel tank

Réservoir d'essence

Benzintank

Tanque de combustible



B438 113

Wartungspunkt	AP	Ref. Nr.	Teile-Nr.	Beschreibung	Menge				Serien-Nr.	Gebiets-Code
					Fc	Fa	Fb	F2c		
		14	175A1-MB7-610ZA	BENZINTANK SATZ *NH-121P-A*					1	
			175A1-MB7-610ZB	BENZINTANK SATZ *NH-1*					1	
			175A1-MB7-610ZC	BENZINTANK SATZ *R-107C-U*					1	
			175A1-MB7-610ZD	BENZINTANK SATZ *PB-107C-U*					1	
		15	17611-425-000	POLSTER, BENZINTANK V.	2	2	2	2	2	
		16	17613-438-000	GUMMIDAEMPFER, BENZINTANK H.	1	1	1	1		
			17613-MB7-670	GUMMIDAEMPFER, BENZINTANK H.					1	1
		17	17620-422-023	BENZINEINFUELLVERSCHLUSS					1	
			17620-449-003	VERSCHLUSS KOMPL., BENZINTANK					1	
			17620-469-000	BENZINEINFUELLVERSCHLUSS KOMPL.					1	1

L 8

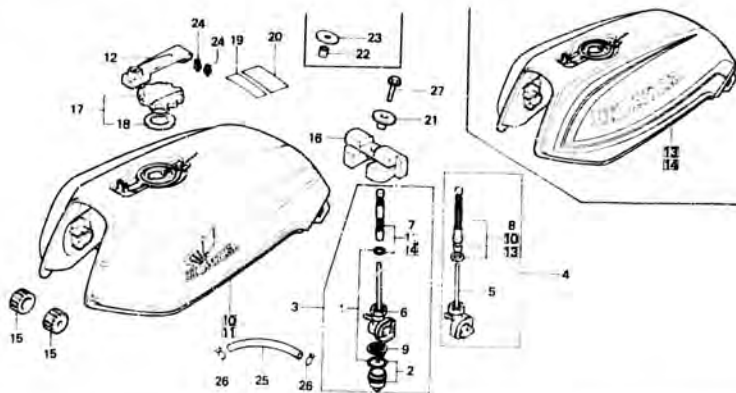
F-14

Fuel tank

Réservoir d'essence

Benzintank

Tanque de combustible



8436-113

Wartungspunkt	AP	Ref. Nr.	Teile-Nr.	Beschreibung	Menge				Serien-Nr.	Gebiets-Code
					Fz	Fa	Fc	F2c		
		18	17632-422-000	DICHTUNG, BENZINEINFUELL- VERSCHLUSS	1	1				
			17632-469-000	DICHTUNG, BENZINEINFUELL- VERSCHLUSS	1	1	1	1		
		19	87517-438-730ZA	VORSICHTSZETTEL, V. GABEL *NH-1*	1	1	1	1		DK, DM, E, ED, G, U F, SA
			87517-438-730ZB	VORSICHTSZETTEL, V. GABEL *NH-0*	1	1	1	1		DK, DM, E, ED, G, U
			87517-438-740ZA	VORSICHTSZETTEL, V. GABEL *NH-1* (FRENCH)	1	1	1	1		F DK, DM, E, ED, G, SA, U
			87517-438-740ZB	VORSICHTSZETTEL, V. GABEL *NH-0* (FRENCH)	1	1	1	1		F
			87517-438-830ZA	VORSICHTSZETTEL, V. GABEL *NH-1*	1	1	1	1		SA
			87517-438-830ZB	VORSICHTSZETTEL, V. GABEL *NH-0*	1	1	1	1		DK, DM, E, ED, F, G, U SA
		20	87560-375-680A	VORSICHTSMARKE, FAHREN	1	1				DK, DM, E, ED, G, SA, U
			87560-375-680B	VORSICHTSMARKE, FAHREN	1	1				DK, DM, E, ED, G, SA, U
			87560-425-620ZA	VORSICHTSMARKE, FAHREN (FRENCH)	1	1				F

L 9

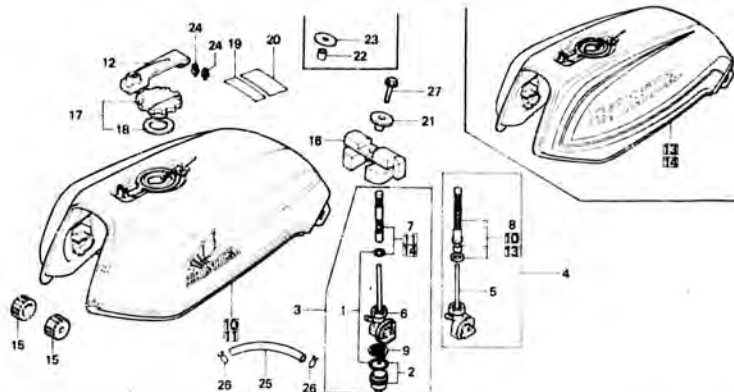
F-14

Fuel tank

Réservoir d'essence

Benzintank

Tanque de combustible



8438-113

Wartungspunkt	AP	Ref. Nr.	Teile-Nr.	Beschreibung	Menge				Serien-Nr.	Gebiets-Code
					Fz	Fa	Fw	F2c		
			87560-425-620ZB	VORSICHTSMARKE, FAHREN *NH-1* (FRENCH)	1	1				F
			87560-181-760ZA	VORSICHTSMARKE, FAHREN *NH-1*		1	1	1		DK, DM, E, ED, G, SA, U
			87560-181-760ZB	VORSICHTSMARKE, FAHREN *NH-0*		1	1	1		F
			87560-463-830ZA	VORSICHTSMARKE, FAHREN *NH-1* (FRENCH)		1	1	1		DK, DM, E, ED, G, SA, U
			87560-463-830ZB	VORSICHTSMARKE, FAHREN *NH-0* (FRENCH)		1	1	1		F
		21	90324-MA1-000	BEFESTIGUNGSHUELSE, BENZINTANK				1	1	
		22	90324-300-000	HUELSE, 8MM	1	1	1	1		
		23	90534-011-000	SCHLEIFE, 8,3MM	1	1	1	1		
		24	93892-0A006-02	SCHRAUBE MIT SCHEIBE, 4X6	2	2	2	2		
		25	95001-55135-40	BENZINSCHLAUCH, 5,3X135	1					
			95001-55150-40	BENZINSCHLAUCH, 5,3X150	1				2011792	2011791
		26	95002-02100	KLEMME 810, SCHLAUCH		2	2			
		27	95700-08025-00	FLANSCHENSCHRAUBE, 8X25	1	1	1	1	1	1

L 10

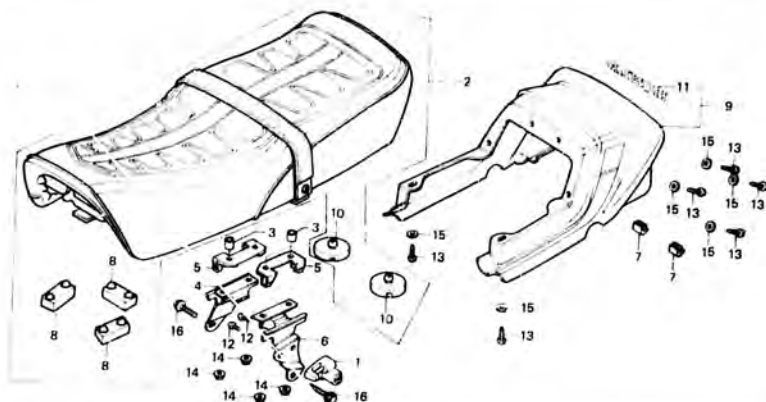
F-15

Seat

Siege

Sitz

Asiento



B438-248

Wartungspunkt	AP	Ref. Nr.	Teile-Nr.	Beschreibung	Menge					Serien-Nr.	Gebiets-Code
					Fz	FA	FA 2	Fc	F2c		
STURZHELMHALTER KOMPL.	0.1	1	50710-371-007	STURZHELMHALTER KOMPL.	1	1	1	1	1		
STUETZE, L. SITZ H.	0.2	2	77100-438-000	SITZ KOMPL.	1	1					
SITZ KOMPL.			77100-445-860	SITZ KOMPL.			1	1			
HAUBENVERKLEIDUNG KOMPL., H.			77100-NC3-670	SITZ KOMPL.							
		3	77121-438-000	HUELSE, SITZ H. STUETZE	4	4	4	4	1		
		4	77130-438-000	STUETZE, R. SITZ H.	1	1	1	1	1		
		5	77131-438-000	ANSCHLAGPLATTE, SITZ	2	2	2	2	2		
		6	77140-438-000	STUETZE, L. SITZ H.	1	1	1	1	1		
		7	77203-438-000	ANSCHLAGGUMMI, H. VERKLEIDUNG	2	2	2	2	2		
		8	77205-286-000	FESTSTELLEGUMMI B. SITZ	3	3	3	3	3		
		9	77210-438-000ZA	HAUBENVERKLEIDUNG KOMPL., H.	1						
			77210-438-000ZB	HAUBENVERKLEIDUNG KOMPL., H.	1						
			77210-438-000ZC	HAUBENVERKLEIDUNG KOMPL., H.	1						
			77210-438-000ZE	HAUBENVERKLEIDUNG KOMPL., H.	1						
				2011902						2011902	E, ED, F, G

1981.11.10

E

L10



L 11

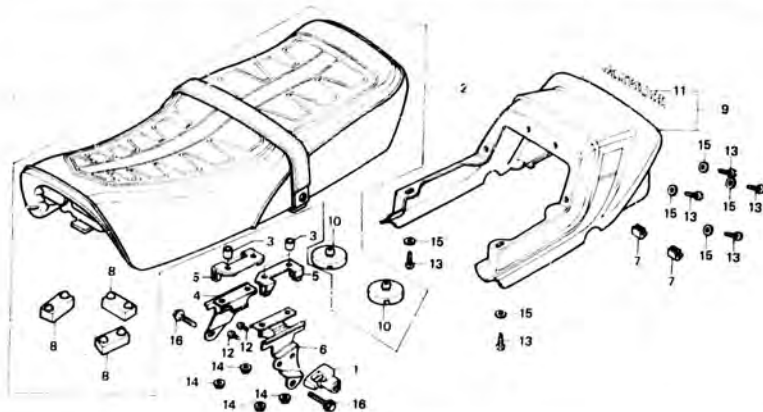
F-15

Seat

Siege

Sitz

Asiento



9438 - 248

Wartungspunkt	AP	Ref. Nr.	Teile-Nr.	Beschreibung	Menge				Serien-Nr.	Gebiets-Code
					Fz	Fa	Fc	F2c		
		77210-438-710ZA	HAUBENVERKLEIDUNG KOMPL., H.	•NH-104M-U•	1					
		77210-438-710ZB	HAUBENVERKLEIDUNG KOMPL., H.	•R-107C-U•	1					
		77210-438-710ZC	HAUBENVERKLEIDUNG KOMPL., H.	•PB-107C-U•	1					
		77210-438-710ZD	HAUBENVERKLEIDUNG KOMPL., H.	•NH-1•	1					
		77210-438-730ZA	HAUBENVERKLEIDUNG KOMPL., H.	•NH-110M-U•	1					
		77210-438-730ZB	HAUBENVERKLEIDUNG KOMPL., H.	•PB-107C-U•	1					
		77210-438-730ZC	HAUBENVERKLEIDUNG KOMPL., H.	•R-107C-U•	1					
		77210-438-730ZD	HAUBENVERKLEIDUNG KOMPL., H.	•NH-1•	1					
		77210-MB7-610ZA	HAUBENVERKLEIDUNG KOMPL., H.	•NH-121P-A•				1		
		77210-MB7-610ZB	HAUBENVERKLEIDUNG KOMPL., H.	•NH-1•				1		

1981.11.10

E

L11

L 12

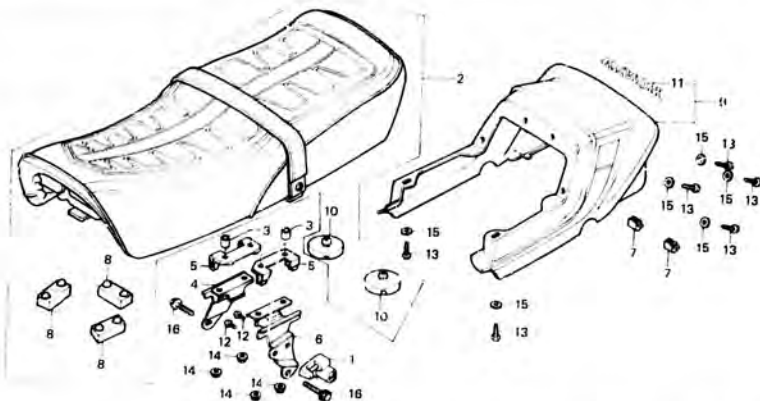
F-15

Seat

Siege

Sitz

Asiento



6139 - 248

Wartungspunkt	AP	Ref. Nr.	Teile-Nr.	Beschreibung	Menge				Serien-Nr.	Geziets-Code
					Fz	Fa	Fc	F2c		
		77210-MB7-610ZC	HAUBENVERKLEIDUNG KOMPL., H.						1	
			#R-1C7C-U#							
		77210-MB7-610ZD	HAUBENVERKLEIDUNG KOMPL., H.						1	
			#PB-107C-U#							
		77210-438-850ZA	HAUBENVERKLEIDUNG KOMPL., H.					1	1	
			#R-110#							
		77210-438-850ZB	HAUBENVERKLEIDUNG KOMPL., H.					1	1	
			#NH-110H-U#							
	10	77211-438-000	ANSCHLAGGUMMI, SITZ		2	2	2	2	2	2
	11	87127-438-300	MARKE, H. VERKLEIDUNG (A.M.)	1	1					
		37127-438-730	MARKE, H. VERKLEIDUNG (A.M.)			1	1	1	1	
	12	93899-06010-00	SCHRAUBE MIT SCHEIBE, 6X10	2	2	2	2	2	2	
	13	93901-25020	SCHMIDTSCHRAUBE, 5X8	6	6	6	6	6	6	
	15	94050-06000	FLANSCHENMUTTER, 6MM	6	6	6	6	6	6	
	16	94101-0580C	GLATTE SCHEIBE, 5MM	6	6	6	6	6	6	
	16	95700-08016-00	FLANSCHENSCHRAUBE, 8X16	2	2	2	2	2	2	

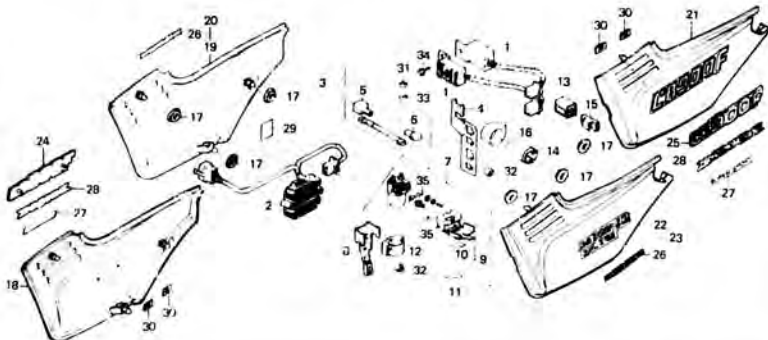
L 13

## F-16

Side cover • Spark unit • Regulator

Couvercle latéral • Unité de étincelle •  
Régulateur

Seitendeckel • Zündeinheit • Regla

Cubierta lateral • Unidad de chispa •  
Regulador

5138-654

Wartungspunkt	AP	Ref. Nr.	Teile-Nr.	Beschreibung	Menge CUBEO					Serien-Nr.	Gebiets-Code	
					Fz	Fx	Fv	Fz	Fc			F2c
ZUENDEINHEIT (DIE GLEICHE ARBEITSZEIT- PAUSCHALE, AUCH WENN NUR EIN ODER ALLE TEILL GEWARTET WIRD	0.2	1	30400-425-154	ZUENDEINHEIT	2						2013766	
			30400-425-164	30400-425-164 ZUENDEINHEIT (OK1)	2						2013767	
KABEL, ANLASSERBATTERIE			30400-MA6-601	ZUENDEINHEIT (OK1)		2	2	2	2	2		
HALTER, KOPPLER			30400-461-155	ZUENDEINHEIT (NEC)		2	2	2	2	2		
ANLASSMAGNETSCHALTER KOMPL., GLEICHRICHTER KOMPL., REGLER	0.3	2	31600-425-008	GLEICHRICHTER KOMPL., REGLER	1	1						
DECKEL, SICHERUNG	0.1	3	31600-461-771	GLEICHRICHTER KOMPL., REGLER			1	1	1	1		
RELAYS KOMPL., BLINKER			32401-425-000	KABEL, ANLASSERBATTERIE	1							
SEITENDECKEL KOMPL. EINSCHL. DAZUGEHÖRIGER TEIL			32401-425-010	KABEL, ANLASSERBATTERIE		1					2111100	E
			32412-425-000	HALTER, KOPPLER	1	1	1	1	1	1		
		4	32414-425-000	DECKEL B, ANSCHLUSSKLEMME	1	1	1	1	1	1		
		6	32415-425-000	DECKEL A, MAGNETSCHALTER	1	1	1	1	1	1		
		7	35850-425-007	ANLASSMAGNETSCHALTER KOMPL.	1						2109230	E

L 14

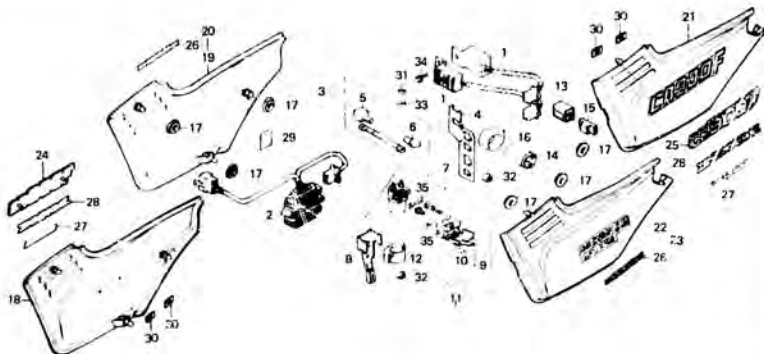
F-16

Side cover • Spark unit • Regulator

Couvercle latéral • Unité de étincelle • Régulateur

Seitendeckel • Zündeinheit • Regler

Cubierta lateral • Unidad de chispa • Regulador



9438-61A

Wartungspunkt	AP	Ref. Nr.	Teile-Nr.	Beschreibung	Menge				Serien-Nr.	Gebiets-Code
					Fz	Fa	Fb	Fc		
			35850-425-017	ANLASSMAGNETSCHALTER KOMPL.	1					2109231
		8	35851-425-010	STUETZE, ANLASSMAGNETSCHALTER	1	1	1	1	1	
			35851-425-020	STUETZE, ANLASSMAGNETSCHALTER	1	1	1	1	1	
		9	35852-425-007	DECKEL, SICHERUNG	1					
			35852-425-017	DECKEL, SICHERUNG	1					2109231 E
		10	35853-425-300	ZETTEL, SICHERUNGSDECKEL	1	1	1	1	1	
			35853-425-720	ZETTEL, SICHERUNGSDECKEL	1	1	1	1	1	DK, JHM, E, ED, G, SA, U
		11	35853-425-720	ZETTEL, SICHERUNGSDECKEL	1	1	1	1	1	F
				(FRENCH)						
		12	35856-425-000	DAEMPUNGSGIHM, MAGNETSCHALTER	1	1	1	1	1	
		13	38301-404-611	RELAIS KOMPL., BLINKER (ND)	1	1	1	1	1	G
		14	38301-404-612	RELAIS KOMPL., BLINKER (MITSUBA)	1	1	1	1	1	G

# L 15

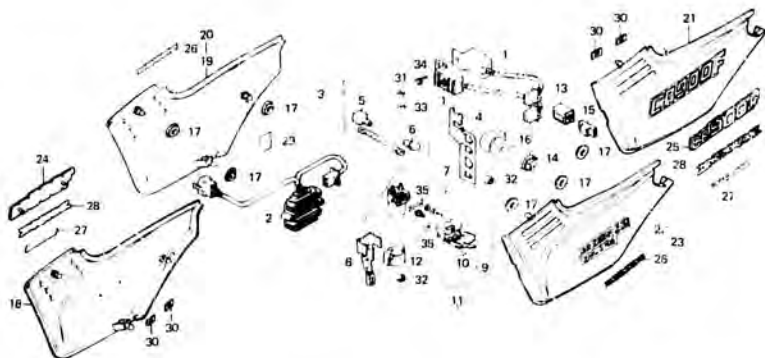
## F-16

Side cover • Spark unit • Regulator

Couvercle latéral • Unité de étincelle • Régulateur

Seitendeckel • Zündeinheit • Regler

Cubierta lateral • Unidad de chispa • Regulador



B438/65A

Wartungspunkt	AP	Ref. Nr.	Teile-Nr.	Beschreibung	Mengen-Code					Serien-Nr.	Gebiets-Code
					Fz	Fa	Fr	Fz	Fc		
			38301-415-004	RELAIS KOMPL., BLINKER (HITSUBA)	1	1	1	1	1	1	DK, DM, E, ED, F, SA, U
		15	38306-404-612	AUFHAENGUNG, BLINKERRELAIS	1	1	1	1	1	1	G
		16	38306-438-000	AUFHAENGUNG, BLINKERRELAIS	1	1	1	1	1	1	DK, DM, E, ED, F, SA, U
		17	83551-300-000	GUMMITUELLE, LUFTFILTER-GEHAEUSE	c	c	6	6	6	6	
		18	83610-438-7102A	SEITENDECKEL KOMPL., R. *NH-104H-U*		1					
			83610-438-7102B	SEITENDECKEL KOMPL., R. *R-107C-U*		1					
			83610-438-7102C	SEITENDECKEL KOMPL., R. *PB-107C-U*		1					
			83610-438-7102D	SEITENDECKEL KOMPL., R. *NH-1*		1					
			836A0-438-7302A	SEITENDECKEL KOMPL., R. *NH-110H-U*			1				
			836A0-438-7302B	SEITENDECKEL KOMPL., R. *PB-107C-U*			1				

# L 16

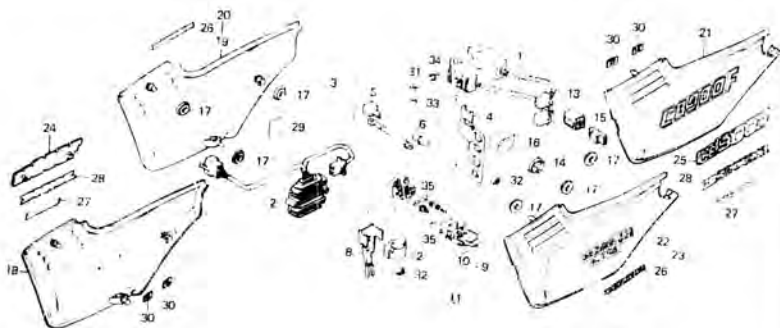
## F-16

Side cover • Spark unit • Regulator

Couvercle latéral • Unité de étincelle •  
Régulateur

Seitendeckel • Zündeinheit • Regler

Cubierta lateral • Unidad de chispa •  
Regulador



9280-99A

Wartungspunkt	AP	Ref. Nr.	Teile-Nr.	Beschreibung	Menge:			Serien-Nr.	Gebiets-Code
					Fz	FA	Fz F2c		
			836A0-438-730ZC	SEITENDECKEL KOMPL., R.			1		
				*R-117C-U*					
			836A0-438-730ZD	SEITENDECKEL KOMPL., R.			1		
				*H-1*					
			83630-MB7-610ZA	SEITENDECKEL KOMPL., R.			1		
				*NH-1217-A*					
			83630-MB7-A10ZB	SEITENDECKEL KOMPL., R.			1		
				*NH-1*					
			83630-MB7-610ZC	SEITENDECKEL KOMPL., R.			1		
				*R-107C-U*					
			83630-MB7-610ZD	SEITENDECKEL KOMPL., R.			1		
				*PB-107C-U*					
		19	83630-438-000ZA	SEITENDECKEL KOMPL., R.			1		DK, DM, SA
				*NH-104M-U*					
			83630-438-000ZB	SEITENDECKEL KOMPL., R.			1		DK, DM, SA
				*R-33*					
			83630-438-000ZC	SEITENDECKEL KOMPL., R.			1		DK, DM, SA
				*PB-107C-U*					
			83630-438-600ZA	SEITENDECKEL KOMPL., R.			1		E
				*NH-104M-U*					

M 1

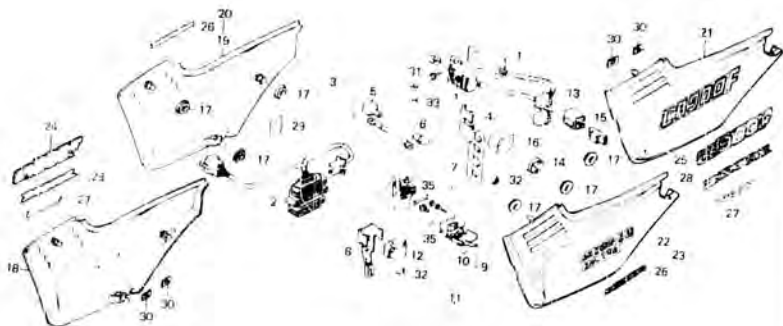
F-16

Side cover • Spark unit • Regulator

Couvercle latéral • Unite de étincelle • Régulateur

Seitendeckel • Zündeinheit • Regler

Cubierta lateral • Unidad de chispa • Regulador



1991-1992

Wartungspunkt	AP	Ref. Nr.	Teile-Nr.	Beschreibung	Stänge (8900)			Serien-Nr.	Gebiets-Code
					Fz	FA	Fz/Fa		
		83630-431-6002B	SEITENDECKEL	KOMPL., R. *R-33*	1				E
		83630-431-6002C	SEITENDECKEL	KOMPL., R.	1				E
		83630-438-6002E	SEITENDECKEL	KOMPL., R. *NH-10*	1		2011A8		E
		83630-438-8402A	SEITENDECKEL	KOMPL., R.		1			E
		83630-438-8402B	SEITENDECKEL	KOMPL., R. *R-110*		1			F
		83630-438-8502A	SEITENDECKEL	KOMPL., R. *NH-110H-U*		1			F
		85630-438-8502B	SEITENDECKEL	KOMPL., R. *R-110*		1			DK, DM, ED, F, G, SA, I
		85630-438-8502C	SEITENDECKEL	KOMPL., R. *NH-110H-U*		1			DK, DM, ED, F, G, SA, I
	20	83630-438-6202A	SEITENDECKEL	KOMPL., R. *NH-104H-U*	1				ED, F, G, I
		83630-438-6202B	SEITENDECKEL	KOMPL., R. *R-33*	1				ED, F, G, I
		83630-438-6202C	SEITENDECKEL	KOMPL., R. *PB-107C-U*	1				ED, F, G, I

M 2

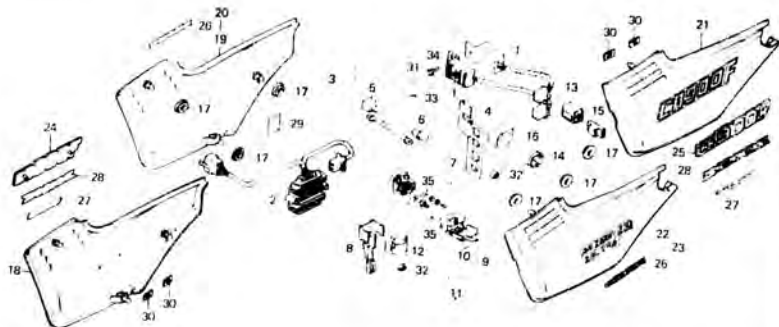
F-16

Side cover • Spark unit • Regulator

Couvercle latéral • Unité de étincelle •  
Régulateur

Seitendeckel • Zündeinheit • Regler

Cubierta lateral • Un. ad de chispa •  
Regulador



8419-51

Wartungspunkt	AP	Ref. Nr.	Teile-Nr.	Beschreibung	Motor				Serien-Nr.	Gebiets-Code
					F2	FA	Fa F2a	Fc F2c		
			83630-438-6202E	SEITENDECKEL KOMPL., R. *NH-1*	1				2011882	ED,F,G
	21		83710-438-7102A	SEITENDECKEL KOMPL., L. *NH-104M-U*		1				
			83710-438-7102B	SEITENDECKEL KOMPL., L. *R-107C-U*		1				
			83710-438-7102C	SEITENDECKEL KOMPL., L. *PB-107C-U*		1				
			83710-438-7102D	SEITENDECKEL KOMPL., L. *NH-1*		1				
			837A0-438-73024	SEITENDECKEL KOMPL., L. *NH-110M-J*			1			
			837A0-438-7302B	SEITENDECKEL KOMPL., L. *PB-107C-U*			1			
			837A0-438-7312C	SEITENDECKEL KOMPL., L. *R-107C-U*			1			
			837A0-438-7302D	SEITENDECKEL KOMPL., L. *NH-1*			1			
			83730-M7-61G14	SEITENDECKEL KOMPL., L. *NH-121P-A*				1		



M 3

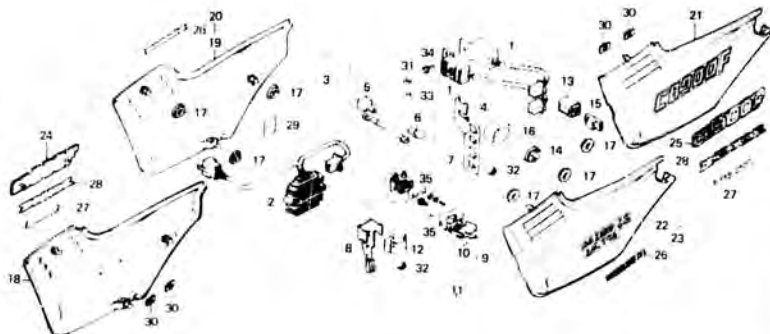
F-16

Side cover • Spark unit • Regulator

Couvercle latéral • Unité de étincelle •  
Régulateur

Seitendeckel • Zündeinheit • Regler

Cubierta lateral • Unidad de chispa •  
Regulador



8216-60A

Wartungspunkt	AP	Ref Nr.	Teile-Nr.	Beschreibung	Menge				Serien-Nr.	Gebiets-Code
					Fz	Fa	Fa F2a	Fc F2c		
			43730-MB7-6101B	SEITENDECKEL KOMPL., L. #NH-1*				1		
			43730-MB7-6102C	SEITENDECKEL KOMPL., L. #R-107C-U*				1		
			F3730-MB7-6102D	SEITENDECKEL KOMPL., L. #P3-107C-U*				1		
	22		43730-431-0002A	SEITENDECKEL KOMPL., L. #NH-104H-U*				1		DK, DM, SA
			43730-438-0002B	SEITENDECKEL KOMPL., L. #R-33*				1		DK, DM, SA
			43730-438-0002C	SEITENDECKEL KOMPL., L. #PB-107C-U*				1		DK, DM, SA
			43730-438-6002A	SEITENDECKEL KOMPL., L. #NH-104H-U*				1		E
			43730-438-6002B	SEITENDECKEL KOMPL., L. #R-33*				1		E
			43730-438-6002C	SEITENDECKEL KOMPL., L. #PB-107C-U*				1		E
			43730-438-6002E	SEITENDECKEL KOMPL., L. #NH-1*				1	2011882	E

**M 4**

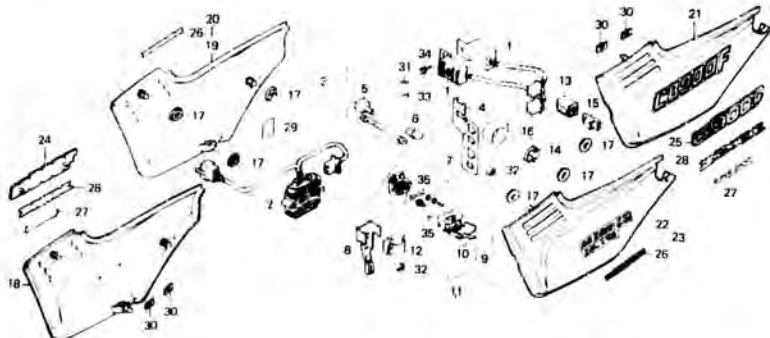
**F-16**

Side cover • Spark unit • Regulator

Couvercle latéral • Unité de étincelle •  
Régulateur

Seitendeckel • Zündeinheit • Regler

Cubierta lateral • Unidad de chispa •  
Regulador



9138-65A

Wartungspunkt	AP	Ref. Nr.	Teile-Nr.	Beschreibung	Menge			Serien-Nr.	Gebiets-Code
					Fx	Fa	Fc F2c		
			83730-438-8402A	SEITENDECKEL KOMPL. L. *R-110*			1 1		E
			83730-438-8402B	SEITENDECKEL KOMPL. L. *NH-110M-U*			1 1		E
			83730-438-8502A	SEITENDECKEL KOMPL. L. *R-110*			1 1		DK, DM, ED, F, G, SA, U
			83730-438-8502B	SEITENDECKEL KOMPL. L. *NH-110M-U*			1 1		DK, DM, ED, F, G, SA, U
		23	83730-438-6202A	SEITENDECKEL KOMPL. L. *NH-10AM-U*		1			ED, F, G, U
			83730-438-6202B	SEITENDECKEL KOMPL. L. *R-33*		1			ED, F, G, U
			83730-438-6202C	SEITENDECKEL KOMPL. L. *PB-107C-U*		1			ED, F, G, U
			83730-438-6202E	SEITENDECKEL KOMPL. L. *NH-1*		1		2011882	ED, F, G
		24	87123-438-710	EMBLEM, R, SEITENDECKEL		1			

M 5

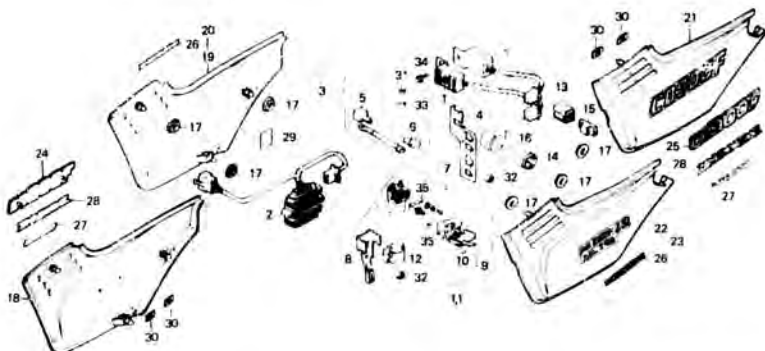
F-16

Side cover • Spark unit • Regulator

Couvercle latéral • Unité de étincelle •  
Régulateur

Seiter,deckel • Zündeinheit • Regler

Cubierta lateral • Unidad de chispa •  
Regulador



5435 F/A

Wartungspunkt	AP	Ref. Nr.	Teile-Nr.	Beschreibung	Menge				Serien-Nr.	Gebiets-Code
					1z	Fa	Fc	F2c		
		25	87124-438-710	EMBLEM, L. SEITENDECKEL		1				
		26	87133-438-620	MARKE, SEITENDECKEL		2				ED, F, G, U
		27	87133-438-700ZA	MARKE, SUPER SPORT (A.M.)		2				E
			87133-438-700ZB	MARKE, SUPER SPORT (A.M.) *NH-1*		2	2	2		E
		28	87133-438-710	MARKE, SEITENDECKEL (A.M.) *A-73*		2	2	2		ED, F, G, U
		29	87506-425-611	VORSICHTSMARKE, BATTERIE		1	1			DK, DM, E, ED, G, SA, U
			87506-425-621	VORSICHTSMARKE, BATTERIE (FRENCH)		1	1			F
			87506-MA5-610	VORSICHTSMARKE, BATTERIE		1	1			E, ED, G, U
			87506-MA5-720	VORSICHTSMARKE, BATTERIE (FRENCH)		1	1	1		DK, DM, SA
						1	1			F

**M 6**

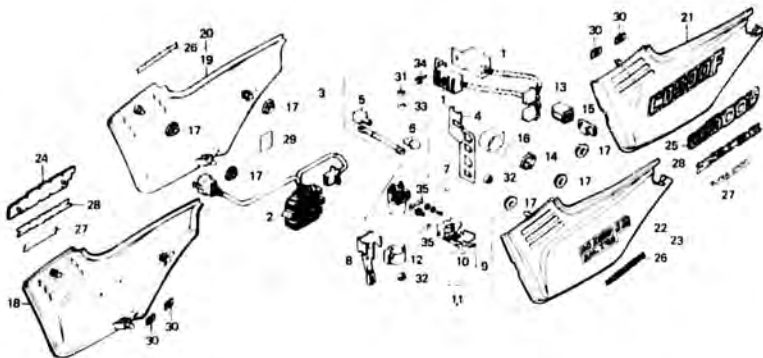
**F-16**

Side cover • Spark unit • Regulator

Couvercle latéral • Unité de étincelle •  
Régulateur

Seitendeckel • Zündeinheit • Regler

Cubierta lateral • Unidad de chispa •  
Regulador



8436-66A

Wartungspunkt	AP	Ref. Nr.	Teile-Nr.	Beschreibung	Menge				Serien-Nr.	Gebiets-Code
					Fz	FA	Fa	Fz		
			87506-438-670	VORSICHTSMARKE, BATTERIE				1	1	
			87506-438-870	VORSICHTSMARKE, BATTERIE				1	1	E, ED, G, U
				(FRENCH)						F
		30	90315-504-000	CLIPHUTTER 3MM	4	4	4	4		
		31	94002-06000	MUTTER, HEX., 6MM	2	2	2	2	2	
		32	94030-06000	FLANSCHMUTTER, 6MM	2	2	2	2	2	
		33	94111-06000	FEDERRING, 6MM	2	2	2	2	2	
		34	95700-06112-00	FLANSCHSCHRAUBE, 6X12	1	1	1	1	1	
		35	98200-53600	SICHERUNG F (30A)	2	2	2	2	2	

**M 7**

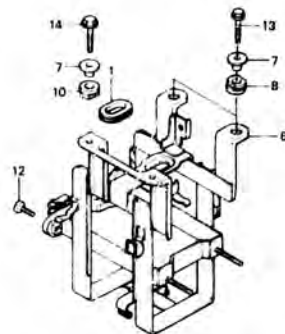
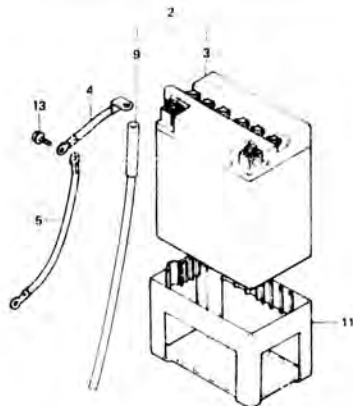
**F-17**

Battery

Batterie

Batterie

Bateria



B439 05

Wartungspunkt	AP	Ref. Nr.	Teile-Nr.	Beschreibung	Menge				Serien-Nr.	Gebiets-Code
					Fz	Fa	Fc	F2c		
BATTERIE KOMPL., ERDKABEL, BATTERIE	0,2	1	17247-303-000	GUMMITUELLE A, LUFTFILTER- GEMAEUSE	1	1	1	1	1	
KASTEN KOMPL., BATTERIE	0,4	2	31500-425-601	BATTERIE KOMPL. (12V14A YUASA)	1	1				
		3	31500-461-780	BATTERIE (12V14)			1	1	1	1
		4	32601-425-000	ERDKABEL, BATTERIE	1	1	1	1		
			32601-438-000	ERDKABEL A, PATERIE					1	1
		5	32602-438-000	ERDKABEL B, BATTERIE					1	1
		6	50320-438-000	KASTEN KOMPL., BATTERIE	1	1				
			50320-443-010	KASTEN KOMPL., BATTERIE			1	1		
			50320-443-631	KASTEN KOMPL., BATTERIE					1	1
		7	50324-425-010	HUELSE, 6,3X13	4	4	4	4	4	4
		8	50328-425-000	GUMMI A, BATTERIEKASTEN	2	2	2	2	2	2
		9	50328-461-770	SCHLAUCH, BATTERIE			1	1	1	1
		10	50329-425-000	SUMMI B, BATTERIEKASTEN	2	2	2	2	2	2
		11	50334-425-000	POLSTER, BATTERIE	1	1				

1981.11.10

E

M7



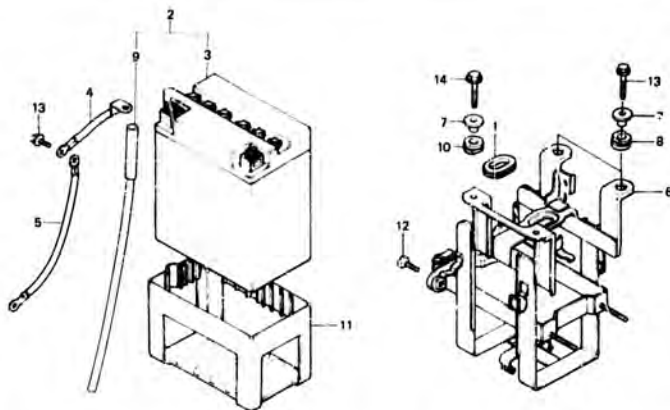
F-17

Battery

Batterie

Batterie

Bateria



8438 - 95

Wartungspunkt	AP	Ref. Nr.	Teile-Nr.	Beschreibung	Messgr.				Serien-Nr.	Gebiets-Codes
					Fz	Fa	Fb	Fc		
			50334-461-770	POLYSTER, BATTERIE			1	1	1	
		12	92300-06012	SCHLITZSCHRAUBE, 6X12	1	1	1	1	1	
		13	95700-08012-00	FLANSCHENSCHRAUBE, 6X12					1	1
		14	95700-06025-00	FLANSCHENSCHRAUBE, 6X25	4	4	4	4	4	4

**M 9**

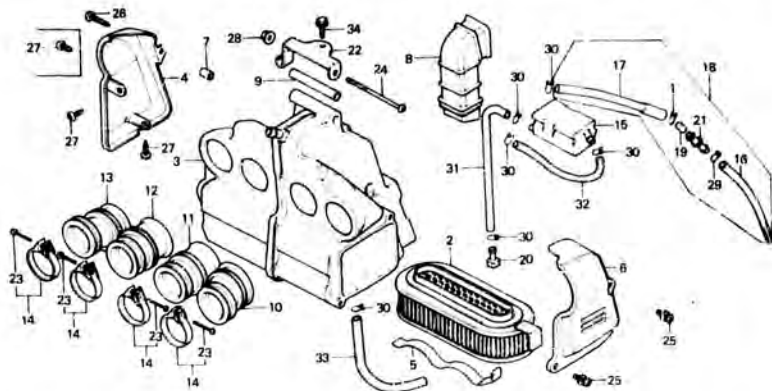
**F-18**

**Air cleaner**

**Filtre à air**

**Luftfilter**

**Limpiador de aire**



8498-27C

Wartungspunkt	AP	Ref. Nr.	Teile-Nr.	Beschreibung	Menge					Serien-Nr.	Gebiets-Code
					Fz	Fa	Fv	F2a	Fc		
EINSATZ, LUFTFILTER	0.1	1	15772-292-010	KLEHME, ENTLUEFTUNGSSCHLAUCH	1	1	1	1	1		
GEHAEUSE KOMPL., LUFTFILTER	1.0	2	17211-425-000	EINSATZ, LUFTFILTER	1	1	1	1	1		DK, DM, SA
KANAL, LUFTFILTER EIN.	0.4	3	17213-438-000	GEHAEUSE KOMPL., LUFTFILTER	1	1	1	1	1		E, ED, F, G, U
VERBINDUNGSRHROH LUFTFILTER (JEWEILS 0,1 DAZUZAEHLEN,)	0.6				1						
			17213-425-010	GEHAEUSE KOMPL., LUFTFILTER	1					2102582	
			17213-425-020	GEHAEUSE KOMPL., LUFTFILTER	1	1	1	1	1	2102583	
		4	17222-438-000	DECKEL, R. LUFTFILTER	1	1	1	1	1		
		5	17223-425-000	HALTEFEDER, EINSATZ	1	1	1	1	1		
		6	17230-438-000	DECKEL KOMPL., L. LUFTFILTER	1	1	1	1	1		
		7	17231-438-000	HUELSE, R. LUFTFILTERDECKEL	1					2102583	
		8	17240-425-670	KANAL, LUFTFILTER EIN.	1	1	1	1	1		
		9	17248-425-000	HUELSE, LUFTFILTER	1						
					1					2102582	

**M 10**

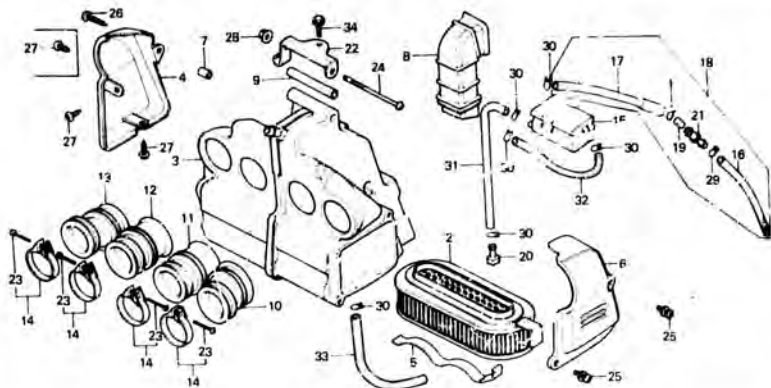
**F-18**

**Air cleaner**

**Filtre à air**

**Luftfilter**

**Limpiador de aire**



6436 27C

Wartungspunkt	AP	Ref. Nr.	Teile-Nr.	Beschreibung	Menge				Serien-Nr.	Gebiets-Code
					Fa	Fa	Fc	F2c		
		10	17251-438-000	VERBINDUNGSROHR 1, LUFTFILTER	1	1	1	1		
		11	17252-438-000	VERBINDUNGSROHR 2, LUFTFILTER	1	1	1	1		
		12	17253-438-000	VERBINDUNGSROHR 3, LUFTFILTER	1	1	1	1		
		13	17254-438-000	VERBINDUNGSROHR 4, LUFTFILTER	1	1	1	1		
		14	17255-425-010	BAND KOMPL., LUFTFILTER	4	4	4	4		
		15	17300-425-001	AUFBEWAHRUNGSTANK				1	1	E,ED,F,G,U
		16	17336-425-610	ABLASCHLAUCH	1	1	1	1	1	DK,DM,SA E,ED,F,G,U
		17	17336-425-610	ABLASCHLAUCH A	1	1	1	1	1	DK,DM,SA E,ED,F,G,U
		18	17358-425-011	ABLASCHLAUCH KOMPL.	1	1	1	1	1	DK,DM,SA E,ED,F,G,U
		19	17367-413-690	FILTER, ABLASSROHR	1	1	1	1	1	DK,DM,SA E,ED,F,G,U



**M 11**

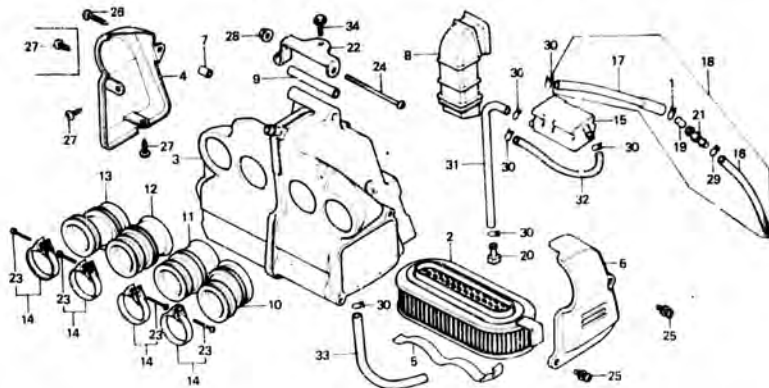
**F-18**

Air cleaner

Filtere à air

Luftfilter

Limpiador de aire



B336-27C

Wartungspunkt	AP	Ref. Nr.	Teile-Nr.	Beschreibung	Menge				Serien-Nr.	Gebiets-Code	
					Fz	FA	C8900	Fz			Fc
		20	17370-419-700	STOEPSSEL, ENTLUEFTERSCHLAUCH					1	1	E, ED, F, G, U
		21	17373-425-610	VERBINDUNG, ABLASSSCHLAUCH	1	1	1	1	1	1	DK, DM, SA E, ED, F, G, U
		22	17375-425-000	AUFHAENGUNGSSTUETZE, LUFTFILTER	1	1	1	2	1	1	
		23	93500-05025-0G	KEGELKOPFSCHRAUBE, 5X25	4	4	4	4	4	4	
		24	93500-06070	KEGELKOPFSCHRAUBE, 6X70	1	1	1	1	1	1	
		25	93891-05016-07	SCHRAUBE MIT SCHEIBE, 5X16	2	2	2	2	2	2	
		26	93903-14880	SCHNEIDSCHRAUBE, 4X35	1						2102583
		27	93903-24380	SCHNEIDSCHRAUBE, 4X12	3		1	1	1	1	
			93903-14380	SCHNEIDSCHRAUBE, 4X12		3					2102583
						2					2102582
		28	94050-06000	FLANSCHENMUTTER, 6MM	1	1	2	2	2	2	
		29	95002-02130	KLEMME B12.3, SCHLAUCH	1	1	1	1	1	1	DK, DM, SA E, ED, F, G, U
		30	95002-80000	KLEMME C12, SCHLAUCH	1	1	1	1	1	1	DK, DM, SA E, EA, F, G, U
								2	2	2	
								5	5	5	

**M 12**

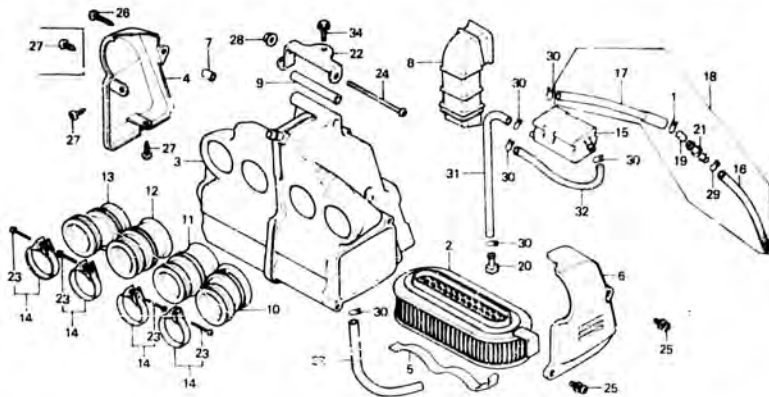
**F-18**

Air cleaner

Filter à air

Luftfilter

Limpiador de aire



9438-27C

Wartungspunkt	AP	Ref. Nr.	Teile-Nr.	Beschreibung	Menge				Serien-Nr.	Gebiets-Code
					Es	Fa	Fc	F2c		
		31	95003-23019-51	VINYLRDHR, 8X12X190			1	1		E,ED,F,G,U
		32	95003-23023-10	VINYLRDHR, 8X12X230			1	1		E,ED,F,G,U
		33	95003-23036-10	VINYLRDHR, 8X12X360	1	1	1	1	1	E,ED,F,G,U
		34	9570L-06016-00	FLANSCHENSCHRAUBE, 6X16	1	1	1	1	1	