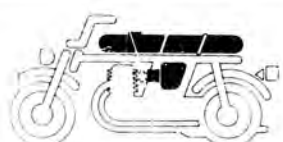


BLOCKINDEX - RAHMENGRUPPE



F 1	Scheinwerfer	G 2
F 2	Messer	G 6
F 3	Voltmeter Quarzröhre	H 2
F 4	Lenksägenpedale/Schalter Kabel	H 3
F 5	Vorderradbremse-Hauptzylinder	H 7
F 6	Leuchte Oberer Brücke	H14
F 6	Steigkopfschalt	H 2
F 7	Vorderer Kotflügel	I 5
F 8	Vorderradgabel	I 8

F 9	Vorderradbremssattel	J 2
F 10	Vorderrad	J11
F 11	Hinterradbremse-Hauptzylinder	K 2
F 12	Hinterradbremssattel	K 5
F 13	Hinterrad	K11

F 14	Benzin tank	L 4
F 15	Sitz	L10
F 16	Seiten deckel Zünd einheit Regler	L13
F 17	Batterie	M 7
F 18	Luftfilter	M 9



F 19	Auslaufkopf	M13
F 20	Bremse (a) - Schaltpedal	N 2
F 11	Tritt	N 4
F 2	Ständer	N14
F 23	Hintere Schwinge - Kettenschutz	N16
F 24	Hinterer Stoßdämpfer	2-C 5

F 25	Hinterer Kotflügel	2-C 8
F 26	Blinker	2-C10
F 27	Rockerschwert	2-D 5

F 26	Kabelbaum Zündspule	2-D 7
F 29	Rehmen	2-D10
F 30	Werkzeug	2-E 5
F 31	Verkleidung	2-E 7
F 32	Verkleidungsstübe	2-E12
F 33	Verkleidungsschale	2-E16
F 34	Benzin tank Streifen	2-F 3
F 35	Merque Verkleidung	2-F 7
F 36	Merque Seiter deckel	2-F 8
F 37	Seiten deckel Streifen	2-F 9
F 35	Hinterer verkleidungsstreifen	2-F11
F 39	Fußtabelle	2-F13

J 2

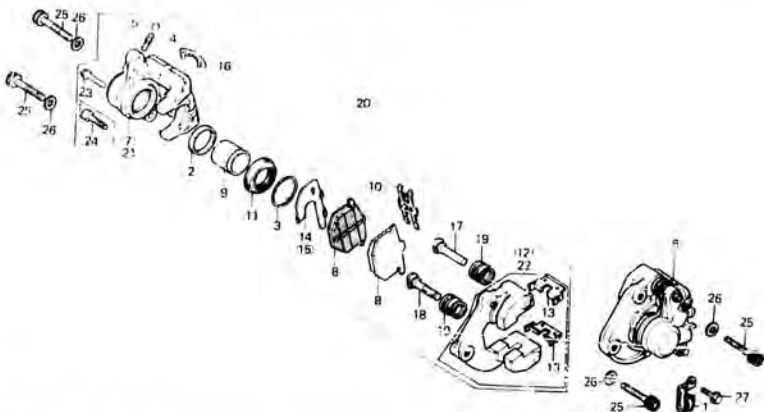
F-9

Front brake caliper  
(CB900Fz - FA)

Etrier de frein avant  
(CB900Fz - FA)

Vorderradbremssattel  
(CB900Fz - FA)

Calibrador de freno delantero  
(CB900Fz - FA)



94.19 - '84

Wartungspunkt	AP	Ref. Nr.	Teile-Nr.	Beschreibung	Me. gr. CB900C				Serien-Nr.	Gebiets-Code
					Fz	Fa	Fz	Fa		
BREMSSATTEL KOMPL., V. (JEWELLS 0,1 DAZUZAEHLEN.)	0.3	1	32904-049-000	KLEMME, HOCHSPANNUNGSSCHNUR	1	2				
BREMSSATTEL (JEWELLS 0,2 DAZUZAEHLEN.)	0.4	2	43209-371-006	DICHTUNG, KOLBEN	2	2				
KOLBEN		3	43218-371-006	KLEMME, STAUBSCHUTZDECKEL	2	2				
STINSCHL., DAZUGEHÖRIGER TEIL (JEWELLS 0,2 DAZUZAEHLEN.)		4	43352-568-003	ENTLUEFTUNGSSCHRAUBE	2	2				
BREMSSATTEL KOMPL., V. (JEWELLS 0,1 DAZUZAEHLEN.)	0.3	5	43353-548-003	KAPPE, EYTLUEFTUNGSSCHRAUBE	2	2				
BREMSSATTEL KOMPL., L. V. (NISSHIN JB)	0.1	6	45100-438-006	BREMSSATTEL KOMPL., L. V. (NISSHIN JB)	1					
BREMSSATTEL KOMPL., L. V. (NISSHIN ASK)	0.2		45100-138-007	BREMSSATTEL KOMPL., L. V. (NISSHIN ASK)	1				DK, DM, E, ED, F, G, SA	
BREMSSATTEL KOMPL., L. V. (NISSHIN 'B)			43100-443-771	BREMSSATTEL KOMPL., L. V. (NISSHIN 'B)	1					
BREMSSATTEL KOMPL., L. V. (NISSHIN ASK)			45100-495-772	BREMSSATTEL KOMPL., L. V. (NISSHIN ASK)	1				DK, DM, E, ED, F, G, SA	
BREMSSATTEL, L. (NISSHIN)	7		45101-410-006	BREMSSATTEL, L. (NISSHIN)	1	1				
BREMSSATTEL, L. (NISSHIN)	8		45109-438-000	BREMSSATTEL, L. (NISSHIN)	4					
BREMSSATTEL, L. (NISSHIN)			45103-418-004	BREMSSATTEL, L. (NISSHIN)	4					
BREMSSATTEL, L. (NISSHIN)			45105-438-004	BREMSSATTEL, L. (NISSHIN)	4					
BREMSSATTEL, L. (NISSHIN)			45105-436-007	BREMSSATTEL, L. (NISSHIN)	4				DK, DM, E, ED, F, G, SA	
BREMSSATTEL, L. (NISSHIN)	9		45107-410-006	BREMSSATTEL, L. (NISSHIN)	2	2				

J 3

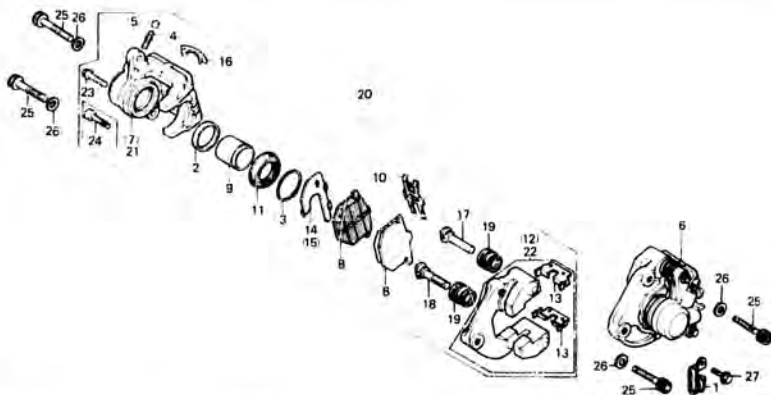
F-9

Front brake caliper  
(CB900Fz - FA)

Etrier de frein avant  
(CB900Fz - FA)

Vorderradbremssattel  
(CB900Fz - FA)

Calibrador de freno delantero  
(CB900Fz - FA)



9439-10A

Wartungspunkt	AP	Ref. Nr.	Teile-Nr.	Beschreibung	Menge				Serien-Nr.	Gebiets-Code
					Fz	Fa	CB900	Fz Fc F2c		
		10	45.08-410-006	FEDER, BREMSKLOTZ (NISSHIN)	2	2				
		11	45109-371-006	MANSCHETTE, KOLBEN	2	2				
		12	45110-422-006	BUEGEL, L. V.	1	1				
		13	45112-410-006	HALTER, V. BUEGEL	4	4				
		14	45114-371-006	SCHEIBE A, KLOTZ	1	1				
		15	45116-371-006	AUSGLEICHSCHEIBE B, POLSTER	1	1				
		16	45119-371-000	KAPPE, ANZEIGER	2	2				
		17	45131-410-006	STIFT A (NISSHIN)	2	2				
		18	45132-410-006	STIFT B (NISSHIN)	2	2				
		19	45133-371-006	STAUBDECKEL	4	4				
		20	45200-438-006	BREMSSATTEL KOMPL., R. V. (NISSHIN JB)	1					
			45200-438-007	BREMSSATTEL KOMPL., R. V. (NISSHIN ASK)	1					DK*DM*E*ED*F*G*SA
			45200-445-771	BREMSSATTEL KOMPL., R. V. (NISSHIN JB)	1					
			45200-445-772	BREMSSATTEL KOMPL., R. V. (NISSHIN ASK)	1					DK*DM*E*ED*F*G*SA

J 4

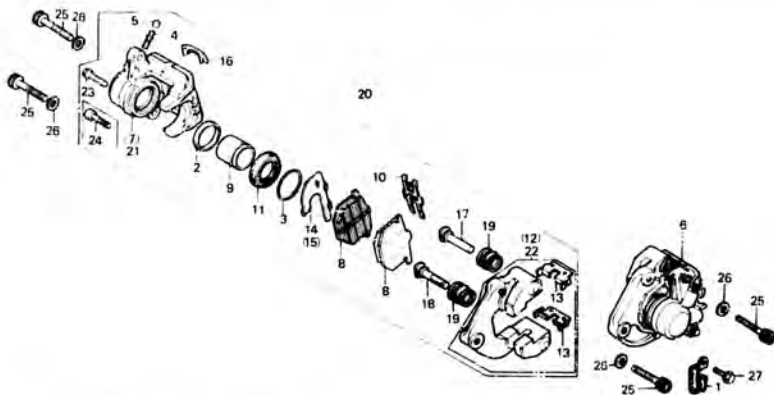
F-9

Front brake caliper  
(CB900Fz - FA)

Etrier de frein avant  
(CB900Fz - FA)

Vordemadbremsattel  
(CB900Fz - FA)

Calibrador de freno delantero  
(CB900Fz - FA)



8438-19A

Wartungspunkt	AP	Ref. Nr.	Teile-Nr.	Beschreibung	Menge				Serien-Nr.	Gebiets-Code
					Fz	FA	Fa	Fc		
		21	45701-410-004	F2HSSATTEL, R. (NISSHIN)	1	1				
		22	45210-422-006	BUEGEL, R. V.	1	1				
		23	90116-310-006	SCHRAUBE, 8X25		4				
		24	90116-22-006	INNENSECHSKANTSCHRAUBE, 8X23		4				
		25	90164-422-000	INNENSECHSKANTSCHRAUBE, 10X32		4				
		26	94102-10700	GLATTE SCHEIBE, 10MM		4				
		27	95700-06010-00	FLANSCHENSCHRAUBE, 6X10		1				

J 5

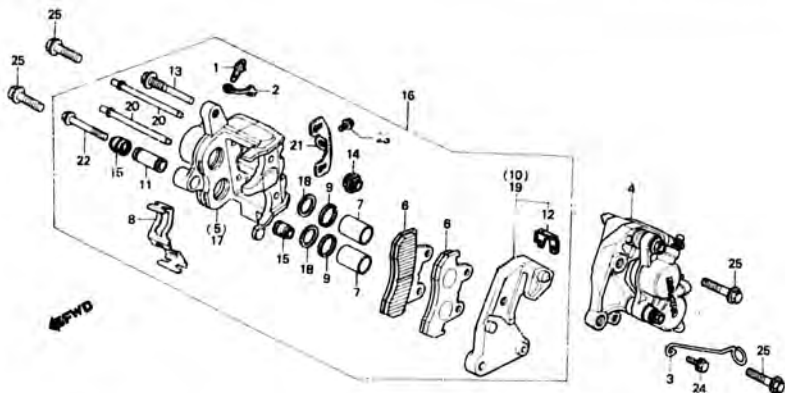
F-9-1

Front brake caliper  
(CB900Fa - F2a)

Etrier de frein avant  
(CB900Fa - F2a)

Vorderradbremssattel  
(CB900Fa - F2a)

Calibrador de freno delantero  
(CB900Fa - F2a)



B43H-60A

Wartungspunkt	AP	Ref. Nr.	Teile-Nr.	Beschreibung	Menge			Serien-Nr.	Gebiets-Code
					CB900	Fz	Fa		
BREMSSATTEL KOMPL., V. (JEWELLS 0,1 DAZUZAEHLEN.)	0,3	1	43352-568-003	ENTLUEFTUNGSSCHRAUBE	2	2			
		2	43353-461-771	STAUBKAPPE, ENTLUEFTER	2	2			
		3	44832-MA3-000	KLAMMER, GESCHWINDIGKEITS- MESSERKABEL	1	1			
KOLBEN (JEWELLS 0,1 DAZUZAEHLEN.)	0,5	4	45100-438-731	BREMSSATTEL KOMPL., L. V. (NISSHIN JB)	1		2203075		
BREMSSATTEL KOMPL. (JEWELLS 0,3 DAZUZAEHLEN.)		4	45100-438-732	BREMSSATTEL KOMPL., L. V. (NISSHIN ASK)	1				
BREMSSATTEL KOMPL. (JEWELLS 0,3 DAZUZAEHLEN.)	0,1		45100-443-634	BREMSSATTEL KOMPL., L. V. (NISSHIN ASK)	1		2203076		
BREMSSATTEL KOMPL. (JEWELLS 0,3 DAZUZAEHLEN.)				45100-443-633	BREMSSATTEL KOMPL., L. V. (NISSHIN JB)	-			
BUEGEL KOMPL., V. DICHTUNG, KOLBEN (JEWELLS 0,1 DAZUZAEHLEN.)	0,4		45100-443-634	BREMSSATTEL KOMPL., L. V. (NISSHIN ASK)	1				
				45100-443-633	BREMSSATTEL KOMPL., L. V. (NISSHIN JB)	1			
		5	45101-MA3-006	BREMSSATTEL KOMPL., L. (NISSHIN ASK)	1	1			
		6	45105-443-761	BREMSSKLOTZ KOMPL. (NISSHIN JB)	4	4			
			45105-443-762	BREMSSKLOTZ KOMPL. (NISSHIN ASK)	4	4			
		7	45107-MA3-006	KOLBEN	4	4			
		8	45108-MA3-006	FEDER, BREMSKLOTZ	2	2			

J 6

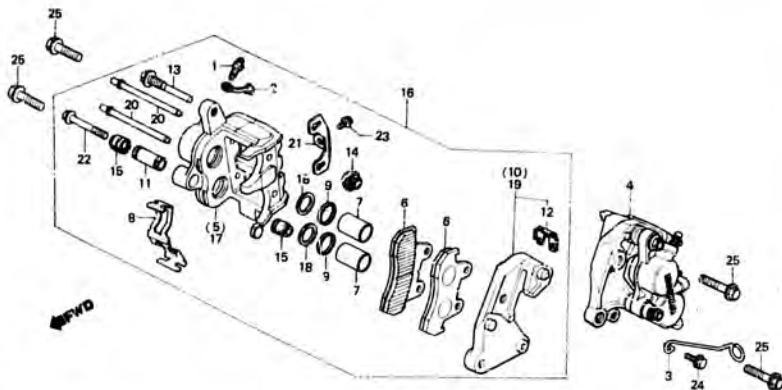
F-9-1

Front brake caliper  
(CB900Fb • F2a)

Etrier de frein avant  
(CB900Fb • F2a)

Vorderradbremssattel  
(CB900Fb • F2a)

Calibrador de freno delantero  
(CB900Fb • F2a)



B43R-60A

Wartungspunkt	AP	Ref Nr.	Teile-Nr.	Beschreibung	Menge				Serien-Nr.	Gebiets-Code
					Fz	Fc	Fa	Fc F2c		
		9	45109-166-006	STAUBDICHTUNG	1	4				
		10	45110-438-731	BUEGEL KOMPL., L. V.	1				2203076	2203075
			45110-445-632	BUEGEL KOMPL., L.	1					
						1				
		11	45111-MA3-006	MUFFE	2	2				
		12	45112-445-631	BUEGEL, HALTER	2	2			2203076	
		13	45131-MA3-006	SCHRAUBE, STIFT	2	2				
		14	45133-MA3-006	MANSCHETTE B	2	2				
		15	45133-166-016	MANSCHETTE, STIFT	4	4				
		16	45200-438-731	BREMSSATTEL KOMPL., R. V. (NISSHIN JB)	1				2203075	DK, DM, E, ED, F, G, SA
			45200-438-732	BREMSSATTEL KOMPL., R. V. (NISSHIN ASK)	1				2203075	U
			45200-445-633	BREMSSATTEL KOMPL., R. V. (NISSHIN JB)	1				2203076	DK, DM, E, ED, F, G, SA
			45200-445-634	BREMSSATTEL KOMPL., R. V. (NISSHIN ASK)	1				2203076	

**J 7**

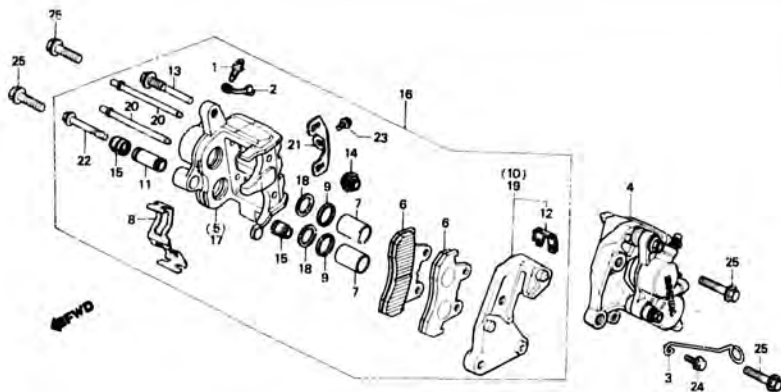
**F-9-1**

**Front brake caliper  
(CB900Fa - F2a)**

**Etrier de frein avant  
(CB900Fa - F2a)**

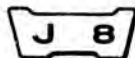
**Vorderradbremssattel  
(CB900Fa - F2a)**

**Calibrador de freno delantero  
(CB900Fa - F2a)**



B438-60A

Wartungspunkt	AP	Ref. Nr.	Teile-Nr.	Beschreibung	Menge			Serien-Nr.	Gebiets-Code	
					Fz	Fa	Fc			
			45200-445-633	BREMSSATTEL KOMPL., R. V. (NISSHIN JB)					1	
			45200-445-634	BREMSSATTEL KOMPL., R. V. (NISSHIN ASK)					1	
		17	45201-MA3-006	BREMSSATTEL KOMPL., R.					1 1	
		18	45209-164-006	DICHTUNG, KOLBEN					4 4	
		19	45210-438-731	BUEGEL KOMPL., R. V.					1 1	
			45210-445-632	BUEGEL KOMPL., R. V.				2203076	2203075	
			20	45215-MA3-006	STIFT, AUFHAENGER					1 1
									4 4	
			21	45217-MA3-006	PLATTE					2 2
			22	90180-MA3-006	FLANSCHENSCHRAUBE, 8X49					2 2
			23	95700-06010-00	FLANSCHENSCHRAUBE, 6X10					1 1
										2 2
			24	95700-06012-00	FLANSCHENSCHRAUBE, 6X12					1 1
			25	95800-10040-00	FLANSCHENSCHRAUBE, 10X40					1 1
										4 4



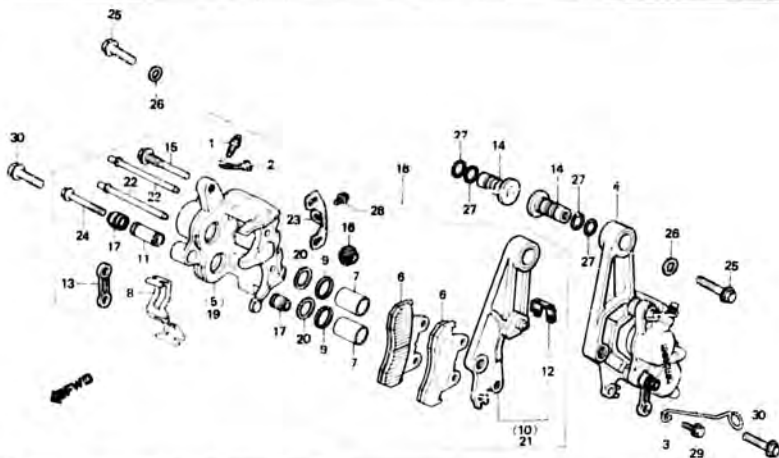
F-9-2

Front brake caliper  
(CB900Fc - F2c)

Etrier de frein avant  
(CB900Fc - F2c)

Vorderradbremssattel  
(CB900Fc - F2c)

Calibrador de freno delantero  
(CB900Fc - F2c)



0433-112

Wartungspunkt	AP	Ref. Nr.	Teile-Nr.	Beschreibung	Menge			Serien-Nr.	Gebiets-Code
					Fz	Fa	Fc F2c		
BREMSSATTELKOMPL., L. V. (JEWELLS 0,1 DAZUZAEHLEN.) KOLBEN (JEWELLS 0,1 DAZUZAEHLEN.) BREMSSATTELKOMPL., L. V. (JEWELLS 0,1 DAZUZAEHLEN.)	0,3	1	43352-548-003	ENTLUFTUNGSSCHRAUBE			2	2	
		2	43353-461-771	STAUBKAPPE, ENTLUEFTER			2	2	
		3	44832-MA3-000	KLAMMER, GESCHWINDIGKEITS- MESSERKABEL			1	1	
BREMSSATTELKOMPL., L. V. (JEWELLS 0,1 DAZUZAEHLEN.) BREMSSATTELKOMPL., L. V. (JEWELLS 0,1 DAZUZAEHLEN.)	0,5	4	45100-MB7-611	BREMSSATTEL KOMPL., L. V.			1	1	
		5	45101-MC7-006	BREMSSATTEL KOMPL., L. V.			1	3	
BREMSSATTELKOMPL., L. V. (JEWELLS 0,1 DAZUZAEHLEN.) BRUECKE, BREMSSATTELBUEGEL	0,1	6	45105-MC7-004	BREMSSATTELKOMPL., L. V.			4	4	
		7	45107-MA3-006	KOLBEN			4	4	
BUEGEL HALTER, V. (JEWELLS 0,1 DAZUZAEHLEN.) DICHTUNG, KOLBEN (JEWELLS 0,1 DAZUZAEHLEN.)	0,2	8	45108-MA3-006	FEDER, BREMSSATTEL			2	2	
		9	45109-186-006	STAUBDICHTUNG			4	4	
	0,4	10	45110-MB7-611	BUEGEL KOMPL., L. V.			1	1	
		11	45111-MA3-006	HUFFE			2	2	
		12	45112-445-631	BUEGEL, HALTER			2	2	
		13	45113-MB7-610	BRUECKE, BREMSSATTELBUEGEL			2	2	



J 9

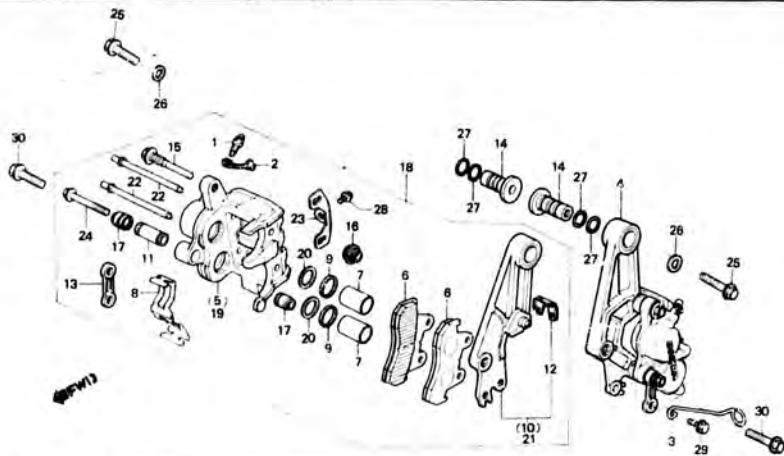
## F-9-2

Front brake caliper  
(CB900Fc - F2c)

Etrier de frein avant  
(CB900Fc - F2c)

Vorderradbremssattel  
(CB900Fc - F2c)

Calibrador de freno delantero  
(CB900Fc - F2c)



B43B-112

Wartungspunkt	AP	Ref. Nr.	Zusatz-Nr.	Beschreibung	Menge				Serien-Nr.	Gebiets-Code
					Fc	Fa	F2c	F2c		
		14	45114-MB7-610	MUFFE, V. BREMSSELBUEGEZ			2	2		
		15	45131-MA3-006	SCHRAUBE, STIFT			2	2		
		16	45133-MA3-006	MANSCHETTE B			2	2		
		17	45133-166-016	MANSCHETTE, STIFT			4	4		
		18	45200-MB7-611	BREMSSELBUEGEZ, R. V.			1	1		
		19	45201-MC7-006	BREMSSELBUEGEZ, R.			1	1		
		20	45209-166-006	DICHTUNG, KOLBEN			4	4		
		21	45210-MB7-611	HALTER, R. V			1	1		
		22	45215-MA3-006	STIFT, AUFHAENGER			4	4		
		23	45217-MA3-006	PLATTE			2	2		
		24	90180-MA3-660	FLANSCHENSCHRAUBE, 8x35			2	2		
		25	90185-MB7-610	FLANSCHENSCHRAUBE, 10x53			2	2		
		26	90501-MB7-610	SCHLEIFE, 10,3K25			2	2		
		27	91302-MC7-611	O-RING, 16,8X1,9			4	4		
		28	95700-06010-00	FLANSCHENSCHRAUBE, 6x10			2	2		

**J 10**

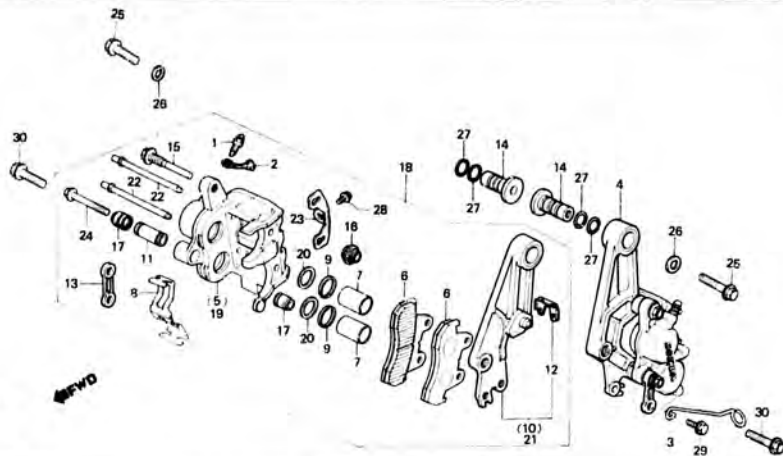
**F-9-2**

**Front brake caliper  
(CB900Fc • F2c)**

**Etrier de frein avant  
(CB900Fc • F2c)**

**Vorderradbremssattel  
(CB900Fc • F2c)**

**Calibrador de freno delantero  
(CB900Fc • F2c)**



9438-112

Wartungspunkt	AP	Ref. Nr.	Teile-Nr.	Beschreibung	Menge				Serien-Nr.	Gebiets-Code
					Fa	Fa	F2a	Fc F2c		
		29	93700-08012-00	FLANSCHENSCHRAUBE, 6x12			1	1		
		30	93800-08035-07	FLANSCHENSCHRAUBE, 8x35			2	2		

# J 11

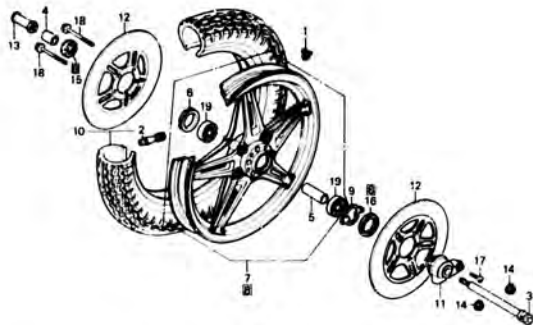
## F-10

Front wheel  
(CB900Fz)

Roue avant  
(CB900Fz)

Vorderrad  
(CB900Fz)

Rueda delantera  
(CB900Fz)



3425-90

Wartungspunkt	AP	Ref. Nr.	Teile-Nr.	Beschreibung	Menge				Serien-Nr.	Gebiets-Code
					Fz	Fa	Fg F2a	Fc F2c		
AUSGLEICHGEWICHT	0,8	1	42705-410-000	AUSGLEICHGEWICHT (20g)	N					
ACHSE, V. RAD	0,3	2	42706-410-000	AUSGLEICHGEWICHT (30g)	N					
GETRIEBEKASTEN KOMPL., GESCHWINDIGKEITSMESSER		2	42753-638-003	VENTIL, FELGE (BS)	1					
STAUBDICHTUNG, 22X36X8		3	42753-671-562	VENTIL, FELGE (DUNLOP)	1					
DISTANZHUELSE, V. RAD	0,6	3	44301-422-000	ACHSE, V. RAD	1					
RADIALKUGELLAGER, 6302U (JEWEIFS O.T. DAZUAEHLEN.)	0,6	4	44311-410-000	SEITENHUELSE, V. RAD	1					
HALTER, V. RADLAGER	0,5	5	44620-410-000	DISTANZHUELSE, V. RAD	1					
HALTER, GETRIEBEKASTEN	1,0	6	44643-300-000	HALTER, V. RADLAGER	1					
BREMSSCHEIBE, V. (DIE GLEICHE ARBEITSZEIT- PAUSCHALE, AUCH WENN NUR EIN ODER ALLE TEIL. GEWARTET WIRD	0,4	7	44650-422-309	RAD KOMPL., V.	1					
REIFEN KOMPL., V.	0,9	8	44650-422-315	44650-422-315	1					
		9	44640-410-000	RAD KOMPL., V.	1					
		10	44710-438-003	HALTER-GETRIEBEKASTEN	1					
		11	44710-438-004	REIFEN KOMPL., V. (BS)	1					
		11	44800-425-013	REIFEN KOMPL., V. (DUNLOP)	1					
		12	45251-422-000	GETRIEBEKASTEN KOMPL., GESCHWINDIGKEITSMESSER	1					
				BREMSSCHEIBE, V.	2					

J 12

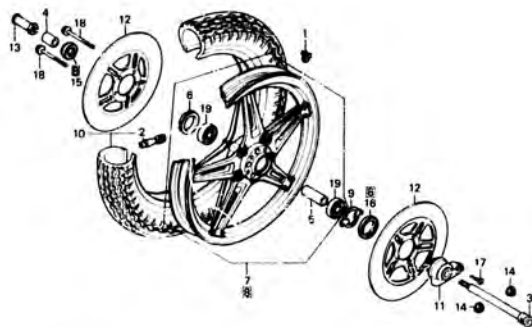
F-10

Front wheel  
(CB900Fz)

Roue avant  
(CB900Fz)

Vorderrad  
(CB900Fz)

Rueda delantera  
(CB900Fz)



2475-30

Wartungspunkt	AP	Ref. Nr.	Teile-Nr.	Beschreibung	Menge				Serien-Nr.	Gebiets-Code
					Fz	Fa	Fa F2a	Fg F2c		
		13	90305-333-000	ACHSMUTTER, 12MM						
		14	90309-357-000	WBS-MUTTER, 8MM						
		15	91252-300-003	STAUBDICHTUNG, 22X36X8						
		16	91258-410-006	STAUBDICHTUNG, 40*20X5						
			91258-410-013	STAUBDICHTUNG, 40X50X5						
		17	737CD-05016-0A	OVALSCHRAUBE, 5X16						
		18	95812-08100-00	FLANSCHSCHRAUBE, 8X100						
		19	96140-63020-10	RADIALKUGELLAGER, 6302U						

1981.11.10

E

J12

J 13

F-10-1

Front wheel

(CB900FA • Fb • F2b)

Roue avant

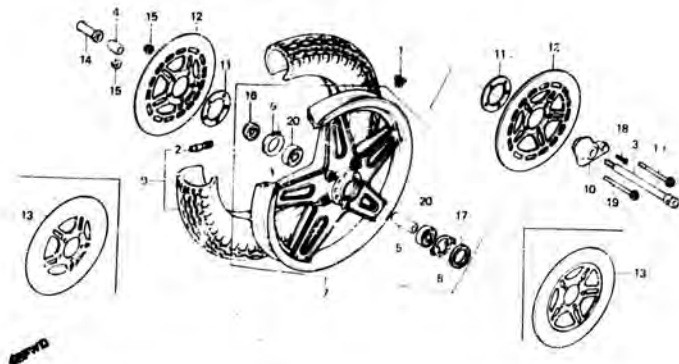
(Cb900FA • Fb • F2b)

Vorderrad

(CB900FA • Fb • F2a)

Rueda delantera

(CB900FA • Fb • F2b)



8438-01

Wartungspunkt	AP	Ref. Nr.	Teile-Nr.	Beschreibung	Menge				Serien-Nr.	Gebiets-Code
					C8900	Fx	Fa	F2a Fc F2c		
AUSGLEICHGEWICHT	0.8	1	42705-410-000	AUSGLEICHGEWICHT (20G)		N	N	N		
ACHSE, V. RAD	0.3		42706-410-000	AUSGLEICHGEWICHT (30G)		N	N	N		
GETRIEBEKASTEN KOMPL., GESCHINDIGKEITSMESSER		2	42753-634-003	VENTIL, FELGE (BS)		1				
STAUBDICHTUNG, 22X36X8			42753-671-962	VENTIL, FELGE (DUNLOP)		1				
DISTANZHUELSE, V. RAD	0.6		42753-425-003	VENTIL, FELGE (SS)			1	1		
RADIALKUGELLAGER, 6302U (JEWEILS 0.1 DAZUZAEBLEN.)		3	44301-422-000	VENTIL, FELGE (DUNLOP)				1	1	
HALTER, V. RADLAGER	0.5		44301-MAA-670	ACHSE, V. RAD		1		1	1	
RAD KOMPL., V.	1.0		44311-410-000	ACHSE, V. RAD		1		1	1	
HALTER, GETRIEBEKASTEN	0.4		44311-461-770	SEITENHUELSE, V. RAD		1		1	1	
BREMSSCHEIBE, V.			44620-410-000	SEITENHUELSE, V. RAD		1		1	1	
ODIE GLEICHE ARBEITSZEIT- PAUSCHALE, AUCH WENN NUR EIN ODER ALLE TEILL. GEWARTET WIRD		6	44643-300-000	DISTANZHUELSE, V. RAD		1		1	1	
REIFEN KOMPL., V.	0.9	7	44650-445-771	HALTER, V. RADLAGER		1		1	1	
			44650-438-730	RAD KOMPL., V.		1				
			44650-438-850	RAD KOMPL., V.		1				
				RAD KOMPL., V.				1		
		8	44680-410-000	HALTER, GETRIEBEKASTEN		1		1	1	
		9	44710-438-003	REIFEN KOMPL., V. (BS)		1		1	1	

2204118 2204117

J 14

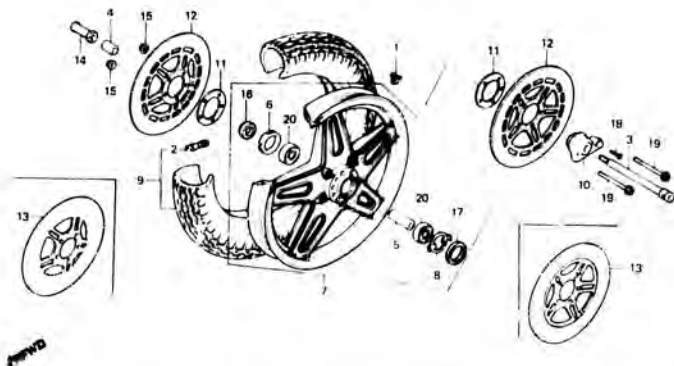
F-10-1

Front wheel  
(CB900FA • Fb • F2b)

Roue avant  
(CB900FA • Fb • F2b)

Vorderrad  
(CB900FA • Fb • F2b)

Rueda delantera  
(CB900FA • Fb • F2b)



#436-61

Wartungspunkt	AP	Ref. Nr.	Teile-Nr.	Beschreibung	Menge				Serien-Nr.	Gebiets-Code
					Fz	Fa	Fb	Fc		
			44710-438-004	REIFEN KOMPL., V. (DUNLOP)	1					
			44710-438-731	REIFEN KOMPL., V. (BS)		1	1			
			44710-438-732	REIFEN KOMPL., V. (DUNLOP)		1	1			
		10	44800-425-013	GETRIEBEKASTEN KOMPL., GESCHWINDIGKEITSMESSE	1	1	1			
		11	45128-445-630	AUSGLEICHSCHIBE, DAEMPUNG		2	2			
		12	45251-413-941	BREMSSCHIBE, V.		2	2			
		13	45251-422-000	BREMSSCHIBE, V.		2				
		14	90309-333-000	ACHSMUTTER, 12MM		1	1			
		15	90309-357-000	VBS-MUTTER, 8MM		3				
			90309-428-731	FLANSCHENMUTTER, 8MM		5	5			
		16	91252-300-003	STAUBDICHTUNG, 22X36X8		1	1	1		
		17	91258-410-006	STAUBDICHTUNG, 40X50X5		1	1	1		
			91258-410-013	STAUBDICHTUNG, 40X50X5		1	1	1		
		18	93700-05018-00A	OVALSCHRAUBE, 5X16		1	1	1		
		19	95812-08100-00	FLANSCHENSCHRAUBE, 8X100		5				

J 15

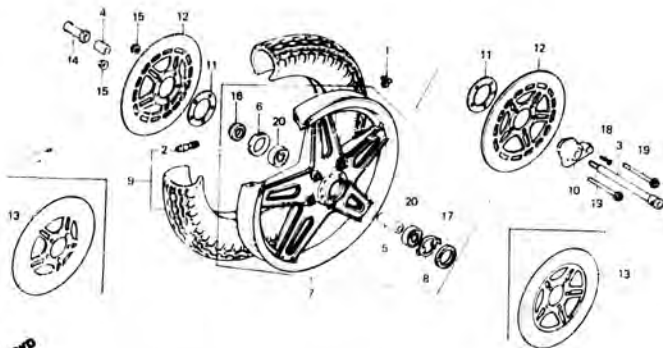
F-10-1

Front wheel  
(CB900FA • F8 • F2B)

Roue avant  
(CB900FA • F8 • F2B)

Vorderrad  
(CB900FA • F8 • F23)

Rueda delantera  
(CB900FA • F8 • F2B)



34/8-61

Wartungspunkt	AP	Ref. Nr.	Teile-Nr.	Beschreibung	Menge				Serien-Nr.	Gebiets-Code
					F8	F8	F2B	Fc F2c		
		90103-438-000		FLANSCHENSCHRAUBE, 8x104		5	5			
		20 96140-63020-10		RADIALKUGELLAGER, 6302U	2	2	2			

J 16

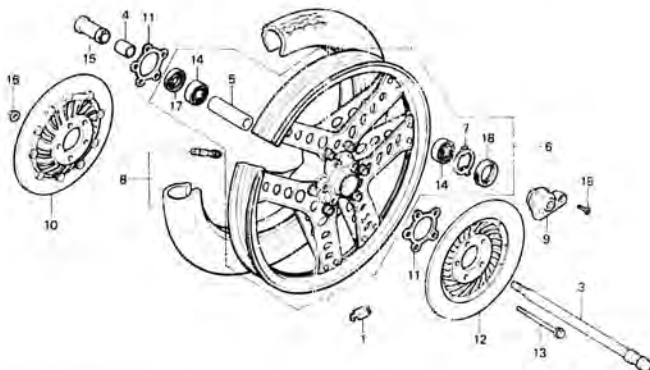
F-10-2

Front wheel  
(CB900Fc • F2c)

Roue avant  
(CB900Fc • F2c)

Vorderrad  
(CB900Fc • F2c)

Rueda delantera  
(CB900Fc • F2c)



Wartungspunkt	AP	Ref. Nr.	Teile-Nr.	Beschreibung	Menge				Serien-Nr.	Gebiets-Code
					CB900	F2c	F2a	F2c		
AUSGLEICHGEWICHT	0,8	1	42705-410-000	AUSGLEICHGEWICHT (20G)				N	1	
ACHSE, V. RAD	0,3	2	42706-410-000	AUSGLEICHGEWICHT (30G)				N	1	
GETRIEBEKASTEN KOMPL., GESCHWINDIGKEITSMESSER		2	42753-425-003	VENTIL, FELGE (BS)				1	1	
STAUDBUCHTUNG, 22x4x27		2	42753-425-004	VENTIL, FELGE (DUNLOP)				1	1	
DISTANZHUELSE, V. RAD	0,6	3	42721-MA4-670	ACHSE, V. RAD				1	1	
RADIAKUGELLAGER, 6202U (JEWEILS 0,1 DAZUZAEHLEN.)		4	44311-961-770	SEITENHUELSE, V. RAD				1	1	
HALTER, V. RADLAGER	0,5	5	44620-110-000	DISTANZHUELSE, V. RAD				1	1	
RAD KOMPL., V.	1,0	6	44650-MB7-610	RAD KOMPL., V.				1	1	
HALTER, GETRIEBEKASTEN	0,4	7	44680-410-000	HALTER, GETRIEBEKASTEN				1	1	
BREMSSCHEIBE KOMPL., V. (DIE GLEICHE ARBEITSZEIT- PAUSCHALE, AUCH WENN NUR EIN ODER ALLE TEILE GEWARTET WIRD REIFEN KOMPL., V.)	0,9	8	44710-MB7-611	REIFEN KOMPL., V. (BS)				1	1	
		8	44710-MB7-612	REIFEN KOMPL., V. (DUNLOP)				1	1	
		8	44800-MC0-671	GETRIEBEKASTEN KOMPL., GESCHWINDIGKEITSMESSER				1	1	
		10	45120-MB7-610	BREMSSCHEIBE KOMPL., R. V.				1	1	
		11	45128-MC7-000	AUSGLEICHSCHLEIBE, DAEMPFUNG				2	2	



K 1

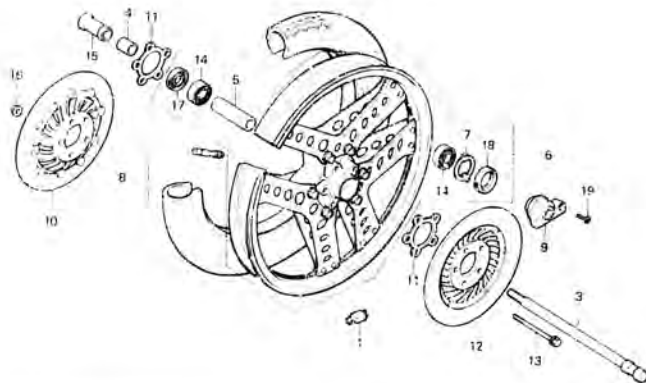
F-10-2

Front wheel  
(CB900Fc • F2c)

Roue avant  
(CB900Fc • F2c)

Vorderrad  
(CB900Fc • F2c)

Rueda delantera  
(CB900Fc • F2c)



12

Wartungspunkt	AP	Ref. Nr.	Teile-Nr.	Beschreibung	Menge				Serien-Nr.	Gebiets-Code
					Fz	Fv	Fm	F2a		
		17	45220-MB7-610	BREMSSCHEIBE KOMPL., L. V.					1	1
		3	90103-435-000	FLANSCHENSCHRAUBE, 8X104					3	5
		17	90140-83020-10	RADIALKUGELLAGER,					2	2
		15	90305-353-000	ACHSMUTTER, 12MM			8302U		1	1
		16	90309-628-731	FLANSCHENMUTTER, 8MM					3	5
		17	91252-MC7-503	STAUBDICHTUNG, 22X42X7					1	1
			91250-500-003	STAUBDICHTUNG, 22X36X8					1	1
		18	91258-610-006	STAUEDICHTUNG, 40X50X5					1	1
			91258-610-013	STAUEDICHTUNG, 40X50X5					1	1
		19	93700-05916-0A	OVALSCHRAUBE, 5X16					1	1

K 2

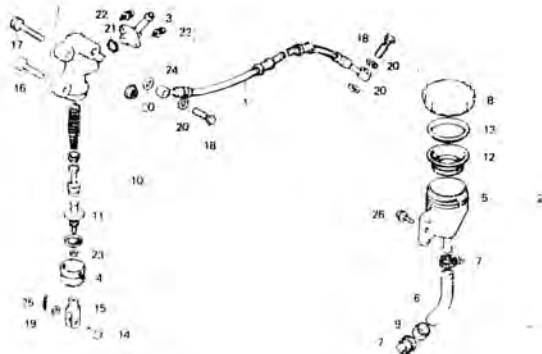
F-11

Rear brake master cylinder

Maître cylindre de frein arrière

Hinterradbremse-Hauptzylinder

Cilindro mastro trasero



8438-20

Wartungspunkt	AP	Ref. Nr.	Teile-Nr.	Beschreibung	Menge				Serien-Nr.	Gebiets-Code
					Fz	FA	FA	Fc		
BREMSSCHLAUCH, H.	0,4	1	43310-439-013	BREMSSCHLAUCH, H.						
HAUPTZYLINDER KOMPL., H.	0,5		43310-445-771	BREMSSCHLAUCH, H.		1				
DELBECHER, HAUPTZYLINDER	0,2	2	43310-445-631	BREMSSCHLAUCH, H.			1	1	1	1
DELSCHLAUCH, HAUPTZYLINDER	0,3		43500-438-611	HAUPTZYLINDER KOMPL., H.		1				E, ED, F, G
HAUPTZYLINDER SATZ	0,6		43500-438-691	HAUPTZYLINDER KOMPL., H.			1			DK, DM, SA, U
			43500-438-612	HAUPTZYLINDER KOMPL., H.			1			E, ED, F, G
			43600-438-652	BREMSE (NISSHIN) HAUPTZYLINDER KOMPL., H.		1				DK, DM, SA, U
			43500-4-5-631	BREMSE (NISSHIN) HAUPTZYLINDER KOMPL., H.			1	1	1	1
		3	43503-422-006	VERBINDUNG, HAUPTZYLINDER	1	1	1	1	1	1
		4	43504-371-013	ANSCHLETTE, HAUPTZYLINDER	1	1	1	1	1	1
		5	43511-422-006	DELBECHER, HAUPTZYLINDER	1	1	1	1	1	1
			43511-461-006	DELBECHER, HAUPTZYLINDER			1	1	1	1
		6	43512-438-006	DELSCHLAUCH, HAUPTZYLINDER	1	1				
			43512-461-000	SCHLAUCH, HAUPTZYLINDER		1	1	1	1	1

**K 3**

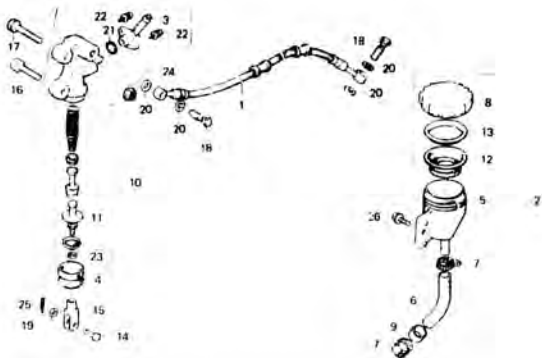
**F-11**

**Rear brake master cylinder**

**Maître cylindre de frein arrière**

**Hinterradbremse-Hauptzylinder**

**Cilindro mastro trasero**



8438-20

Wartungspunkt	AP	Ref. Nr.	Teile-Nr.	Beschreibung	Menge GR900					Serien-Nr.	Gebiets-Code
					F2	FA	Fa	F2a	1		
		7	43513-410-303 43514-445-771	KLEMME, HAUPTZYLINDERDELBECHER KLAMMER, HAUPTZYLINDER- DELSCHLAUCH	2		2	2	2	2	
		8	43515-438-000	GUMMIKAPPE B	1						
		9	43520-422-305	HAUPTZYLINDER SATZ	1	1					
		9	43520-461-771	HAUPTZYLINDER SATZ	1	1	1	1	1	1	
		10	43530-422-00 43530-461-771	SCHUBSTANGE KOMPL. SCHUBSTANGE KOMPL.	1	1					
							1	1	1	1	
		11	45513-381-673 45513-371-651 43513-469-611	KAPPE, DELBECHER KAPPE, DELBECHER KAPPE, DELBECHER (NISSHIN)	1						
			43513-461-771	KAPPE, DELBECHER	1	1					E, ED, F, G DK, DM, SA, U E, ED, F, G
		12	43520-300-000	MEMBRANE	1		1	1	1	1	
		13	45521-300-010	PLATTE, MEMBRANE	1	1	1	1	1	1	
		14	46503-371-000	STIFT, BREMSSTANGE	1	1	1	1	1	1	
		15	46504-371-000 46504-445-771	VERBINDUNG, BREMSSTANGE VERBINDUNG, BREMSSTANGE	1						
						1	1	1	1	1	

**K 4**

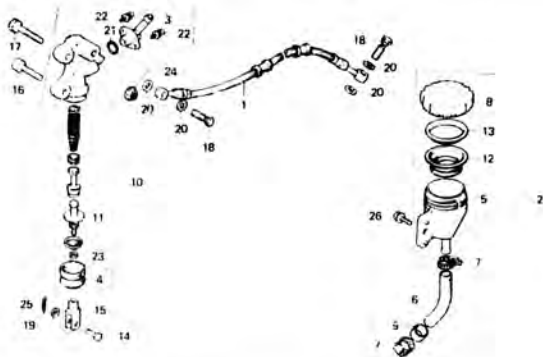
**F-11**

Rear brake master cylinder

Maitre cylindre de frein arrière

Hinterradbrønne-Hauptzylinder

Cilindro mastro trasero



5438 - 20

Wartungspunkt	AP	Ref. Nr.	Teile-Nr.	Beschreibung	Menge				Serien-Nr.	Gebiets-Code
					Fz	Fa	Fc	FZc		
		16	90105-438-000	INNENSECHSKANTSCHRAUBE, 8X38	1	1	1	1		
		17	90106-438-000	INNENSECHSKANTSCHRAUBE, 8X48	1	1	1	1		
		18	90145-300-000	SCHRAUBE, OEL	2	2	2	2		
		19	90501-310-000	SCHLEIBE, 7X12	1	1	1	1		
		20	90545-300-000	SCHLEIBE, OELSCHRAUBE	4	4	4	4		
		21	91212-422-006	O-RING, 14, 8X2,4	1	1	1	1		
		22	93893-04032-00	SCHRAUBE MIT SCHLEIBE, 4X12	2	2	2	2		
		23	94002-08000-05	MUTTER, HEX., 8MM	1	1	1	1		
		24	94050-08000	FLANSCHENMUTTER, 8MM	1	1	1	1		
		25	94201-16150	SPLINT, 1.6X15	1	1	1	1		
		26	95700-06016-00	FLANSCHENSCHRAUBE, 6X16	1	1	1	1		

K 5

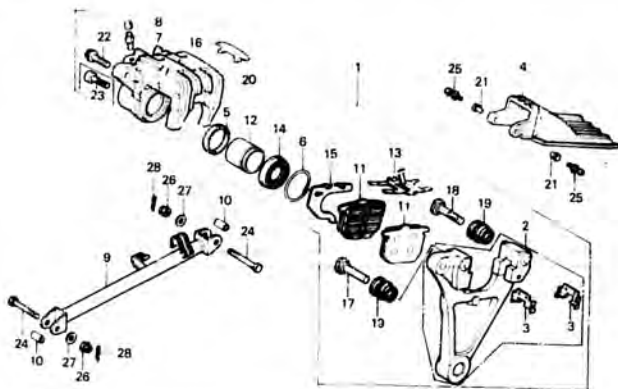
F-12

Rear brake caliper  
(CB900Fz - FA)

Etrier de frein arrière  
(CB900Fz - FA)

Hinterradbremssattel  
(CB900Fz - FA)

Calibrador de freno trasero  
(CB900Fz - FA)



B422-31A

Wartungspunkt	AP	Ref. Nr.	Teile-Nr.	Beschreibung	Menge			Serien-Nr.	Gebiets-Code
					Fz	FA	Fc F2c		
BREMSSATTEL KOMPL., H.	0.5	1	43100-438-006	BREMSSATTEL KOMPL., H. (NISSHIN JB)	1				
BUEGEL, H.									
DECKEL, H. SCHLEIBE	0.1		43100-438-007	BREMSSATTEL KOMPL., H. (NISSHIN ASK)	1				DK-DM, E, ED, F, G, SA
BREMSKLOTZ KOMPL.									
ZUGSTREBE KOMPL.	0.3		43100-445-771	BREMSSATTEL KOMPL., H. (NISSHIN JB)	1				
KOLBEN	0.4								
EINSCHL. DAZUGEHÖRIGER TEIL		2	43110-410-006	BUEGEL, H.	1	1			
BREMSSATTEL, R.		3	43112-410-006	HALTER, H. BUEGEL (NISSHIN)	2	2			
		4	43140-410-000	DECKEL, H. SCHLEIBE	1	1			
		5	43209-371-006	DICHTUNG, KOLBEN	1	1			
		6	43218-371-006	KLEMME, STAUBSCHUTZDECKEL	1	1			
		7	43352-368-003	ENTLUEFTUNGSSCHRAUBE	1	1			
		8	43353-348-003	KAPPE, ENTLUEFTUNGSSCHRAUBE	1	1			
		9	43431-422-000	ZUGSTREBE KOMPL., H.	1	1			
		10	43435-392-000	HUELSE, GELENK	2	2			
		11	45105-438-000	BREMSKLOTZ KOMPL.	2				
			45105-438-004	BREMSKLOTZ KOMPL. (NISSHIN JB)	2				

**K 6**

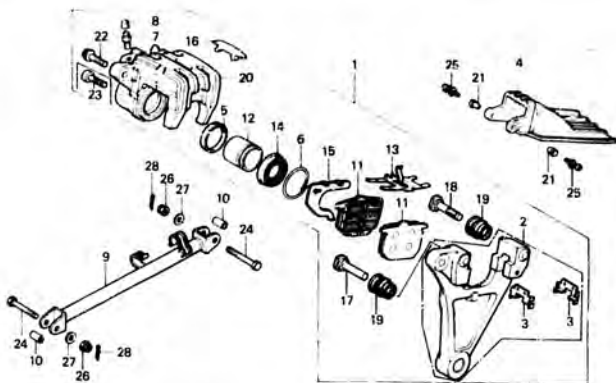
**F-12**

**Rear brake caliper  
(CB900Fz - FA)**

**Etrier de frein arrière  
(CB900Fz - FA)**

**Hinterradbremssattel  
(CB900Fz - FA)**

**Calibrador de freno trasero  
(CB900Fz - FA)**



B422-31A

Wartungspunkt	AP	Ref. Nr.	Teile-Nr.	Beschreibung	Menge			Serien-Nr.	Gebiets-Code
					Fz	Fa	Fc		
			45105-438-007	BREMSKLOTZ KOMPL. (NISSHIN ASK)	2				DK, DM, E, ED, F, G, SA
			45105-415-772	BREMSKLOTZ KOMPL. (NISSHIN JB)	1	2			
		12	45107-410-006	KOLBEN (NISSHIN)	1	1			
			43107-445-771	KOLBEN (NISSHIN)	1	1			
		13	45108-410-004	FEDER, BREMSKLOTZ (NISSHIN)	1	1			
			45108-415-006	FEDER, BREMSKLOTZ	1	1			
		14	45109-371-006	MANSCHETTE, KOLBEN	1	1			
		15	45116-371-006	AUSGLEICHSCHEIBE B, FÜLLSTER	1	1			
		16	45119-271-000	KAPPE, ANZEIGER	1	1			
		17	45131-410-006	STIFT A (NISSHIN)	1	1			
		18	45132-410-006	STIFT B (NISSHIN)	1	1			
		19	45133-371-006	STAUBDECKEL	2	2			
		20	4520-410-006	BREMSSATTEL, R. (NISSHIN)	1	1			
			43102-445-771	KÖRPER, R. BREMSSATTEL	1	1			
		21	61304-292-000	BEFESTIGUNGSHUELSE, SCHEINWERFER	2	2			
		22	90116-410-006	SCHRAUBE, 8X25	2				
		23	90116-422-006	INNENSECHSKANTSCHRAUBE, 8X23	2				

**K 7**

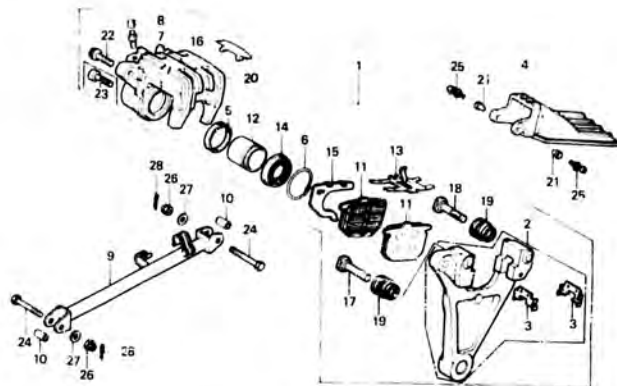
**F-12**

**Rear brake caliper  
(CB900Fz · FA)**

**Etrier de frein arrière  
(CB900Fz · FA)**

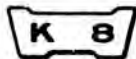
**Hinterradbremssattel  
(CB900Fz · FA)**

**Calibrador de freno trasero  
(CB900Fz · FA)**



B422-31A

Wartungspunkt	AP	Ref. Nr.	Teile-Nr.	Beschreibung	Range				Serien-Nr.	Gebiets-Code
					Fz	Fa	F2a	Fc F2c		
		24	90124-392-UGO	SCHRAUBE, H. BREMSANSCHLAGARM	2	2				
		25	93892-05016-07	SCHRAUBE MIT SCHEIBE, 5X16	1	1				
		26	94011-08000-05	KRONENMUTTER, 8MM	2	2				
		27	94101-08000	GLATTE SCHEIBE, 8MM	2	2				
		28	94201-20180	SPLINT, 2.0X18	2	2				



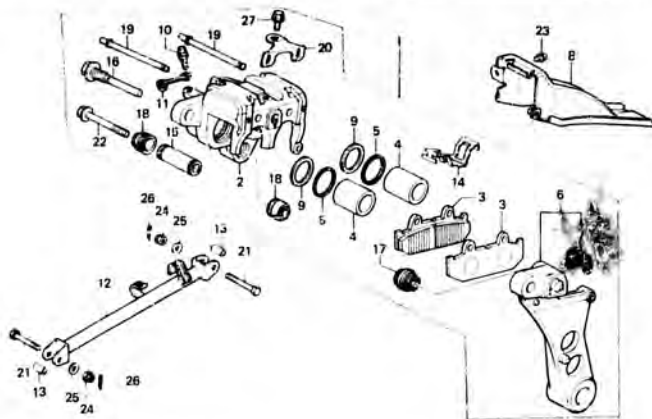
F-12-1

Rear brake caliper  
(CB900Fb • F2b • Fc • F2c)

Etrier de frein arrière  
(CB900Fb • F2b • Fc • F2c)

Hinterradbremssattel  
(CB900Fb • F2b • Fc • F2c)

Calibrador de freno trasero  
(CB900Fb • F2b • Fc • F2c)



8418 62A

Wartungspunkt	AP	Ref. Nr.	Teile-Nr.	Beschreibung	Menge				Serien-Nr.	Gebiets-Code
					CB900F	Fa	Fb	Fc F2c		
BREMSATTEL KOMPL., H. BREMSATTEL KOMPL., H. BÜGEL KOMPL., H.	0,5	1	43100-438-731	BREMSATTEL KOMPL., H. (NISSHIN JB)	1				2203073	DK, DM, E, ED, F, G, SA
			43100-438-732	BREMSATTEL KOMPL., H. (NISSHIN ASK)	1				2203075	U
BREMSKLOTZ KOMPL., H. DECKEL KOMPL., H. SCHEIBE KOLBEN (JEWELLS 0,1 DAZUZAEHLEN.)	0,1		43100-445-633	BREMSATTEL KOMPL., H. (NISSHIN JB)	1				2203076	DK, DM, F, E, ED, F, G, SA
ZUGSTREBE KOMPL. DICHTUNG, KOLBEN (JEWELLS 0,1 DAZUZAEHLEN.)	0,3		43100-445-634	BREMSATTEL KOMPL., H. (NISSHIN ASK)	1				2203076	
	0,4		43100-445-633	BREMSATTEL KOMPL., H. (NISSHIN JB)				1		
			43100-445-634	BREMSATTEL KOMPL., H. (NISSHIN ASK)				1		
			43100-487-611	BREMSATTEL KOMPL., H. (NISSHIN)			1	1		
		2	43101-MA3-006	BREMSATTEL KOMPL., H.	1	1	1	1		
		3	43105-MA3-004	BREMSKLOTZ KOMPL., H. (JB)	2	2				
			43105-MA3-007	BREMSKLOTZ KOMPL., H. (ASK)	2	2				
			43105-NC7-004	BREMSKLOTZ KOMPL., V.			2	2		
		4	43107-MA3-006	KOLBEN	2	2	2	2		
		5	43109-MA3-006	STAUBDICHTUNG	2	2	2	2		





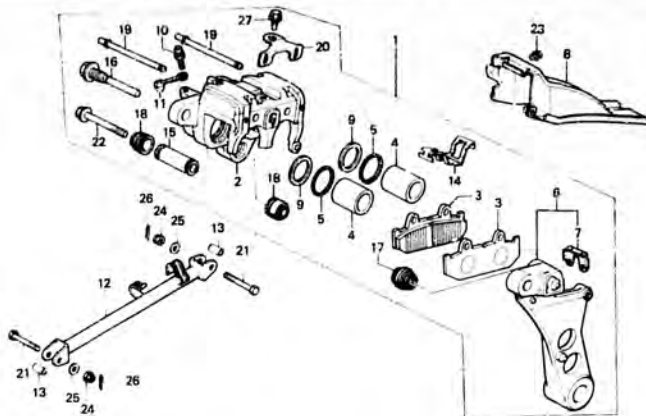
## F-12-1

Rear brake caliper  
(CB900Fa • F2a • Fc • F2c)

Etrier de frein arrière  
(CB900Fa • F2a • Fc • F2c)

Hinterradbremssattel  
(CB900Fa • F2a • Fc • F2c)

Calibrador de freno trasero  
(CB900Fa • F2a • Fc • F2c)



8438-62A

Wartungspunkt	AP	Ref. Nr.	Teile-Nr.	Beschreibung	Menge				Serien-Nr.	Gebiets-Code
					Fa	Fa	Fc	F2c		
		6	43110-438-731	BUEGEL KOMPL., H.	1				2203075	
			43110-445-632	BUEGEL KOMPL., H.	1				2203076	
		7	43112-445-631	BUEGEL HALTER	1		1	1	2203076	
		8	43140-MA3-000	DECKEL KOMPL., H. SCHEIBE	1	1	1	1		
		9	43209-MA3-006	DICHTUNG, KOLBEN	2	2	2	2		
		10	43352-568-003	ENTLUEFTUNGSSCHRAUBE	1	1	1	1		
		11	43353-461-771	STAUBKAPPE, ENTLUEFTER	1	1	1	1		
		12	43431-422-000	ZUGSTREBE KOMPL.	1	1	1	1		
		13	43435-392-000	HUELSE, GELENK	2	2	2	2		
		14	45108-MA3-006	FEDER, BREMSKLOTZ	1	1	1	1		
		15	45111-MA3-006	MUFFE	1	1	1	1		
		16	45131-MA3-006	SCHRAUBE, STIFT	1	1	1	1		
		17	45133-MA3-006	MANSCHETTE B	1	1	1	1		
		18	45133-166-016	MANSCHETTE, STIFT	2	2	2	2		
		19	45215-MA3-006	STIFT, AUFHAENGER	2	2	2	2		

**K 10**

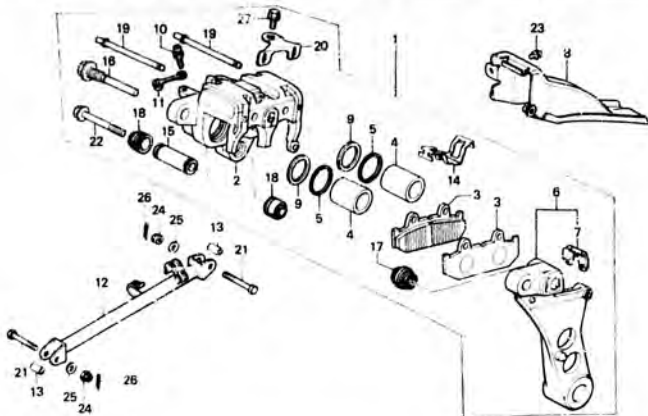
**F-12-1**

**Rear brake caliper**  
(CB900Fs • F2B • Fc • F2c)

**Etrier de frein arrière**  
(CB900Fs • F2B • Fc • F2c)

**Hinterachs-bremsattel**  
(CB900Fs • F2B • Fc • F2c)

**Calibrador de freno trasero**  
(CB900Fs • F2B • Fc • F2c)



B43B-62A

Wartungspunkt	AP	Ref. Nr.	Teile-Nr.	Beschreibung	Menge				Serien-Nr.	Gebiets-Code
					Fz	Fa	Fc	F2c		
		20	43217-MA3-006	PLATTE		1	1	1	1	
		21	90124-392-000	SCHRAUBE, M. BREMSANSCHLAGARM		2	2	2		
		22	90180-MA3-006	FLANSCHENSCHRAUBE, 8X49		1	1			
		23	90180-MA3-660	FLANSCHENSCHRAUBE, 8X55				1	1	
		23	93892-05010-07	SCHRAUBE MIT SCHEIBE, 5X10		1	1	1		
		24	94011-08000-05	KRONENMUTTER, 8MM		2	2	2		
		25	94101-08000	GLATTE SCHEIBE, 8MM		2	2	2		
		26	94201-20180	SPLINT, 2.0X18		2	2	2		
		27	95700-06010-00	FLANSCHENSCHRAUBE, 6X10		1	1	1		

K 11

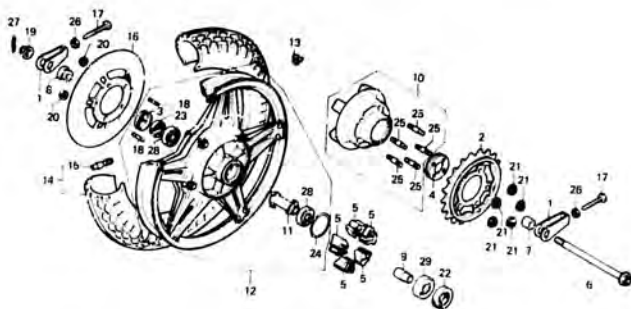
F-13

Rear wheel  
(CB900Fz)

Roue arrière  
(CB900Fz)

Hinterrad  
(CB900Fz)

Rueda trasera  
(CB900Fz)



B438-22

Wartungspunkt	AP	Ref. Nr.	Teile-Nr.	Beschreibung	Menge			Serien-Nr.	Gebiets-Code
					Fz	FA	Fz F2c		
ENDABTRIEBSKETTENRAD KOMPL.	0.5	1	40543-438-000	EINSTELLER, ANTRIEBSKETTE					
LAGERHALTER, H. RAD		2	41200-438-000	ENDABTRIEBSKETTENRAD KOMPL.					
RADDAEMPFER, H.	0.4	3	41231-286-000	LAGERHALTER, H. RAD					
(DIE GLEICHE ARBEITSZEIT- PAUSCHALE, AUCH WENN NUR EIN ODER ALLE TEILL GEWARTET WIRD		4	41231-422-000	LAGERHALTER, H. RAD					
BREMSSCHEIBE, H.		5	41241-422-000	RADDAEMPFER, H.					
STAUBDICHTUNG, 30X45X9.5	0.7	6	42301-422-000	ACHSE, H. RAD					
ACHSE, H. RAD		7	42311-422-000	SEITENHUELSE, H. RAD					
ENDABTRIEBSFLANSCH KOMPL.	0.6	8	42313-422-000	SEITENHUELSE, H.					
DISTANZHUELSE, H. ACHSE		9	42675-393-000	BREMSANKEPLATTE					
STEBBOLZEN, 2X45	0.6	10	42610-422-000	HUELSE, H. ACHSE					
(JEWELIS 0,1 DAZUZAEHLEN.)		11	42620-422-010	ENDABTRIEBSFLANSCH KOMPL.					
STEBBOLZEN, 12X55	0.6	12	42630-422-305	DISTANZHUELSE, H. ACHSE					
(JEWELIS 0,1 DAZUZAEHLEN.)		13	42650-422-315	RAD KOMPL., H.					
RADIALKUGELLAGER		14	42705-410-000	RAD KOMPL., H.					
(JEWELIS 0,1 DAZUZAEHLEN.)				AUSGLEICHGEWICHT (20G)					

2000061 E,ED,F,G,U  
DK,DM,SA  
2000062 E,ED,F,G,U

K 12

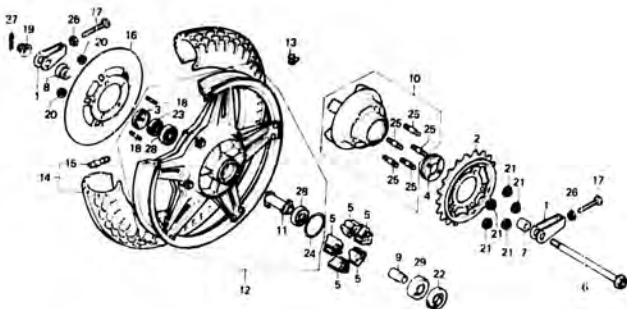
F-13

Rear wheel  
(CB900Fz)

Roue arrière  
(CB900Fz)

Hinterrad  
(CB900Fz)

Rueda trasera  
(CB900Fz)



B438-22

Wartungspunkt	AP	Ref. Nr.	Teile-Nr.	Beschreibung	Menge				Serien-Nr.	Gebiets-Code
					Fz	FA	Fz	Fz		
RAD KOMPL., H.	1.2		42706-410-000	AUSGLEICHGEWICHT (30G)						N
AUSGLEICHGEWICHT	0.9	14	42710-438-003	REIFEN KOMPL., H. (BS)						1
REIFEN KOMPL., H.	1.1		42710-438-004	REIFEN KOMPL., H. (DUNLOP)						1
		15	42753-634-003	VENTIL, FELGE (BS)						1
			42753-671-962	VENTIL, FELGE (DUNLOP)						1
		16	43121-422-000	BREMSSCHEIBE, H.						1
		17	90119-438-000	EINSTELLSCHRAUBE, KETTE						2
		18	90125-329-010	STEBBOLZEN, 8X45						1
		19	90305-393-000	ACHSMUTTER, 18MM						1
		20	90309-357-000	VBS-MUTTER, 8MM						5
		21	90309-375-003	FLANSCHENMUTTER, 12MM						5
		22	0735-283-000	SIMMERRING, 34X35X9						1
		23	91253-286-013	STAUBDICHTUNG, 30X45X9,5						1
		24	91258-300-013	O-RING, 68X2,6						1
		25	92716-12055-0E	STEBBOLZEN, 12X55						5
		26	94002-10000-0S	MUTTER, HEX., 10MM						2
		27	94201-40300	SPLINT, 4,0X30						1

**K 13**

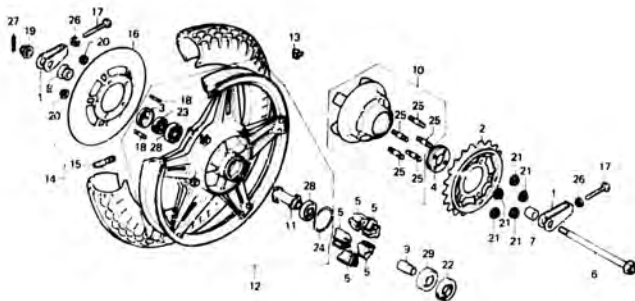
**F-13**

Rear wheel  
(CB900Fz)

Roue arrière  
(CB900Fz)

Hinterrad  
(CB900Fz)

Rueda trasera  
(CB900Fz)



B438-22

Wartungspunkt	AP	Ref. Nr.	Teile-Nr	Beschreibung	Menge			Serien-Nr.	Gebiets-Code
					Fz	FA	Fz F2a		
		28	96140-63040-10	RADIALKUGELLAGER, 6304U	2			2000061	E,ED,F,G,U
			96150-63040-10	RADIALKUGELLAGER, 6304UU	2				DK,DM,SA
		29	96140-63050-10	RADIALKUGELLAGER, 6305U	1			2000062	E,ED,F,G,U

**K 14**

**F-13-1**

**Rear wheel**

(CB900FA • Fb • F2b)

**Roue arrière**

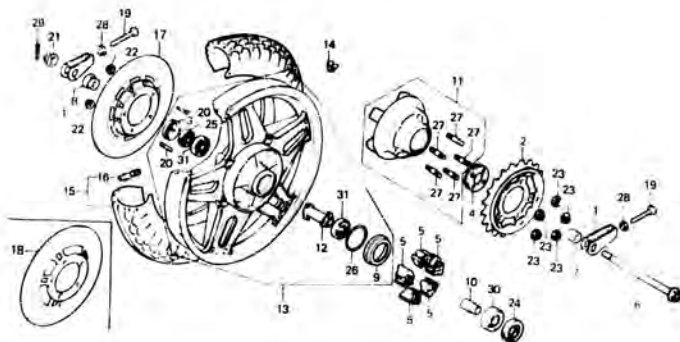
(CB900FA • Fb • F2b)

**Hinterrad**

(CB900FA • Fb • F2b)

**Rueda trasera**

(CB900FA • Fb • F2b)



B43B-63

Wartungspunkt	AP	Ref. Nr.	Teile-Nr.	Beschreibung	Menge				Serien-Nr.	Gebiets-Code	
					CB900	Fa	F2a	Fc F7c			
ENDABTRIEBSKETTENRAD KOMPL. *LAGERHALTER, H. RAD *RADDAEMPFER, H. (DIE GLEICHE ARBEITSEIT-PAUSCHALE, AUCH WENN NUR EIN ODER ALLE TEILE GEWARTET WIRD *BREMSSCHEIBE, H. *STAUBDICHTUNG, 30X45X9,5 *ACHSE, H. RAD *ABTRIEBSFLANSCH KOMPL. *DISTANZHUELSE, H. ACHSE *STEBBOLZEN, 6X45 (JEWELTS 0,1 DAZUZAEHLEN.) *STEBBOLZEN, 12X55 (JEWELTS 0,1 DAZUZAEHLEN.) *RADIALKUGELLAGER (JEWELTS 0,1 DAZUZAEHLEN.)	0,5	1	47543-438-000	EINSTELLER, ANTRIEBSKETTE	2	2	2				
			2	41200-438-000	ENDABTRIEBSKETTENRAD KOMPL.	1	1	1			
			3	41231-286-000	LAGERHALTER, H. RAD (44T)	1	1	1			
			4	41211-472-000	LAGERHALTER, H. RAD	1	1	1			
			5	41241-422-000	RADDAEMPFER, H.	5	5	5			
			6	42301-422-000	ACHSE, H. RAD	1	1	1			
		0,4	7	42311-422-000	SEITENHUELSE, H. RAD	1	1	1			
		0,7	8	42313-422-000	SEITENHUELSE, H.	1	1	1			
		0,6			BREMSANKERPLATTE						
			9	42604-438-710	MUFFE, H. RADNABE	1	1	1			
			10	42605-393-000	HUELSE, H. ACHSE	1	1	1			
			11.	42610-443-770	ABTRIEBSFLANSCH KOMPL.	1					
			42610-MA-000	ENDABTRIEBSFLANSCH KOMPL.	1	1					
			42610-438-850	ENDABTRIEBSFLANSCH KOMPL.	1	1			2204118	2204117	
		12	42620-422-010	DISTANZHUELSE, H. ACHSE	1	1	1				

**K 15**

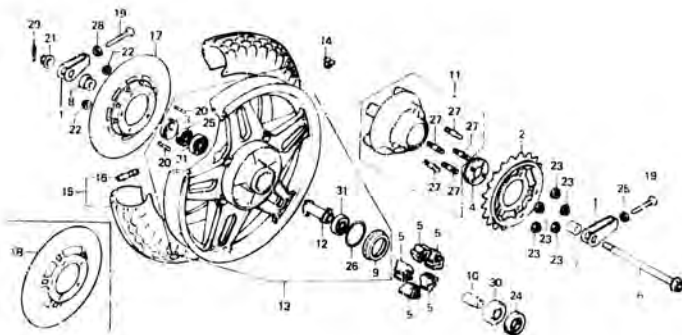
**F-13-1**

**Rear wheel**  
(CB900FA • F8 • F2a)

**Roue arrière**  
(CB900FA • F8 • F2a)

**Hinterrad**  
(CB900FA • F8 • F2a)

**Rueda trasera**  
(CB900FA • F8 • F2a)



B109-61

Wartungspunkt	AP	Ref. Nr.	Teile-Nr.	Beschreibung	Menü				Serien-Nr.	Gebiets-Code
					F2	Fa	Fa	F2c		
RAD KOMPL., H.	1,2	13	42650-445-770	RAD KOMPL., H.						
AUSGLEICHGEWICHT	0,9		42650-438-730	RAD KOMPL., H.						
REIFEN KOMPL., H.	1,1		42650-438-850	RAD KOMPL., H.					2204118	2704117
		14	42705-410-000	AUSGLEICHGEWICHT (20G)	N	N	N	N		
			42706-410-000	AUSGLEICHGEWICHT (30G)	N	N	N	N		
		15	42710-438-711	REIFEN KOMPL., H.	1	1	1			
			42710-438-712	REIFEN KOMPL., H. (4,00V18-4PR BS)	1	1	1			
				REIFEN KOMPL., H. (4,00V18-4PR DUNLOP)	1	1	1			
		16	42753-634-003	VENTIL, FELGE (BS)	1					
			42753-671-942	VENTIL, FELGE (DUNLOP)	1					
			42753-423-003	VENTIL, FELGE (BS)		1	1			
			42753-423-004	VENTIL, FELGE (DUNLOP)		1	1			
		17	43120-445-630	BREMSSCHEIBE KOMPL., H.				1	1	
		18	43121-422-000	BREMSSCHEIBE, H.				1	1	
		19	90119-438-000	EINSTELLSCHRAUBE, KETTE				2	2	2
		20	90129-329-010	STEHBOLZEN, 8x45				5	5	3
		21	90305-393-000	ACHSMUTTER, 18MM				1	1	1

**K 16**

**F-13-1**

**Rear wheel**

(CB900FA • FB • F2b)

**Roue arrière**

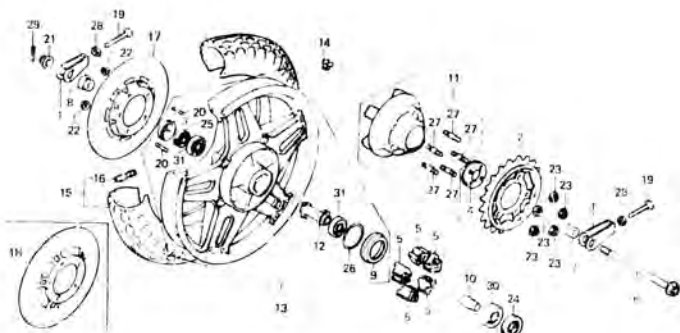
(CB900FA • FB • F2b)

**Hinterrad**

(CB900FA • FB • F2b)

**Rueda trasera**

(CB900FA • FB • F2b)



0136-03

Wartungspunkt	AP	Ref. Nr.	Teile-Nr.	Beschreibung	Menge				Serien-Nr.	Gebiets-Code
					F2	Fa	Fb	F2b		
		22	90309-357-000	VBS-MUTTER, 8MM		5	5	5		
		23	90309-375-003	FLANSCHENMUTTER, 12MM		5	5	5		
		24	90753-283-000	SIHMERRING, 34X55X9		1	1	1		
		25	91253-286-013	STAUBDICHTUNG, 30X45X9,5		1	1	1		
		26	91256-300-013	O-RING, 68X2,6		1	1	1		
		27	92716-12055-0E	STEBOLZEN, 12X55		5	5	5		
		28	94001-13000-0S	MUTTER, HEX., 10MM		2	2	2		
		29	94201-46300	SPLINT, 4,0X30		1	1	1		
		30	46140-63050-10	RADIALKUGELLAGER, 6305U		1	1	1		
		31	96150-63040-10	RADIALKUGELLAGER, 6304UU		2	2	2		



L 1

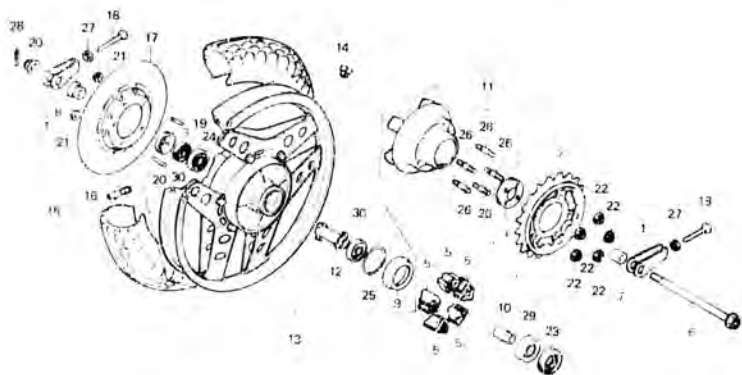
F-13-2

Rear wheel  
(CB900Fc · F2c)

Roue arrière  
(CB900Fc · F2c)

Hinterrad  
(CB900Fc · F2c)

Rueda trasera  
(CB900Fc · F2c)



8545 119

Wartungspunkt	AP	Ref Nr	Teil-Nr.	Beschreibung	Anzahl					Serien-Nr	Gebiets-Code
					Fz	Fa	Fv	F2a	F2c		
ENDANTRIEBSKETTENRAD KOMPL.	0,5	1	40543-438-000	EINSTEILER ANTRIEBSKETTE					2	2	
LAGERHALTER, H. RAD		2	41200-438-000	ENDANTRIEBSKETTENRAD KOMPL.					1	1	(44T)
RADDAEMPFER, H.		3	41231-276-000	LAGERHALTER, H. RAD					1	1	
(DIE GLEICHE ARBEITSZEIT- PAUSCHALE, AUCH WENN NUR EIN ODER ALLE TEILE GEWARTET WIRD		4	41231-422-000	LAGERHALTER, H. RAD					1	1	
BREMSSCHETBE KOMPL., H.		5	41241-422-000	RADDAEMPFER, H.					5	5	
ACHSE, H. RAD	0,4	5	42301-422-000	ACHSE, H. RAD					1	1	
ENDANTRIEBSFLANSCH KOMPL.	0,7	7	42311-422-090	SEITENHUELSE, H. RAD					1	1	
DISTANZHUELSE, H. ACHSE	0,6	8	42313-422-000	SEITENHUELSE, H.					1	1	
STEHBOLZEN, 8X45				BREMSEANKERPLATTE							
(JEWELLS 0,1 DAZUZAEHLEN,)		9	42604-438-710	MUFFE, H. RADNADE					1	1	
STEHBOLZEN, 12X55		10	42605-393-000	HUELSE, H. ACHSE					1	1	
(JEWELLS 0,1 DAZUZAEHLEN,)											
RADIALBUCHSELAGER		11	42610-436-710	ENDANTRIEBSFLANSCH KOMPL.					1	2	
(JEWELLS 0,1 DAZUZAEHLEN,)			42610-438-850	ENDANTRIEBSFLANSCH KOMPL.					1	2	
		12	42620-422-010	DISTANZHUELSE, H. ACHSE					1	1	
		13	42750-MBT-610	RAD KOMPL., H.					1	1	

L 2

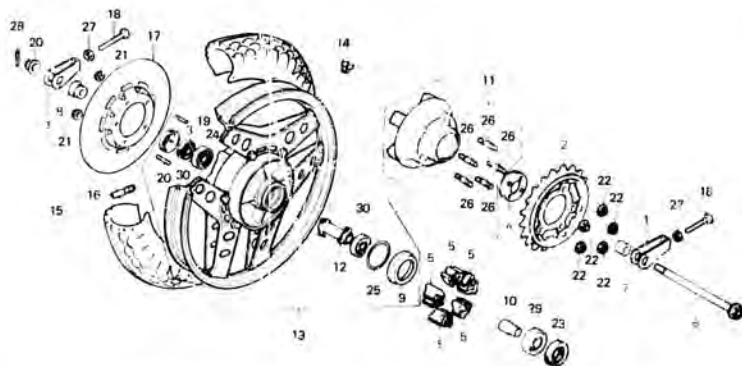
F-13-2

Rear wheel  
(CB900Fc • F2c)

Roue arrière  
(CB900Fc • F2c)

Hinterrad  
(CB900Fc • F2c)

Rueda trasera  
(CB900Fc • F2c)



8438-119

Wartungspunkt	AP	Ref. Nr.	Teile-Nr.	Beschreibung	Menü CB900				Serien-Nr.	Gebiets-Code
					F2	FA	FB	FC		
RAD KOMPL., H. AUSGLEICHGEWICHT	1.2	14	42704-MC7-000	AUSGLEICHGEWICHT (10G)						N
	0.9		42706-MC7-000	AUSGLEICHGEWICHT (30G)						N
REIFEN KOMPL., H.	1.1		42705-410-000	AUSGLEICHGEWICHT (20G)						N
			42706-410-000	AUSGLEICHGEWICHT (30G)						N
		15	42710-MB7-611	REIFEN KOMPL., H. (B5)						1 1
			42710-MB7-612	REIFEN KOMPL., H. (DUNLOP)						1 1
		16	42753-425-003	VENTIL, FELGE (B5)						1 1
			42753-425-004	VENTIL, FELGE (DUNLOP)						1 1
		17	43120-445-630	BREMSSCHIBE KOMPL., H.						1 1
		18	90119-438-000	EINSTELLSCHRAUBE, KETTE						2 2
		19	90125-329-010	STEBDOLZEH, 8X45						5 5
		20	90305-393-000	ACHSMUTTER, 18MM						1 1
		21	90309-428-731	FLANSCHENMUTTER, 8MM						5 5
		22	90309-375-003	FLANSCHENMUTTER, 12MM						5 5
		23	90753-283-000	SIMMERRING, 34X35X9						1 1
		24	91253-286-013	STAUBDICHTUNG, 30X45X9,5						1 1
		25	91256-300-013	O-RING, 68X2,6						1 1

L 3

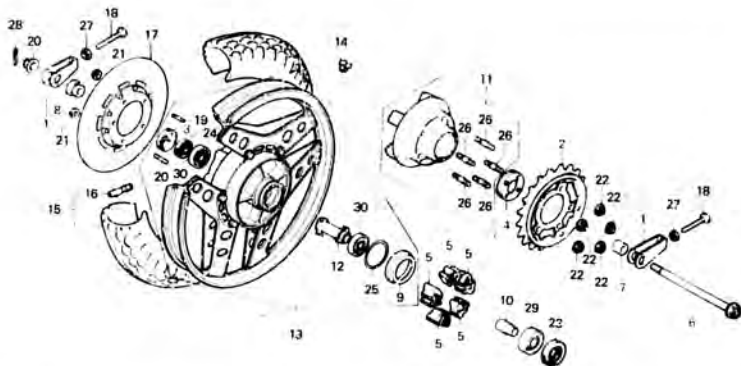
F-13-2

Rear wheel  
(CB900Fc • F2c)

Roue arrière  
(CB90JFc • F2c)

Hinterrad  
(CB900Fc • F2c)

Rueda trasera  
(CB900Fc • F2c)



843b 119

Wartungspunkt	AP	Ref Nr.	Teile-Nr.	Beschreibung	Menge				Serien-Nr.	Gebiets-Code
					Fc	Fa	F2c	F2c		
		26	92716-12055-0E	STEBBOLZEN, 12x55			5	3		
		27	94001-10000-0S	MÜTTER, HEX., 10MM			2	2		
		28	94201-40300	SPLINT, 4,0x30			1	1		
		29	96140-63050-10	RADIALKUGELLAGER, 6305U			1	1		
		30	96150-62040-10	RADIALKUGELLAGER, 6304U			2	2		