

HONDA

TEILE-KATALOG

© HONDA MOTOR CO., LTD. 1981

CB900Fz·FA·FB·Fc

CB900F2B·F2c

MOTOR

RAHMEN

1-C1

1-G1

13438ZGD

1981.11.10

1

2

B 1

INHALT

	Adresse Nr
• Verwendung des Teile-Katalog	B 2
I Bestellung von Teilen	B 2
II Handhabung des Teile-Katalog	B 2
III Anwendung der Arbeitszeit-Pausale (API)	B 6
• Modelle-Photographie	B F
• Teilenummer-Index	B 10
• Blockindex-Nichtgruppen	C 1
• Blockindex-Gruppen	C 1

VERWENDUNG DEM TEILE-KATALOG

Dieser Teile-Katalog enthält sämtliche Ersatzteile und Arbeitszeit-Preise (AP) für das Modell CB900Fz, CB900Fa, CB900Fs, CB900FzA, CB900Fz und CB900FzC.

Die in diesem Teile-Katalog verwendeten Sprachen sind in der englischen alphabetischen Reihenfolge aufgeführt (Englisch, Französisch, Deutsch, Spanisch).

1. Bestellung von Teilen

1.1. Fürderliche Angaben

Bei Ersatzteil-Bestellungen müssen sowohl die **Teile-Nummer** angegeben werden unter Berücksichtigung der nachfolgend beschriebenen **Identifikationsnummern**. Der Grund hierfür ist, daß Änderungen und Modifikationen von Teilen der HONDA mit der Teile- und Identifikations-Nummer registriert werden.

Identifikationsnummern:

- (a) Vergaserteile: Teile-Nummer und eingeschlagene Vergaser-Identifikationsnummer
- (b) Motorteile: Teile-Nummer und eingeschlagene Motor-Nummer
- (c) Rahmenteile: Teile-Nummer und eingeschlagene Rahmen-Nummer

2. Revisionen

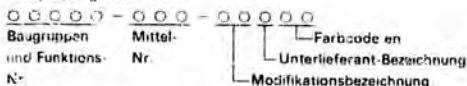
Wenn Änderungen oder Ergänzungen zu diesem Teile-Katalog erforderlich sind, wird zu einem geeigneten Zeitpunkt eine überarbeitete Ausgabe dieses Teile-Katalog veröffentlicht, wobei jeweils die nächste Ausgabe nummer am Umschlag angegeben wird.

Wir empfehlen Ihnen, Ersatzteilnachrichten, die je nach Produkt fortlaufend nummeriert sind, so zu kontrollieren, daß Ihre Teile-Katalog immer auf dem neuesten Stand ist. Sollten Unstimmigkeiten auftreten, setzen Sie sich bitte mit der HONDA-Vertretung in Verbindung.

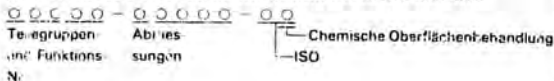
ii. Erklärung dem Teile-Katalog

1. Zusammensetzung der Teile-Nummer:

(Beispiel) Allgemeine Teile



(Beispiel) Standard Teile: Schrauben, Muttern und andere Normteile



2. Farbcoden

Der Farbcode am Ende der Teile-Nummer kennzeichnet die Farbe-Bezeichnungen als ZA in alphabetischer Reihenfolge (wie z. B. ZA, ZB, ZC usw.) geben nicht direkt die Farbe an. In solchen Fällen muß er in der Spalte "Beschreibung" dem Teile-Katalog angegebene HONDA-Code beschriftet werden.

Farbcode		Farb-Bezeichnung
Teilcode	HONDA-Code	
A	A-01	Helbglasiertes Schwarz
	A-07	Sonderblau
	A-73	Gold
	NH-0	Weiß
	NH-1	Schwarz
	NH-104M-U	Pleatssilbermetallic-U
	NH-105	Mattschwarz
	NH-110M-U	Magnesiumsilbermetallic
	NH-121P-A	Polymuschelweiß
	PB-107C-U	Candy tanzanachtblau-U
B	R-33	Heliosrot
	R-107C-U	Candy burgunderrot-U
	R-110	Monzarot



3. Abkürzungen

Folgende Abkürzungen werden in diesem Teile-Katalog verwendet:

KOMPL. Bauteil, Bauteilsatz	KPH Kilometer pro Stunde
R Rechts	MPH Meilen pro Stunde
L Links	L (100L) Glied (100 Glieder)
STD Standard	A.C Wechselstrom
MM Millimeter	D.C Gleichstrom
G Gramm	EIN Einlaß
T (22T) Zahn (22 Zähne)	AUS Auslaß
A Ampere	V Vorne
V Volt	H Hinten
W Watt	HEX Sechskant
	A.M Befestigungsmarke
	T.M Übertragungsmarke

4. Abmessungen

Alle Abmessungen sind in Millimeter (mm) angegeben, mit Ausnahme der Maße für Stahlkugeln, Reifen und Reitschläuche

Teile	Beispiel	Bedeutung
Schraube	6 x 12	6mm Durchmesser, 12mm Länge
Stift	8 x 14	3mm Durchmesser, 14mm Länge
Ø-Ring	9,5 x 1,6	9,5mm Durchmesser, 1,6mm Stärke
Walledichttring	14 x 24 x 5	14mm Innendurchmesser, 24mm Außendurchmesser, 5mm Stärke
Schlauch	5 x 130	5mm Innendurchmesser, 130mm Länge

5. Austauschbarkeit von Teilen

Unter der Benennung in der Spalte "Beschreibung" angegebene Teile-Nummern weisen darauf hin, daß die frühere Teile-Nummer durch die angegebene Nummer abgelöst wurde. HONDA führt solche Änderungen ohne Bekanntgabe durch.

6. Baugruppen

In den susinanderggezogenen Darstellungen mit gestrichelten Linien gekennzeichnete Teile sind als vollständige Baugruppen erhältlich (aber auch die Einzelteile können bezogen werden).

7. Erforderliche Menge

Die in der Spalte "Menge" angegebenen Stückzahl bezieht sich auf die in diesem Block verwendete Menge dieses Teiles. Teile, deren Menge in Klammer () angegeben ist, können wahlweise bezogen werden, sofern dies nötig ist. Ist die erforderliche Anzahl von Teilen mit "N" angegeben, dann bedeutet dies "nach Bedarf".

8. Serien-Nummern bei geänderten Teilen

Wenn ein Teil geändert wurde, wird die Serien-Nummer des ersten mit dieser Änderung versehenen Fahrzeuges (oder Rahmen, Motor, Vergaser) in der Spalte "Serien-Nr." angegeben.

9. Modelle, Gebiets-Codes und Anwendungsserien-Nummer

Modelle, Gebiets-Code und Anwendungsserien-Nummer in diesem Teile-Katalog sind wie folgt angegeben

Teile mit Gebiets-Code sind ausschließlich für das angegebene Bestimmungsland vorgesehen.

Wenn kein Gebiets-Code angegeben ist, dienen die Teile der allgemeine Verwendung.

Modell	Gebiets-Code	Typ	Anwendungs-Motor-Serien-Nr.	Anwendungs-Rahmen-Serien-Nr.	Anwendungs-Vergaser-Identifikations-Nr.
CB900F	DK	Normalausführung (KPH)	SC01E-2005900-2015819	SC01-2007842-2015748	VB51A [A]
	DM	Normalausführung (MPH)	SC01E-2007899-2015870	SC01-2007842-2015805	
	E	England	SC01E-2000052-2015870	SC01-2005902-2015598	
	ED	Direkter Verkauf für Europa	SC01E-2007054-2015574	SC01-2000054-2015469	
	F	Frankreich	SC01E-2000061-2015717	SC01-2000046-2015648	
	G	Deutschland	SC01E-2006058-2015430	SC01-2000050-2015357	
	SA	Südafrika	SC01E-2004616-2015865	SC01-2004692-2015789	
	U	Australien	SC01E-2000072-2015772	SC01-2000058-2015700	

Modell	Gebiets-Code	Typ	Anwendungs-Motor-Serien-Nr.	Anwendungs-Rahmen-Serien-Nr.	Anwendungs-Vergaser-Identifikation-Nr.
CB900F	DK	Normalausführung (KPH)	SC01E 2102007 2114752	SC01 2102001 2114867	VB51A [A]
	DM	Normalausführung (MPH)	SC01E 2101595 2114719	SC01 2101591 2114597	
	E	England	SC01E 2100001 2113813	SC01 2100001 2113937	
	ED	Direkter Verkauf für Europa	SC01E 2100006 2115145	SC01 2109008 2115127	
	F	Frankreich	SC01E 2100005 2115076	SC01 2100005 2115837	
	G	Deutschland	SC01E 2100002 2112026	SC01 2100002 2112185	
	SA	Südafrika	SC01E 2101816 2115386	SC01 2101811 2115517	
	U	Australien	SC01E 2100079 2115645	SC01 2100060 2115798	
	CB900FV	DK	Normalausführung (KPH)	SC01E 2200031 2224551	
DM		Normalausführung (MPH)	SC01E 2205962 2224640	SC01 2204198 2208252	
E		England	SC01E 2200045 2203256	SC01 2200025 2203237	
ED		Direkter Verkauf für Europa	SC01E 2200020 2225223	SC01 2200015 2208697	
F		Frankreich	SC01E 2203882 2221584	SC01 2201811 2226307	
G		Deutschland	SC01E 2200039 2227726	SC01 2200038 2201987	
SA		Südafrika	SC01E 2200085 2226721	SC01 2200541 2209317	
U		Australien	SC01E 2202391 2226149	SC01 2202328 2210081	

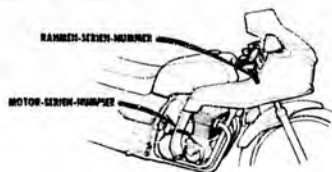
Modell	Gebiets-Code	Typ	Anwendungs-Motor-Serien-Nr.	Anwendungs-Rahmen-Serien-Nr.	Anwendungs-Vergaser-Identifikation-Nr.
CB900F2c	DK	Normalausführung (KPH)	Diese typen werden noch nicht hergestellt.		
	DM	Normalausführung (MPH)			
	E	England	SC01E 2208870 2225154	SC01 4000342 4009474	VB51A [D]
	ED	Direkter Verkauf für Europa	SC01E 2207600 2228244	SC01 4005542 4011049	
	F	Frankreich	SC01E 2203299 2228033	SC01 4000017 4010879	
	G	Deutschland	SC01E 2205328 2228035	SC01 4006012 4010949	
	SA	Südafrika	SC01E 2216912 2228223	SC01 4005602 4011079	
	U	Australien	SC01E 2202243 2228123	SC01 4000442 4011005	
	DK	Normalausführung (KPH)	Diese typen werden noch nicht hergestellt.		
DM	Normalausführung (MPH)				
E	England	Diese typen werden noch nicht hergestellt.			
ED	Direkter Verkauf für Europa				
F	Frankreich	SC01E 2307653	SC09 2000017	VB51A [D]	
G	Deutschland	SC01E 2307661	SC09 2000016		
SA	Südafrika	SC01E 2307659	SC09 2000015		
U	Australien	SC01E 2307681	SC09 2000013	VB51A [D]	

Modell	Gebiets-Code	Typ	Anwendungs-Motor-Serien-Nr.	Anwendungs-Rahmen-Serien-Nr.	Anwendungs-Vergaser-Identifikation-Nr.
CB900F2	DK	Normalanfuhrung (KPH)	Diese Typen werden noch nicht hergestellt		
	DM	Normalanfuhrung (MPH)			
	E	England	SC01E 230950R	SC09 4000424	VB51A [b]
	ED	Direkter Verkauf für Europa	SC01E 2307679	SC09 4000012	
	F	Frankreich	SC01E 2307569	SC09 4000026	
	G	Deutschland	SC01E 2309213	SC09 4000166	
	SA	Südafrika	SC01E 2709193	SC09 4000135	
	U	Australien	SC01E 2307680	SC09 4000011	

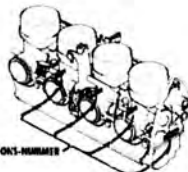
* Von den Vergaser-Identifikations-Nummern werden nur die im nachfolgenden Beispiel unterstrichenen Teile verwendet.

VB51A [A] KC 7

10. Anordnung der eingetragenen Serien-Nummern



MOTOR-SERIEN-NUMMER



VERGASER-IDENTIFIKATIONS-NUMMER



III. Arbeitszeit-Pauschale (AP)

Die Arbeitszeit-Pauschale (AP) wird verwendet, um die zulässige Arbeitszeit für den Austausch eines unter die Garantie fallenden Teiles zu bestimmen. Die AP für Teile, die nicht in dieser Liste angegeben sind, sollte anhand ähnlicher oder zusammengehöriger Teile bestimmt werden.

1. Die AP beruht auf den folgenden Bedingungen

- Auf die Netto-Arbeitszeit wurde ein freizügiger Zuschlag gewährleistet.
- Die angegebenen Standardzeiten setzen voraus, daß die in der Wartungsanleitung (Motorrad) von HONDA angegebenen Wartungswerkzeuge zur Verfügung stehen und die Wartungsarbeiten von durchschnittlich befähigten Mechanikern durchgeführt werden.
- Für Inspektionen und Funktionsprüfungen nach der Wartung erforderliche Zeitspannen sind in der AP bereits berücksichtigt.

2. Berechnungsverfahren

Die Arbeitszeiten sind in Dezimalteilen einer Stunde angegeben, um die Berechnung zu vereinfachen.

(Beispiel) $0,3 = 18$ Minuten

$5,6 = 5$ Stunden und 36 Minuten

UMRECHNUNGSTABELLE			
Stunden	Minuten	Stunden	Minuten
0,1	6	0,6	36
0,2	12	0,7	42
0,3	18	0,8	48
0,4	24	0,9	54
0,5	30	1,0	60

3. Berechnung der AP

Wenn mehrere Arbeiten gleichzeitig durchgeführt werden, die Berechnung wie folgt durchführen.

a. Nicht überlappende Arbeiten

Die gesamte AP wird berechnet, indem die einzelnen AP der verschiedenen Arbeiten addiert werden.

(Beispiel) Austausch des Zylinders und der Stator k.o.m.p.

Wartungspunkt	AP
Zylinder kompl.	* 5,0
Stator kompl.	0,5

Die gesamte AP für diese Arbeit beträgt $5,0 + 0,5 = 5,5$

b. Überlappende Arbeiten

Die AP des zuletzt auszutauschenden Teiles bestimmen

(Beispiel) Austausch des Zylinderkopfdichtung und der Kolbens.

Wartungspunkt	AP
Zylinderkopfdichtung	* 4,8
Kolben	+ 5,2

Die gesamte AP für diese Arbeit beträgt 5,2

c. Arbeiten die sich teilweise überlappen

Die AP der einzelnen auszuwechselnden Teile addieren und danach die AP für überlappende Arbeiten subtrahieren.

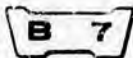
(Beispiel) Austausch der Schalttrommel und der Kurbelwelle einseitig.

Wartungspunkt	AP
Schalttrommel	* 5,0
Kurbelwelle	* 8,3
Zerlegen des Kurbelgehäuses	* 4,8

Die gesamte AP für diese Arbeit beträgt : $(5,0 + 8,0) - 4,8 = 8,6$

Das Zerlegen des Kurbelwellengehäuses ist die überlappende Arbeit.

• Die mit (*) gekennzeichneten AP schließen Ein- und Ausbau des Motors ein.



4. Andere Arbeiter: (nicht Austausch von Teilen)

a. Aus- und Einbau

Nr.	Wartungspunkt	AP
1	Ausbau des Motors	2,7
2	Zylinderkopf	4,6
3	Vergaser	0,9

b. Einstellung / Messungen und Reinigen Motors

Nr.	Wartungspunkt	AP
1	Prüfung des Motorstandes (ausschließlich Ölwechsel)	0,1
2	Reinigen des Luftfilters	0,2
3	Messung des Ventilspiels	0,4
4	Einstellen und Reinigen der Zündketten	0,4
5	Einstellen des Zündzeitpunktes	0,3
6	Überprüfen des Ventilspiels	0,6
7	Einstellen der Ventilspiele (einschließlich Überprüfung) Einstellung des Ventilspiels für ein Paar des Einlaß oder Auslaß 1,0 jeweils 0,2 dazuzählen.	1,8
8	Einstellen der Steuerkette	0,1
9	Einstellung des Drosselventils	0,2
10	Einstellen der Vergaser-Leerlaufdrehzahl	0,2
11	Einstellung der Vergaser-Synchronisation	0,6
12	Messung des Vergaser-Schwimmerstandes	1,0
13	Einstellung der Kupplung	0,2
14	Prüfung des Batterie-Säurestandes und des spezifischen Gewichtes	0,2

Rahmen

Nr.	Wartungspunkt	AP
1	entlüften der Vorderradbremse	0,2
2	Entlüften der Hinterradbremse	0,2
3	Funktionsprüfung der Bremsen	0,1
4	Einstellung des Scheinwerfers	0,2
5	Antriebskette (einschließlich Einstellung der Kettenspannung, aber ausschließlich Prüfen der Kettenräder)	0,1
6	Auswuchten Vorderrades	0,8
7	Auswuchten des Hinterrades	0,9

c. Überholung

Nr.	Wartungspunkt	AP
1	Vergaser	3,3

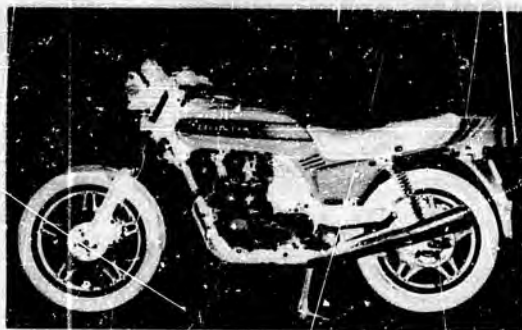
• Dieser Teile-Katalog entspricht neuesten Stand am 10. November 1981.

20. Oktober 1978
HONDA MOTOR CO., LTD.

8 8



CB900Fz-ED



CB900FA-ED



CB900FB-ED



CB900F2B-F

B 9



CB900F_c-ED



CB900F_{2c}-F

Part No	Address No	Part No	Address No	Part No	Address No	Part No	Address No
N° de placa	N° de Address	N° de placa	N° de Address	N° de placa	N° de Address	N° de placa	N° de Address
Twin Nr	Address Nr	Twin Nr	Address Nr	Twin Nr	Address Nr	Twin Nr	Address Nr
No. do posto	No. do direcion	No. do posto	No. do direcion	No. do posto	No. do direcion	No. do posto	No. do direcion
53170-MA2-000	H4	64501-MB7-710ZB	E-12	80121-438-640	2-C8		
53170-422-010	H4	64501-438-850ZA	E-12	80127-438-640	2-C8	85000	
53170-422-020	H4	64501-438-850ZB	E-12				
53173-MA5-671	H12	64502-438-850ZA	E-12	33000		85201-438-000	2-C8
53173-422-000	H10	64502-438-850ZB	E-12				2-C8
53173-438-010	H10	64503-438-850	E-12	83507-438-000	2-C8		2-C8
53173-438-010	H10	64504-MB7-710ZA	E-13	83610-438-710ZA	2-C8		2-C8
53178-422-010	HA	64504-MB7-710ZB	E-13	83651-300-000		87000	
53178-422-020	HA	64504-438-850ZA	E-13	83651-38-70ZA	L13		
53180-422-020	HA	64504-438-850ZB	E-13	83650-438-70ZB	L13	87139-438-591ZA	2-F7
53180-422-020	HA	64505-MB7-710ZA	E-13	83650-438-70ZC	L13	87115-438-810ZB	2-F7
53192-422-000	HA	64505-438-850ZA	E-13	83660-438-70ZD	L13	87126-438-750ZA	2-F7
53200-MB7-610	12	64505-438-850ZB	E-13	83660-438-70ZE	L13	87119-438-840ZB	2-F7
53200-438-610	12	64506-438-850	E-13	83660-438-70ZF	L13	87121-438-840ZC	2-F7
53200-438-611	12	64507-438-850ZA	E-13	83660-438-70ZG	L13	87121-438-840ZD	2-F7
53200-438-612	12	64507-438-850ZB	E-13	83660-438-70ZH	L13	87121-438-840ZE	2-F7
53200-438-613	12	64508-438-850	E-13	83660-438-70ZI	L13	87121-438-840ZF	2-F7
53200-438-614	12	64509-438-850ZA	E-13	83660-438-70ZJ	L13	87121-438-840ZG	2-F7
53200-438-615	12	64509-438-850ZB	E-13	83660-438-70ZK	L13	87121-438-840ZH	2-F7
53200-438-616	12	64510-438-850	E-13	83660-438-70ZL	L13	87121-438-840ZI	2-F7
53200-438-617	12	64511-438-850ZA	E-13	83660-438-70ZM	L13	87121-438-840ZJ	2-F7
53200-438-618	12	64511-438-850ZB	E-13	83660-438-70ZN	L13	87121-438-840ZK	2-F7
53200-438-619	12	64512-438-850	E-13	83660-438-70ZO	L13	87121-438-840ZL	2-F7
53200-438-620	12	64513-438-850ZA	E-13	83660-438-70ZP	L13	87121-438-840ZM	2-F7
53200-438-621	12	64513-438-850ZB	E-13	83660-438-70ZQ	L13	87121-438-840ZN	2-F7
53200-438-622	12	64514-438-850	E-13	83660-438-70ZR	L13	87121-438-840ZO	2-F7
53200-438-623	12	64515-438-850ZA	E-13	83660-438-70ZS	L13	87121-438-840ZP	2-F7
53200-438-624	12	64515-438-850ZB	E-13	83660-438-70ZT	L13	87121-438-840ZQ	2-F7
53200-438-625	12	64516-438-850	E-13	83660-438-70ZU	L13	87121-438-840ZR	2-F7
53200-438-626	12	64517-438-850ZA	E-13	83660-438-70ZV	L13	87121-438-840ZS	2-F7
53200-438-627	12	64517-438-850ZB	E-13	83660-438-70ZW	L13	87121-438-840ZT	2-F7
53200-438-628	12	64518-438-850	E-13	83660-438-70ZX	L13	87121-438-840ZU	2-F7
53200-438-629	12	64519-438-850ZA	E-13	83660-438-70ZY	L13	87121-438-840ZV	2-F7
53200-438-630	12	64519-438-850ZB	E-13	83660-438-70ZZ	L13	87121-438-840ZW	2-F7
53200-438-631	12	64520-438-850	E-13				
53200-438-632	12	64521-438-850ZA	E-13				
53200-438-633	12	64521-438-850ZB	E-13				
53200-438-634	12	64522-438-850	E-13				
53200-438-635	12	64523-438-850ZA	E-13				
53200-438-636	12	64523-438-850ZB	E-13				
53200-438-637	12	64524-438-850	E-13				
53200-438-638	12	64525-438-850ZA	E-13				
53200-438-639	12	64525-438-850ZB	E-13				
53200-438-640	12	64526-438-850	E-13				
53200-438-641	12	64527-438-850ZA	E-13				
53200-438-642	12	64527-438-850ZB	E-13				
53200-438-643	12	64528-438-850	E-13				
53200-438-644	12	64529-438-850ZA	E-13				
53200-438-645	12	64529-438-850ZB	E-13				
53200-438-646	12	64530-438-850	E-13				
53200-438-647	12	64531-438-850ZA	E-13				
53200-438-648	12	64531-438-850ZB	E-13				
53200-438-649	12	64532-438-850	E-13				
53200-438-650	12	64533-438-850ZA	E-13				
53200-438-651	12	64533-438-850ZB	E-13				
53200-438-652	12	64534-438-850	E-13				
53200-438-653	12	64535-438-850ZA	E-13				
53200-438-654	12	64535-438-850ZB	E-13				
53200-438-655	12	64536-438-850	E-13				
53200-438-656	12	64537-438-850ZA	E-13				
53200-438-657	12	64537-438-850ZB	E-13				
53200-438-658	12	64538-438-850	E-13				
53200-438-659	12	64539-438-850ZA	E-13				
53200-438-660	12	64539-438-850ZB	E-13				
53200-438-661	12	64540-438-850	E-13				
53200-438-662	12	64541-438-850ZA	E-13				
53200-438-663	12	64541-438-850ZB	E-13				
53200-438-664	12	64542-438-850	E-13				
53200-438-665	12	64543-438-850ZA	E-13				
53200-438-666	12	64543-438-850ZB	E-13				
53200-438-667	12	64544-438-850	E-13				
53200-438-668	12	64545-438-850ZA	E-13				
53200-438-669	12	64545-438-850ZB	E-13				
53200-438-670	12	64546-438-850	E-13				
53200-438-671	12	64547-438-850ZA	E-13				
53200-438-672	12	64547-438-850ZB	E-13				
53200-438-673	12	64548-438-850	E-13				
53200-438-674	12	64549-438-850ZA	E-13				
53200-438-675	12	64549-438-850ZB	E-13				
53200-438-676	12	64550-438-850	E-13				
53200-438-677	12	64551-438-850ZA	E-13				
53200-438-678	12	64551-438-850ZB	E-13				
53200-438-679	12	64552-438-850	E-13				
53200-438-680	12	64553-438-850ZA	E-13				
53200-438-681	12	64553-438-850ZB	E-13				
53200-438-682	12	64554-438-850	E-13				
53200-438-683	12	64555-438-850ZA	E-13				
53200-438-684	12	64555-438-850ZB	E-13				
53200-438-685	12	64556-438-850	E-13				
53200-438-686	12	64557-438-850ZA	E-13				
53200-438-687	12	64557-438-850ZB	E-13				
53200-438-688	12	64558-438-850	E-13				
53200-438-689	12	64559-438-850ZA	E-13				
53200-438-690	12	64559-438-850ZB	E-13				
53200-438-691	12	64560-438-850	E-13				
53200-438-692	12	64561-438-850ZA	E-13				
53200-438-693	12	64561-438-850ZB	E-13				
53200-438-694	12	64562-438-850	E-13				
53200-438-695	12	64563-438-850ZA	E-13				
53200-438-696	12	64563-438-850ZB	E-13				
53200-438-697	12	64564-438-850	E-13				
53200-438-698	12	64565-438-850ZA	E-13				
53200-438-699	12	64565-438-850ZB	E-13				
53200-438-700	12	64566-438-850	E-13				
53200-438-701	12	64567-438-850ZA	E-13				
53200-438-702	12	64567-438-850ZB	E-13				
53200-438-703	12	64568-438-850	E-13				
53200-438-704	12	64569-438-850ZA	E-13				
53200-438-705	12	64569-438-850ZB	E-13				
53200-438-706	12	64570-438-850	E-13				
53200-438-707	12	64571-438-850ZA	E-13				
53200-438-708	12	64571-438-850ZB	E-13				
53200-438-709	12	64572-438-850	E-13				
53200-438-710	12	64573-438-850ZA	E-13				
53200-438-711	12	64573-438-850ZB	E-13				
53200-438-712	12	64574-438-850	E-13				
53200-438-713	12	64575-438-850ZA	E-13				
53200-438-714	12	64575-438-850ZB	E-13				
53200-438-715	12	64576-438-850	E-13				
53200-438-716	12	64577-438-850ZA	E-13				
53200-438-717	12	64577-438-850ZB	E-13				
53200-438-718	12	64578-438-850	E-13				
53200-438-719	12	64579-438-850ZA	E-13				
53200-438-720	12	64579-438-850ZB	E-13				
53200-438-721	12	64580-438-850	E-13				
53200-438-722	12	64581-438-850ZA	E-13				
53200-438-723	12	64581-438-850ZB	E-13				
53200-438-724	12	64582-438-850	E-13				
53200-438-725	12	64583-438-850ZA	E-13				
53200-438-726	12	64583-438-850ZB	E-13				
53200-438-727	12	64584-438-850	E-13				
53200-438-728	12	64585-438-850ZA</					

C 1

BLOCKINDEX - MOTORGRUPPE



E 1 Ölwanne	C 7	E 7 Luftmaschine - Dynamol-ökel	D 1	E 15 Kurbelwelle - Einbolz	E 4
E 2 Zylinderkopfdeckel	C 3	E 8 Kupplungsstockel	D 7	E 16 Primärwelle	E 8
E 3 Zylinderkopf	C 2	E 9 Kupplung	D 6	E 17 Getriebe	E 12
E 4 Nockenwelle - Vorne	C 1	E 10 Linker Deckel - Zündventiltrieb	D 7	E 18 Gangschaltwalze	E 16
E 5 Steuerkette - Spanner	C 1	E 11 Anlassermotor	D 9	E 19 Vergaser / Kompl. - Gestänge	E 2
E 8 Zylinder	C 16	F 12 Linker Kurbelgehäusestecker - Ölwanne	D 12	E 19-1 Vergaser (Einzelteil)	F 8
		E 13 Ölfilter - Ölwanne	D 15	E 20 Autor. atisches Benzinohr	F 11
		E 14 Kurbelgehäuse	E 1	EOP 1 Dichtung Satz A	F 12
				EOP 2 Dichtung Satz B	F 14

C 2

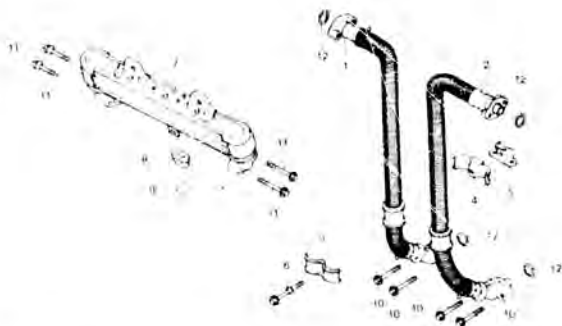
E-1

Oil cooler
(CB900Fz - FA)

Radiateur d'huile
(CB900Fz - FA)

Ölkühler
(CB900Fz - FA)

Enfriador de aceite
(CB900Fz - FA)



Wartungspunkt	AP	Ref Nr	Teile-Nr.	Beschreibung	Menge 29000				Serien-Nr	Gebiets-Code
					Fz	FA	Fz F2a	Fz F2b		
DELSCHLAUCH KOMPL. (JEWEL'S 0.1 DAZUAEHLEN,) DELKUEHLER KOMPL.	0.3	1	15517-438-000	DELSCHLAUCH KOMPL., R.	1	1				
		2	15517-438-000	DELSCHLAUCH KOMPL., L.	1	1				
O-RING, 15X2,5 (WENN DIE KOMP. EINHEIT GEWARTET WIRD, BETRAEGT DIE ARBEITSTEIT-PAUSCHALE 0.2)	0.1	3	15521-438-000	HALTER A, DELSCHLAUCH	1	1				
		4	15527-438-000	HALTER B, DELSCHLAUCH	1	1				
		5	15528-438-000	HALTER C, DELSCHLAUCH	1	1				
		6	15529-438-000	HALTESCHRAUBE, DELSCHLAUCH	1	1				
		7	15600-438-000	DELKUEHLER KOMPL.	1	1				
			15600-438-003	DELKUEHLER KOMPL.	1	1				
		8	15617-438-000	FESTSTELLGUMMI, DELKUEHLER	1	1				
		9	15618-438-000	FESTSTELLSTIFT, DELKUEHLER	1	1				
		10	90005-415-000	FLANSCHENSCHRAUBE, 6X25	4	4				
			96000-06025-000	FLANSCHENSCHRAUBE, 6X25	4	4				
		11	90023-422-000	FLANSCHENSCHRAUBE, 6X35	4	4				
			96000-06035-000	FLANSCHENSCHRAUBE, 6X35	4	4				
		12	91302-028-000	O-RING, 15X2,5	4	4				

C 3

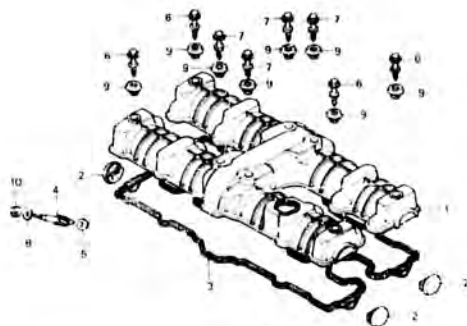
E-2

Cylinder head cover

Couvercle de culasse

Zylinderkopfdeckel

Cubierta de culata



Wartungspunkt	AP	Fig. Nr.	Teile-Nr.	Beschreibung	Anzahl				Serien-Nr.	Gebiets-Code
					Fz	Fa	F2c	F2c		
ZYLINDERKOPFDECKEL	0.6 (1.0)	1	12310-425-000	ZYLINDERKOPFDECKEL	1	1	1			
DICHTUNG, ZYLINDERKOPFDECKEL			12310-561-000	ZYLINDERKOPFDECKEL				1	1	
ZAHNRAD, DREHZAHLMESSE	0.7 (1.0)	2	12331-425-000	SEITENDECKEL (K-PL.), ZYLINDERKOPF	4	4	4	4	4	
SIMMERRING, 4.8X14.5X5										
		3	12751-425-000	DICHTUNG, ZYLINDERKOPFDECKEL	1	1				
			12391-425-010	DICHTUNG, ZYLINDERKOPFDECKEL			1	1	1	1
		4	12432-425-000	ZAHNRAD, DREHZAHLMESSE	1	1	1	1	1	1
	() : F2a, F2c TYP	5	12435-425-000	HUELSE, DREHZAHLMESSE	1	1	1	1	1	1
		6	90017-425-000	SPEZIALSCHRAUBE, 6X27,5	4	4	4	4	4	4
		7	90039-425-000	SPEZIALSCHRAUBE, 6X37	4	4	4	4	4	4
		8	90454-425-000	DRUCKSCHEIBE, 7MM	1	1	1	1	1	1
		9	90541-422-000	BEFESTIGUNGSGUMMI	8					
			90541-425-000	BEFESTIGUNGSGUMMI	8					
										2015738
		10	91256-425-003	SIMMERRING, 4.8X14.5X5	1	1	1	1	1	1
			91256-425-005	SIMMERRING, 4.8X14.5X5	1	1	1	1	1	1

C 4

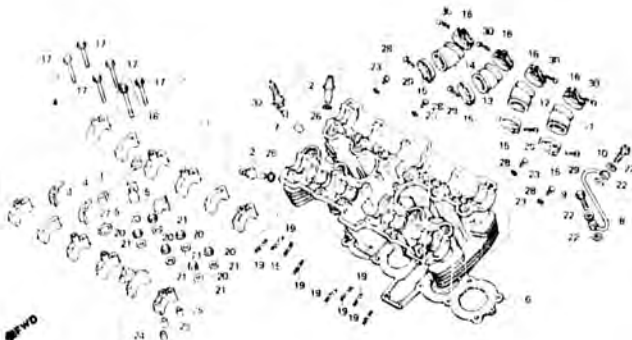
E-3

Cylinder head

Classe

Zylinderkopf

Culata



B425-2

Wartungspunkt	AP	Ref. Nr.	Teile-Nr.	Beschreibung	Menge				Serien-Nr.	Gebiets-Code
					F1	Fa	F2	F2c		
ZYLINDERKOPF KOMPL.	*8.8 (= 10.1)	1	12010-438-000	ZYLINDERKOPF KOMPL.	1					
VENTILFUEHRUNG	*5.0 (= 5.3)		12010-438-010	ZYLINDERKOPF KOMPL.	1					
(EINSCHL. NACHSCHNEIDEN (JEWEL'S 0.2 DAZUZAEBLEN.) (AUSSER VENTIL- NACHREARHEITEN.)			12010-438-020	ZYLINDERKOPF KOMPL.	1	1			2104728	2104727
(BEI AUSFUEHRUNG 0.2 DAZU- ZAEBLEN.)			12010-438-030	ZYLINDERKOPF KOMPL.		1	1		2213606	2213605
VERBINDUNG A, DELPFAD	0.7 (1.0)	2	12204-425-305	VENTILFUEHRUNG	16	16	16	1		
ROHRE UND SCHLAEUICHE			12204-461-305	VENTILFUEHRUNG				16		
DICHTUNG, ZYLINDERKOPF	*4.6 (= 4.9)	3	12230-425-000	VERBINDUNG A, DELPFAD	1	1	1	1		
DELROHR KOMPL.	0.2	4	12241-425-000	ANSCHLAGPLATTE, DEL	2	2	2	2		
ISOLATOR VERGASER	0.8	5	12242-425-000	DELVERSCHLUSSEKAPPE	2	2	2	2		
(SEHEN DIE KOMP. EINHEIT SERWARTET WIRD, BETRAEGT DIE ARBEITSZEIT-PAUSCHALE 1.0.)			12251-438-013	DICHTUNG, ZYLINDERKOPF	1	1	1	1		
STEMBOLZEN, 6X50	0.3	7	12275-422-000	EINSETZUNGSRINGHMI	8				2013165	
(JEWEL'S 0.1 DAZUZAEBLEN.)			15520-438-000	DELROHR KOMPL.	1	1	1	1		
			15531-425-000	SCHRAUBE, DELKONTROLLE	1				2014745	
			15531-425-010	SCHRAUBE, DELKONTROLLE	1	1	1	1	2014746	
					1	1	1	1		

(1): F2a, F2c TYP

C 5

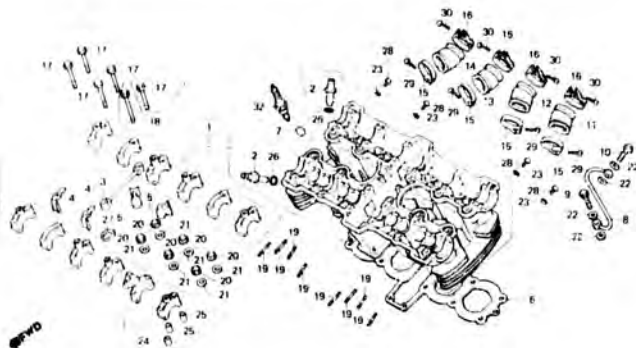
E-3

Cylinder head

Culasse

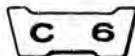
Zylinderkopf

Culats



8425

Wertungspunkt	AP	Ref. Nr.	Teile-Nr.	Beschreibung	Menge					Serien-Nr.	Gebalts-Code
					F1	Fa	F2a	F2c	F2c		
		10	15532-425-000	SCHRAUBE, UEL	1						2014745
			15532-425-010	SCHRAUBE, UEL	1						2014746
		11	16211-438-000	ISOLATOR 1, VERGASER	1	1	1	1	1		
		12	16212-438-000	ISOLATOR 2, VERGASER	1	1	1	1	1		
		13	16213-438-000	ISOLATOR 3, VERGASER	1	1	1	1	1		
		14	16214-438-000	ISOLATOR 4, VERGASER	1	1	1	1	1		
		15	16219-422-000	BAND, ISOLATOR	4	4	4	4	4		
		16	17255-371-000	SAND, EIN. KRUEHMER	4	4	4	4	4		
		17	90018-425-000	FLANSCHENSCHRAUBE, 6X48	22	22	22	22	22		
		18	90617-425-000	FLANSCHENSCHRAUBE, 6X61	2	2	2	2	2		
		19	90026-438-000	STEBBOLZEN, 6X50	8	8	8	8			
			92700-08055-0E	STEBBOLZEN, 8X55					8	8	
		20	90202-425-000	FLANSCHMUTTER, 10MM	12						2007051
			90202-438-000	FLANSCHMUTTER, 10MM	12						1007050
						12	12	12	12	12	



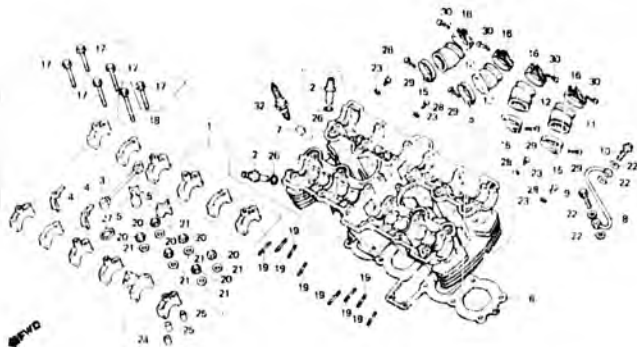
E-3

Cylinder head

Culasse

Zylinderkopf

Culata



B425-2

Wartungspunkt	AP	Ref. Nr.	Teile-Nr.	Beschreibung	Menge				Serien-Nr.	Gebiets-Code
					F1	F2	F3	F2c		
		21	90403-438-003	DICHTSCHEIBE, 10MM	12	12	12	12	12	
		22	90441-425-000	DICHTSCHEIBE, 10MM	4	4	4	4	4	
		23	90452-323-000	DRUCKSCHEIBE, 5MM	4	4	4	4	4	
		24	90701-425-000	PASSTIFT, 8X26	1	1	1	1	1	
		25	90705-639-000	PASSTIFT, 8X20,5	23	23	23	23	23	
		26	91301-200-000	O-RING, 10X1,6	16	16	16	16	16	
		27	91311-425-000	O-RING, Nockenwellenhalter	1	1	1	1	1	
		28	92000-05020-0A	SCHRAUBE, HEX., 5X20	1	1	1	1	1	
		29	93500-05008-0A	KEGELKOPFSCHRAUBE, 5X8	4	4	4	4	4	
		30	93500-05020-0G	KEGELKOPFSCHRAUBE, 5X20	4	4	4	4	4	
		31	93500-05025-0G	KEGELKOPFSCHRAUBE, 5X25	4	4	4	4	4	
		32	98069-58716	ZUENDKERZE (DRZES-L NGK)	(4)	(4)	(4)	(4)	(4)	E,ED,F,G,SA
			98069-58716	ZUENDKERZE (DBES NGK)	4	4	4	4	4	E,ED,F,G,SA
			98069-58717	ZUENDKERZE (DBEA NGK)	(4)	(4)	(4)	(4)	(4)	DK,D*,U
			98069-58724	ZUENDKERZE (X2AES-U ND)	(4)	(4)	(4)	(4)	(4)	E,ED,F,G,SA
			98069-58727	ZUENDKERZE (X24ZS-U ND)	(4)	(4)	(4)	(4)	(4)	DK,DH,U

C 7

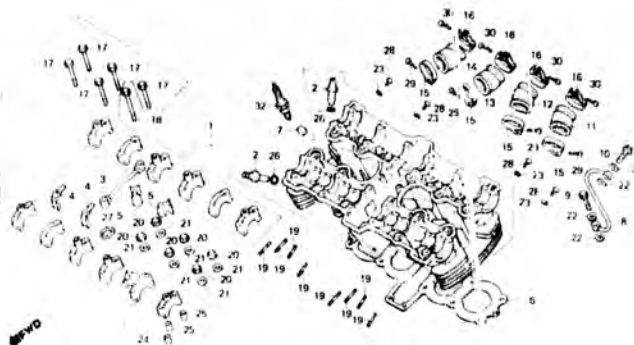
E-3

Cylinder head

Culasse

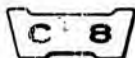
Zylinderkopf

Culata



0409-2

Wartungspunkt	AP	Ref. Nr.	Teile-Nr.	Beschreibung	Menge				Serien-Nr.	Gebiets-Codes
					Fa	Fa	Fa F2a	Fc F2c		
		98069-59717		ZUENDKERZE (D9EA NGK)	4	4	4	4	4	DL-DM-U
		98069-59726		ZUENDKERZE (X27ESR-U ND)	4	4	4	4	4	E-ED-F-G-SA
		98069-59727		ZUENDKERZE (X27ES-U ND)	1	4	4	4	4	DL-DM-U



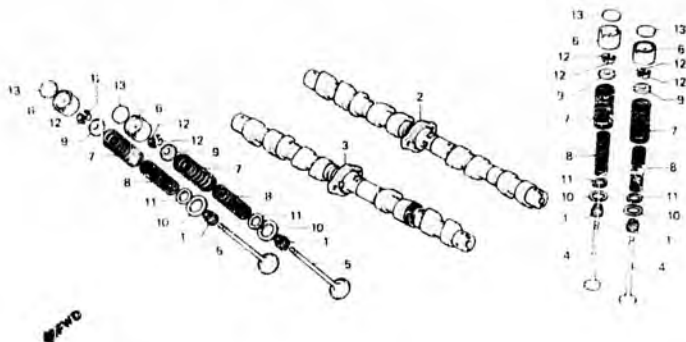
E-4

Camshaft • Valve

Arbre à cames • Soupape

Nockenwelle • Ventil

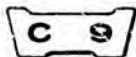
Arbol de levas • Válvula



B426-3

Wartungspunkt	AP	Ref. Nr.	Teile-Nr.	Beschreibung	Menge				Serien-Nr.	Gebiets-Code
					Fa	Fa	F2a	Fc F2c		
NOCKENWELLE KOMPL., EIN.	1.2 (1.6)	1	12209-422-005	DICHTUNG, VENTILSCHAFT	16	16	16	16	16	
NOCKENWELLE KOMPL., AUS.	1.3 (1.7)	2	14100-438-000	NOCKENWELLE KOMPL., EIHL.	1					
(WENN DIE KOMP. EINHEIT GEWARTET WIRD, BETRÄGT DIE ARBEITSZEIT-PAUSCHALE 1,5 (1,9))			14100-438-010	NOCKENWELLE KOMPL., EIN.	1				2105819	2105818
VENTIL (JEWELNS 0,2 DAZUZAÄHLEN.) (NACHBEARBEITEN EIN- SCHLOSSEN.)	*4.8 (115.1)		14107-438-020	NOCKENWELLE KOMPL., EIN.		1	1		2105819	2215413
(AUSWECHSELN DER VENTILFUEHR- UNG NICHT EINGESCHLOSSEN.)		3	14200-438-000	NOCKENWELLE KOMPL., AUS.	1		1	1	2215414	
VENTILFEDER, AUSSEN (JEWELNS 0,1 DAZUZAÄHLEN.)	*4.7 (115.0)		14200-438-010	NOCKENWELLE KOMPL., AUS.	1		1		2105819	2215413
EINSCHL. DAZUGEHÖRIGER TEIL (JEWELNS 0,1 DAZUZAÄHLEN.)			14200-438-020	NOCKENWELLE KOMPL., AUS.			1	1	2215414	
		4	14711-438-000	EINLASSVENTIL	8	8	8	8	8	
		5	14721-438-000	AUSPUFFVENTIL	8	8	8	8	8	
		6	14731-425-000	VENTILNEBER	16	16	16	16	16	
		7	14751-422-005	VENTILFEDER, AUSSEN (NIPPON HATSUJQ)	16	16	16	16	16	

(1: F2a F2c TY?)



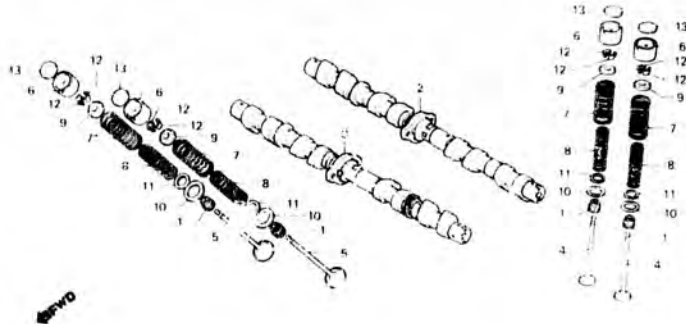
E-4

Camshaft - Valve

Arbre à came - Soupape

Nockenwelle - Ventil

Arbol de levas - Válvula



B475-3

Wartungspunkt	AP	Ref. Nr.	Teile-Nr.	Beschreibung	Menge				Serien-Nr	Gebiets-Code
					Ff	Fa	Fu	Fc		
		8	14761-422-005	VENTILFEDER, INNEN (NIPPON HATSUJIO)	16	16	16	16	16	
		9	14771-529-000	HALTER, VENTILFEDER	16	16	16	16	16	
		10	14775-438-000	SITZ, VENTILFEDER AUSSEN	16	16	16	16	16	
		11	14776-438-000	SITZ, VENTILFEDER INNEN	16	15	16	16		
			14776-422-000	SITZ, VENTILFEDER INNEN					16	16
		12	14781-107-020	VENTILKEIL	32					
			14781-107-003	VENTILKEIL (SANKO)		32				
		13	14901-422-000	AUSGLEICHSCHLEIBE, VENTILSTOESSEL (2,30)		32	32	32	32	2104287
			14903-422-000	AUSGLEICHSCHLEIBE, VENTILSTOESSEL (2,35)	16	16	16	16	16	
			14905-422-000	AUSGLEICHSCHLEIBE, VENTILSTOESSEL (2,40)	16	16	16	16	16	
			14907-422-000	AUSGLEICHSCHLEIBE, VENTILSTOESSEL (2,45)	16	16	16	16	16	
			14909-422-000	AUSGLEICHSCHLEIBE, VENTILSTOESSEL (2,50)	16	16	16	16	16	

C 10

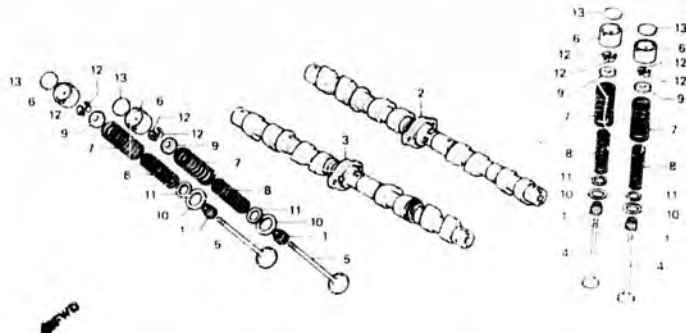
E-4

Camshaft - Valve

Arbre à cames - Soupape

Nockenwelle - Ventil

Arbol de levas - Válvula



B425-3

Wartungspunkt	AP	Ref. Nr.	Teile-Nr.	Beschreibung	Menge				Serien-Nr.	Gebiets-Code
					Fz	FA	Fz	Fz		
		14911-422-000	AUSGLEICHSCHLEIBE, VENTILSTOESSEL (2,55)	16	16	16	16	16	16	
		14913-422-000	AUSGLEICHSCHLEIBE, VENTILSTOESSEL (2,60)	16	16	16	16	16	16	
		14915-422-000	AUSGLEICHSCHLEIBE, VENTILSTOESSEL (2,65)	16	16	16	16	16	16	
		14917-422-000	AUSGLEICHSCHLEIBE, VENTILSTOESSEL (2,70)	16	16	16	16	16	16	
		14919-422-000	AUSGLEICHSCHLEIBE, VENTILSTOESSEL (2,75)	16	16	16	16	16	16	
		14921-422-000	AUSGLEICHSCHLEIBE, VENTILSTOESSEL (2,80)	16	16	16	16	16	16	
		14923-422-000	AUSGLEICHSCHLEIBE, VENTILSTOESSEL (2,85)	16	16	16	16	16	16	
		14925-422-000	AUSGLEICHSCHLEIBE, VENTILSTOESSEL (2,90)	16	16	16	16	16	16	
		14927-422-000	AUSGLEICHSCHLEIBE, VENTILSTOESSEL (2,95)	16	16	16	16	16	16	
		14929-422-000	AUSGLEICHSCHLEIBE, VENTILSTOESSEL (3,00)	16	16	16	16	16	16	

C 11

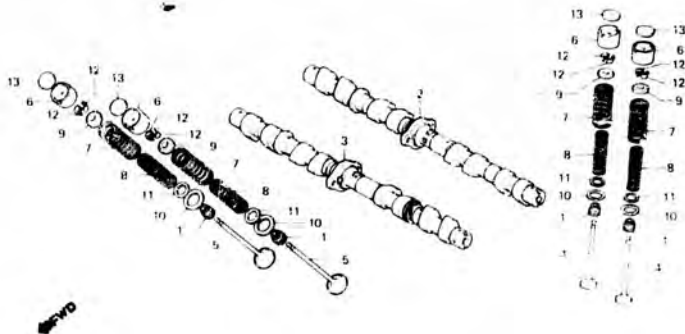
E-4

Camshaft • Valve

Arbre à cames • Soupape

Nockenwelle • Ventil

Arbol de levas • Válvula



8421-3

Wartungspunkt	AP	Ref. Nr.	Teile-Nr.	Beschreibung	Menge					Serien-Nr.	Gebiets-Code	
					Fz	Fa	Fb	F2a	Fc			F2c
		14931-422-000		AUSGLEICHSCHLEIBE, VENTILSTOESSEL (3,05)	16	16	16	16	16	16		
		14933-422-000		AUSGLEICHSCHLEIBE, VENTILSTOESSEL (3,10)	16	16	16	16	16	16		
		14935-422-000		AUSGLEICHSCHLEIBE, VENTILSTOESSEL (3,23)	16	16	16	16	16	16		
		14937-422-000		AUSGLEICHSCHLEIBE, VENTILSTOESSEL (3,20)	16	16	16	16	16	16		
		14939-422-000		AUSGLEICHSCHLEIBE, VENTILSTOESSEL (3,25)	16	16	16	16	16	16		
		14941-422-000		AUSGLEICHSCHLEIBE, VENTILSTOESSEL (3,30)	16	16	16	16	16	16		
		14943-422-000		AUSGLEICHSCHLEIBE, VENTILSTOESSEL (3,35)	16	16	16	16	16	16		
		14945-422-000		AUSGLEICHSCHLEIBE, VENTILSTOESSEL (3,40)	16	16	16	16	16	16		
		14947-422-000		AUSGLEICHSCHLEIBE, VENTILSTOESSEL (3,45)	16	16	16	16	16	16		
		14949-422-000		AUSGLEICHSCHLEIBE, VENTILSTOESSEL (3,50)	16	16	16	16	16	16		

C 12

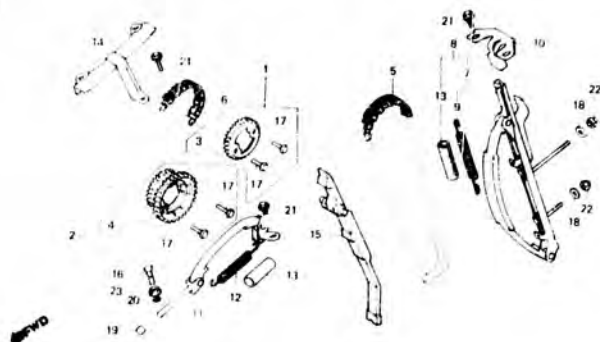
E-5

Cam chain - Tensioner

Chaîne de cames - Tendeur

Steuerkette - Spanner

Cadena de levas - Tensionador



B461-1P

Wartungspunkt	AP	Ref. Nr.	Teile-Nr.	Beschreibung	Menge				Serien-Nr.	Gebiets-Code
					Fz	Fa	Fa	Fc F2c		
KETTENRAD, EIN. NOCKEN	1.2 (1.8)	1	14300-425-305	KETTENRAD SATZ, EINLASSNOCKEN	1					
KETTENRAD, AUS. NOCKEN	1.3 (1.8)					1				
SPANNER KOMPL. B, STEUERKETTE		2	14310-425-305	KETTENRAD SATZ, AUSPUFFNOCKEN	1				2105818	
STEUERKETTE A	*6.8 (+7.2)					1				2105818
STEUERKETTE B	1.5 (1.8)	3	14321-425-000	KETTENRAD, EIN. NOCKEN	1					2105818
SPANNEK. KOMPL. A, STEUERKETTE	*6.1 (+6.4)			14321-425-020		1				2105819
FESTSTELLPLATTE, STEUERKETTEN-	0.7 (1.0)			SPANNER			1	1	1	1
STEUERKETTE B, STEUERKETTE		4	14322-425-000	KETTENRAD, AUS. NOCKEN	1					
FUEHRUNG, STEUERKETTE	4.4.8 (+4.8)			14300-425-020		1				2105819
			14322-425-020	KETTENRAD, AUS. NOCKEN		1				2105819
() : F2a F2c TYP		5	14401-438-004	STEUERKETTE A	1		1	1	1	
			14401-438-014	STEUERKETTE A	1		1	1	1	1
							1	1	1	1
		6	14402-438-004	STEUERKETTE B	1		1	1	1	1
		7	14500-425-000	SPANNER KOMPL. A, STEUERKETTE	1		1	1	1	1
				14500-425-010						2010246
										2011312

C 13

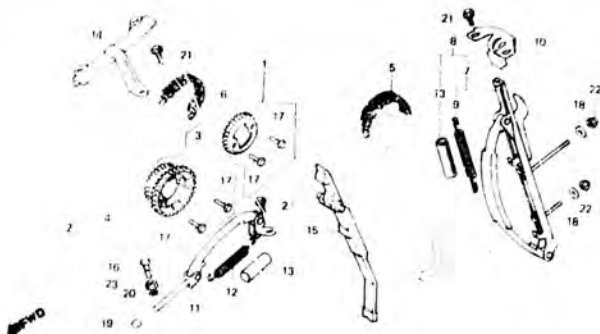
E-5

Cam chain - Tensioner

Chaîne de cames - Tendeur

Steuerkette - Spanner

Cadena de levas - Tensionador



B401 19

Wartungspunkt	AP	Ref. Nr.	Teile-Nr.	Beschreibung	Menge				Serien-Nr.	Gebiets-Code
					Fz.	Fa.	Fa. F2a.	C. F2c.		
			14500-425-010	SPANNER KOMPL. A, STEUERKETTE	1				2011313	
		8	14500-425-020	SPANNER KOMPL. A, STEUERKETTE	1				2113177	2113176
		9	14514-425-000	FEDER A, STEUERKETTENSANNER	1		1	1	1	
			14514-425-010	FEDER A, STEUERKETTENSANNER	1				2113177	2113176
		10	14521-438-000	FESTSTELLPLATTE, STEUERKETTENSANNER	1	1	1	1	1	
		11	14530-425-000	SPANNER KOMPL. B, STEUERKETTE	1					2014190
			14530-425-010	SPANNER KOMPL. B, STEUERKETTE	1				2114191	
		12	14538-425-000	FEDER B, STEUERKETTENSANNER	1	1	1	1	1	

C 14

E-5

Cam chain • Tensioner

Chaîne (le cames • Tendeur

Steuerkette • Spanner

Cadena de levas • Tensionador



6461 18

Wartungspunkt	AP	Ref. Nr.	Teile-Nr.	Beschreibung	Menge						Serien-Nr.	Gebiets-Code
					Fz	Fx	Fa	Fca	Fc	Fic		
		13	14539-425-000	SCHLAUCH, STEUERKETTENSpanNER-FEDER	1							
					2						2113177	2113176
		14	14541-425-000	FUEHRUNG B, STEUERKETTE	1		2	2	2	2		2002065
			14541-425-010	FUEHRUNG B, STEUERKETTE	1						2002066	
			14541-425-020	FUEHRUNG D, STEUERKETTE	1						2100765	2100764
		15	14620-438-000	FUEHRUNG, STEUERKETTE	1		1	1	1	1		2014375
			14620-438-010	FUEHRUNG, STEUERKETTE	1						2014376	
		16	90021-422-000	EINSTELLSCHRAUBE, SPANNER	1							
			90021-469-000	EINSTELLSCHRAUBE, SPANNER	1						2104728	2104727
		17	90086-413-000	SCHRAUBE, HEX., 7X12	4		1	1	1	1		
					4							2105818

C 15

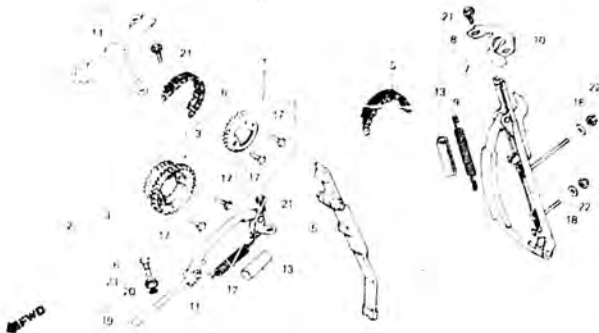
E-5

Cam chain • Tensioner

Chaîne de cames • Tendeur

Steuerkette • Spanner

Cadena de levas • Tensionador



3461 73

Wartungspunkt	AP	Ref. Nr.	Teile-Nr.	Beschreibung	Menge				Serien-Nr.	Gebiets-Code
					Fz	FA	Fz	FzC		
			90081-425-000	AUSWERFERBOLZEN, FLANSCH, 7X14	4	4	4	4	2105019	
		18	90441-706-000	DICHTSCHEIBE, 6MM	2	2	2	2		
		19	91208-422-003	DICHTSTOPFEN, 11,5X7	1	1	1	1		
		20	91307-422-000	O-RING, A, 9X1,9	1					
			01313-393-003	O-RING, 7,8X2	1				2104728	2104727
		21	92000-06014	SCHRAUBE, HEX., 6X14	3					
			95700-06014-08	FLANSCHENSCHRAUBE, 6X14	3				2103607	2103606
		22	94021-06000	MUTTER, 6MM	2	2	2	2		
		23	94050-08000	FLANSCHENMUTTER, 8MM	1					
			90202-409-000	FLANSCHENMUTTER, 10MM	1				2104728	2104727
					1	1	1	1		

C 16

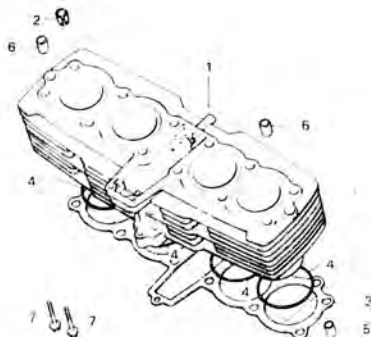
E-6

Cylinder

Cylindre

Zylinder

Cilindro



Wartungspunkt	AP	Ref. Nr.	Taille Nr.	Beschreibung	Menge					Serien-Nr.	Gebiets-Code
					Fz	-A	Fa	F2a	Fc		
ZYLINDER KOMPL. DICHTUNG, ZYLINDER	*5.0 (*5.3) (1): F2a, F2c TYP	1	12100-438-000	ZYLINDER KOMPL.	1	1	1	1	1		
			12100-461-750	ZYLINDER KOMPL.							
		2	12110-438-010	DAEMPFER, ZYLINDERSTEBOLZEN	12						
		3	12191-425-000	DICHTUNG, ZYLINDER	1						2104492
			12191-425-010	DICHTUNG, ZYLINDER	1						2011259
		4	91302-425-000	O-RING, 66,8X2	4	1	1	1	1	1	2011260
		5	94301-10160	PASSTIFT A, 10X16	2	2	2	2	2	2	
6	94301-12200	PASSTIFT A, 12X20	2	2	2	2	2	2			
7	95700-06032-00	FLANSCHENSCHRAUBE, 6x32	2	2	2	2	2	2			

D 2

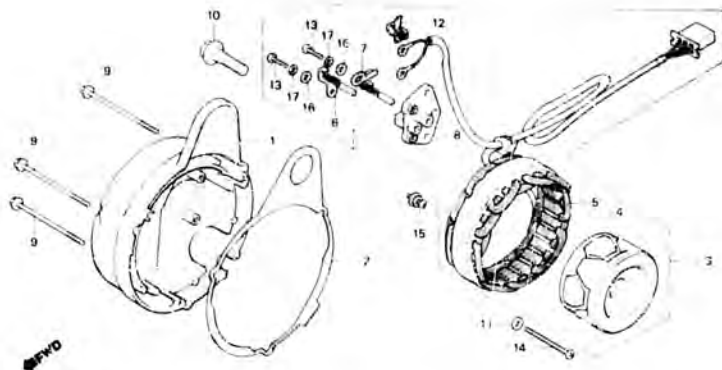
E-7

Generator - Dynamo cover

Générateur - Couverture générateur

Lichtmaschine - Dynamodeckel

Generador - Cubierta de generador



6411-7

Wartungspunkt	AP	Ref. Nr.	Teil. Nr.	Beschreibung	Menge				Serien-Nr	Gebiets-Code
					Fz	Pa	Fz	Er		
		11	90563-304-000	BEFESTIGUNGSSCHEIBE, NUMMERN-SCHILD	3	3	3	3		
		12	90659-170-000	KABELKLEMME	1	1	1	1		
		13	93500-04012-00H	KEGELKOPFSCHRAUBE, 4x12	2	2	2	2		
		14	93500-06045	KEGELKOPFSCHRAUBE, 6x45	3	3	3	3		
		15	93892-36014-00	SCHRAUBE MIT SCHEIBE, 6X14	2	2				
			93493-06016-00	SCHRAUBE MIT SCHEIBE, 6X16			2	2		
			91492-425-000	SCHRAUBE MIT SCHEIBE, 6X16			2	2	2215A09	2216A08
		16	94101-04900	GLATTE SCHEIBE, 4MM	2	2	2	2		
		17	94111-04800	FEDERRING, 4MM	2	2	2	2		

D 3

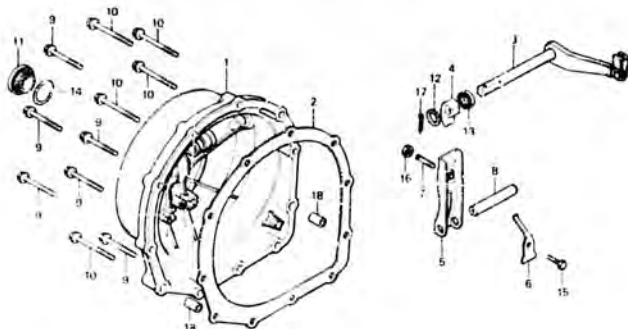
E-8

Clutch cover

Couvercle d'embrayage

Kupplungsdeckel

Cubierta de embrague



B438 2

Wartungspunkt	AP	Ref. Nr.	Teile-Nr.	Beschreibung	Range C8900				Serial-Nr.	Gebiets-Code
					F1	FA	F2	F2c		
KUPPLUNGSDECKEL KOMPL. KUPPLUNGSEBEL KOMPL. EINSCHL. DAZUGEHÖRIGER TEIL	0.5	1	21330-423-000	KUPPLUNGSDECKEL KOMPL.	1	1	1	1		
			11330-428-670	KUPPLUNGSDECKEL KOMPL.						
EINSTELLHEBEL, KUPPLUNG	0.4	2	11376-425-000	DICHTUNG, KUPPLUNGSDECKEL	1	1	1	1		
			22710-438-000	KUPPLUNGSEBEL KOMPL.	1	1	1	1		
DICHTUNG, KUPPLUNGSDECKEL	0.4	3	22821-107-000	NÖCKEN, KUPPLUNGSEBEL	1	1	1	1		
			22831-425-000	EINSTELLHEBEL, KUPPLUNG	1	1	1	1		
		6	22835-425-070	HALTEPLATTE, KUPPLUNGSEBEL	1	1	1	1		
		7	22841-425-000	EINSTELLSCHRAUBE, KUPPLUNG	1	1	1	1		
		8	28106-422-007	WELLE, ANLASSERREDUKTIONS- TAHNRAD	1	1	1	1		
		9	90006-415-000	FLANSCHENSCHRAUBE, 6X32 96000-06032-00	6					
		10	96000-06032-00	FLANSCHENSCHRAUBE, 6X32	6	6	6	6	6	6
			90007-428-000	FLANSCHENSCHRAUBE, 6X40 96000-06040-00	5					
			96000-06040-00	FLANSCHENSCHRAUBE, 6X40	5	5	5	5	5	5
		11	9002-422-000	KAPPE, KUPPLUNGSEINSTELLUNG	1	1	1	1	1	1

D 4

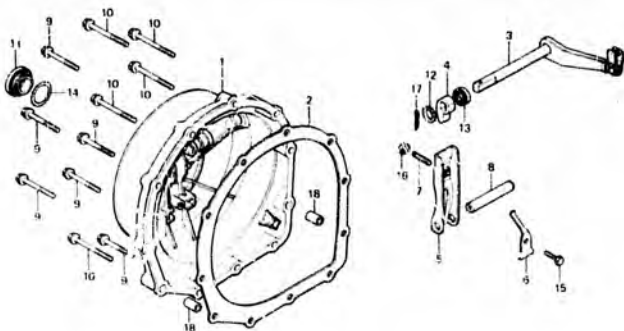
E-8

Clutch cover

Couvercle d'embrayage

Kupplungsdeckel

Cubierta de embrague



9438 - 2

Wartungspunkt	AP	Ref. Nr.	Teile-Nr.	Beschreibung	Menge					Serien-Nr.	Gebiets-Code	
					Fz	Fa	Fa	Fz	Fc			F2c
		12	9C471-333-000	SCHEIBE, 10MM	1	1	1	1	1	1		
		13	91206-333-003	SINNHERRING, 10X16X4,5	1	1	1	1	1	1		
		14	91303-714-000	O-RING, 24MM	1	1	1	1	1	1		
		15	92000-06012	SCHRAUBE, HEX., 6X12	1	1	1	1	1	1		
		16	94001-06000	MUTTER, HEX., 6MM	1	1	1	1	1	1		
		17	94201-20150	SPLINT, 2.0X15	1	1	1	1	1	1		
		18	94201-06140	PASSTIFT A, 8X14	2	2	2	2	2	2		

D 5

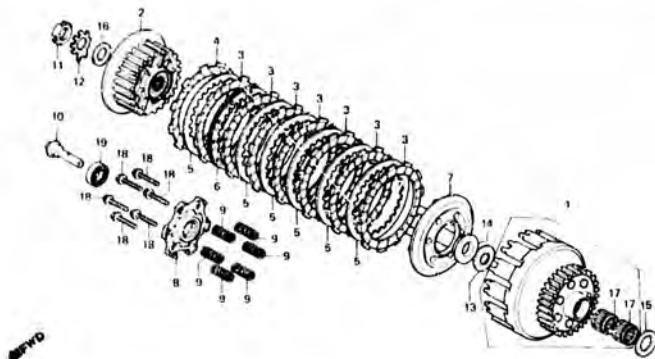
E-9

Clutch

Embrayage

Kupplung

Embrague



B425-B

Wartungspunkt	AP	Ref. Nr.	Teile-Nr.	Beschreibung	Messung C8000					Serien-Nr.	Gebiets-Code
					Fz	Fa	Fb	Fc	F2c		
KUPPLUNGSKORB KOMPL. EINSCHL. DAZUGEHÖRIGER TEIL	0.7	1	22100-438-000	KUPPLUNGSKORB KOMPL.	1	1	1	1	1	1	
		2	22120-425-000	KUPPLUNGSNABE	1	1	1	1	1	1	
		3	22201-425-000	REIBSCHEIBE A, KUPPLUNG	7	7	7	7	7	7	
		4	22202-425-000	REIBSCHEIBE B, KUPPLUNG	1	1	1	1	1	1	
		5	22321-425-000	KUPPLUNGSPLATTE	6	6	6	6	6	6	
REIBSCHEIBE A, KUPPLUNG EINSCHL. DAZUGEHÖRIGER TEIL (DIE GLEICHE ARBEITSZEIT-PAUSCHALE, AUCH WENN NUR EIN ODER ALLE TEILE GEWARTET WIRD)	0.5	6	22322-425-000	KUPPLUNGSPLATTE KOMPL. B	1	1	1	1	1	1	
		7	22350-425-000	DRUECKPLATTE, KUPPLUNG	1	1	1	1	1	1	
		8	22361-425-000	PLATTE, KUPPLUNGSHÄBER	1	1	1	1	1	1	
		9	22401-422-000	KUPPLUNGSFEDER	6	6	6	6	6	6	
KUPPLUNGSFEDER (DIE GLEICHE ARBEITSZEIT-PAUSCHALE, AUCH WENN NUR EIN ODER ALLE TEILE GEWARTET WIRD)	0.4	10	22843-425-000	FUEHRUNG, KUPPLUNGSHÄBER	1	1	1	1	1	1	
		11	90231-200-010	GEGENMUTTER, 16MM	1	1	1	1	1	1	
		12	90431-292-000	SICHERUNGSSCHEIBE, 16MM	1	1	1	1	1	1	
		13	90432-371-000	MUTTSCHIBE, 23MM	1	1	1	1	1	1	
		14	90432-425-000	MUELSE, KUPPLUNG	1	1	1	1	1	1	
		15	90435-335-010	DRUCKSCHEIBE, 25MM	1	1	1	1	1	1	

D 6

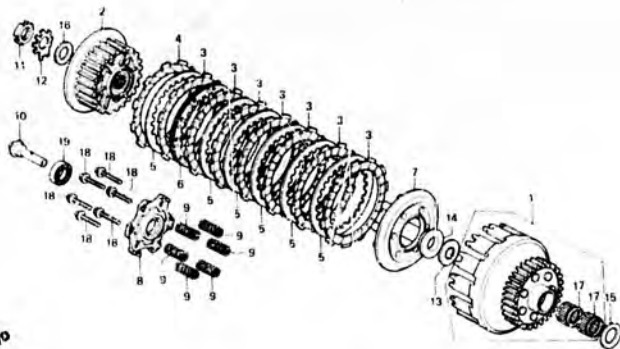
E-9

Clutch

Embrayage

Kupplung

Embrague



8425-8

Wartungspunkt	A ¹	Ref. Nr.	Teile-Nr.	Beschreibung	Menge				Serien-Nr.	Gebiets-Code
					Fz	Pa	Fa	F2a		
		16	90481-292-000	SICHERUNGSSCHEIBE, DELFILTERRUTOR	1	1	1	1	1	1
		17	91010-3.0-008	NADELLAGER, 25X32X20	2	2	2	2	2	2
		18	93725-06025-00	FLANSCHENSCHRAUBE, 6X25	6	6	6	6	6	6
		19	96100-6003C	RADIALKUGELLAGER, 6003	1	1	1	1	1	1

D 7

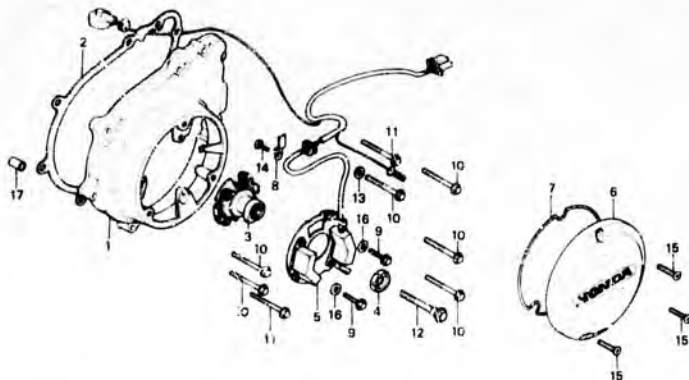
E-10

Left cover - Advancer

Couvercle gauche - Avance

Linker Deckel - Zündversteller

Cubierta Izquierda - Avanzador



B436-3a

Wartungspunkt	AP	Ref. Nr.	Teile-Nr.	Beschreibung	Menge				Serien-Nr.	Gebiets-Code
					Fz	Fz	Fz	Fz		
KURBELGEHAEUSEDECKEL, L. DICHTUNG, L. SEITENDECKEL ZUENDVERSTELLER KOMPL. IMPULSGENERATOR KOMPL. DECKEL, KONTAKT	0.4	1	11341-425-000	KURBELGEHAEUSEDECKEL, L.	1					
	0.3		11341-425-010	KURBELGEHAEUSEDECKEL, L.					2110275	2110274
	0.2		11341-461-750	KURBELGEHAEUSEDECKEL, L.		1	1			
	0.6	2	11395-425-000	DICHTUNG, L. SEITENDECKEL	1	1	1	1		
	0.1	3	30220-438-154	ZUENDVERSTELLER KOMPL. (TCVD)	1					
			30220-438-164	ZUENDVERSTELLER KOMPL. (TOVD)	1				2102237	2102236
		4	30228-425-010	NABE, STEUERUNG	1	1	1	1		
		5	30300-438-154	IMPULSGENERATOR KOMPL. (TOVD)	1	1	1	1		
	6	30371-425-000	DECKEL, KONTAKT	1						
		30371-425-010	DECKFL., KONTAKT	1				2110275	2110274	
	7	30372-425-000	DICHTUNG, KONTAKTDECKEL	1	1	1	1			
	8	32116-425-000	FESTSTELLPLATTE, IMPULSGEBER-SCHNUR	1	1	1	1			

D 8

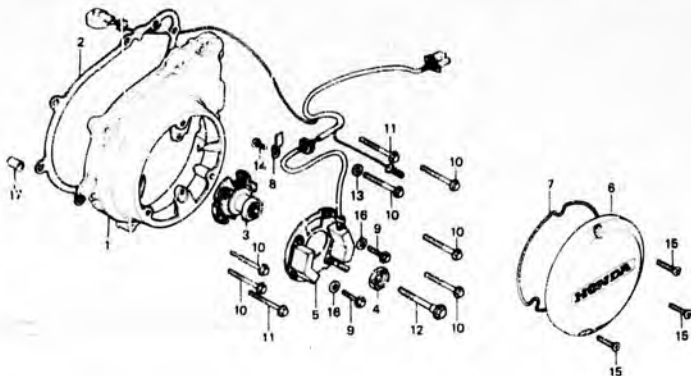
E-10

Left cover - Advincer

Couvercle gauche - Avance

Linker Deckel - Zündversteller

Cubierta izquierda - Avanzador



8438-3A

Wartungspunkt	AP	Ref. Nr.	Teile-Nr.	Beschreibung	Menge C8900				Serien.-Nr.	Gebiets-Code
					Fz	Fa	Fz Fa	Fc F2c		
		9	90014-415-000	FLANSCHENSCHRAUBE, 6X14	2					
		9	96000-06014-00	FLANSCHENSCHRAUBE, 6X14	2	2	2	2	2	
10		90005-415-000	FLANSCHENSCHRAUBE, 6X32	6						
		9	96000-06032-00	FLANSCHENSCHRAUBE, 6X32	6	6	6	6	6	
		11	90007-428-000	FLANSCHENSCHRAUBE, 6X40	2					
		9	96000-06040-00	FLANSCHENSCHRAUBE, 6X40	2	2	2	2	2	
12		90032-425-000	FLANSCHENSCHRAUBE, 8X64	1						
		9	90032-425-010	FLANSCHENSCHRAUBE, 8X62	1					
		13	90425-100-000	SCHLEIBE, 11MM		1	1	1	1	2012972
		14	92000-06012	SCHRAUBE, HEX., 6X12				1	1	2012971
		15	93700-05025-0A	OVALSCHRAUBE, 3X25	1	1	1	1	1	
			93700-05025	OVALSCHRAUBE, 6X25	3					
						3	3	3	3	2110275
		16	94101-04000	GLATTE SCHEIBE, 6MM	2	2	2	2	2	
		17	94301-08140	PASSTIFT A, 8X14	2	2	2	2	2	



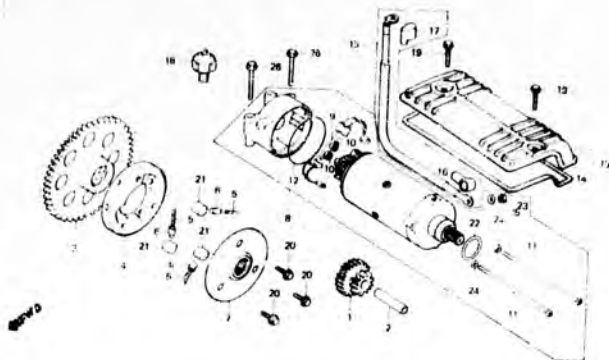
E-11

Starter motor

Moteur démarrage

Anlassermotor

Motor de arranque



B461 - 0A

Wartungspunkt	AP	Ref. Nr.	Teile-Nr.	Beschreibung	Menge					Serien-Nr.	Gebiets-Code
					Fz	Fa	Fb	Fc	F2c		
REDUKTIONSZAHNRAD, ANLASSER MOTOR KOMPL., ANLASSER KABEL, ANLASSERMOTOR	0.4	1	28101-425-000	REDUKTIONSZAHNRAD, ANLASSER WELLE, ANLASSERREDUKTIONSZAHNRAD	1	1	1	1	1		
ZAHNRAD KOMPL., ANLASSERKUPPLUNG	0.5	3	28110-425-000	ZAHNRAD KOMPL., ANLASSERKUPPLUNG (75T)	1					2014331	
FEDER, ANLASSERKUPPLUNGSROLLE			28110-425-01c	ZAHNRAD KOMPL., ANLASSERKUPPLUNG (75T)	1					2014332	
AUSSENTEIL KOMPL., ANLASSERKUPPLUNG	0.6	4	28120-425-000	AUSSENTEIL KOMPL., ANLASSERKUPPLUNG	1	1	1	1	1		
EINSCHL. DAZUGEHÖRIGER TEIL		5	28125-516-030	FEDER, ANLASSERKUPPLUNGSROLLE	3	3	3	3	3		
KOHLENBUEPSTE SATZ	0.1	6	28126-516-020	KAPPE, ANLASSERKUPPLUNGSROLLENFEDER	3	3	3	3	3		
DECKEL KOMPL., ANLASSMOTOR	0.2	7	28130-425-000	ANTRIEBSFLANSCH KOMPL., ANLASSER	1	1	1	1	1		
DELDRUCKSCHALTER KOMPL.		8	31200-438-008	MOTOR KOMPL., ANLASSER	1	1	1	1	1		
		9	31201-292-158	KOHLENBUEPSTE SATZ	1	1	1	1	1		
		10	31204-292-158	FEDER, KOHLENBUEPSTE	2	2	2	2	2		

D 10

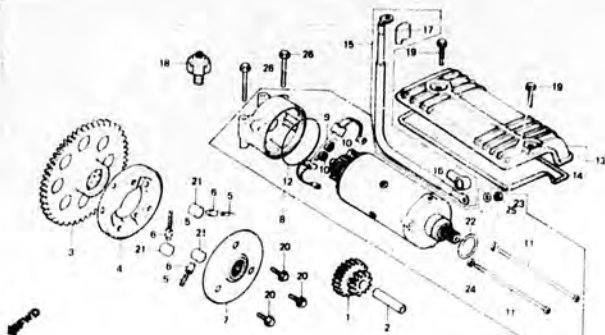
E-11

Starter motor

Moteur démarrage

Anlassermotor

Motor de arranque



B461-4A

Wartungspunkt	AP	Ref. Nr.	Teile-Nr.	Beschreibung	Menge					Serien-Nr.	Gebiets-Code
					Fz	FA	Pa	P2e	Uc		
		11	31205-413-780	SCHRAUBE, ANLASSERMOTORDECKEL	2	2	2	2	2	2	
		12	31206-286-158	O-RING	1	1	1	1	1	1	
		13	31280-425-000	DECKEL KOMPL., ANLASSMOTOR	1	1	1	1			
		14	31280-438-670	DECKEL KOMPL., ANLASSMOTOR					1	1	
		14	31282-425-300	DICHTUNG, ANLASSMOTORDECKEL	1	1	1	1	1	1	
		15	52402-425-000	KABEL, ANLASSERMOTOR	1	1	1	1	1	1	
		16	32411-253-000	DECKEL, ANLASSERMOTORELHME	1	1	1	1	1	1	
		17	32416-425-000	DECKEL B, MAGNETSCHALTER	1	1	1	1	1	1	
		18	35500-333-014	GELEDRUCKSCHALTER KOMPL. (ND)	1	1	1	1	1	1	
		19	9000E-413-000	FLANSCHENSCHRAUBE, 6X18	2						
			96000-06018-00	FLANSCHENSCHRAUBE, 6X18	2						
						2					2107965

D 11

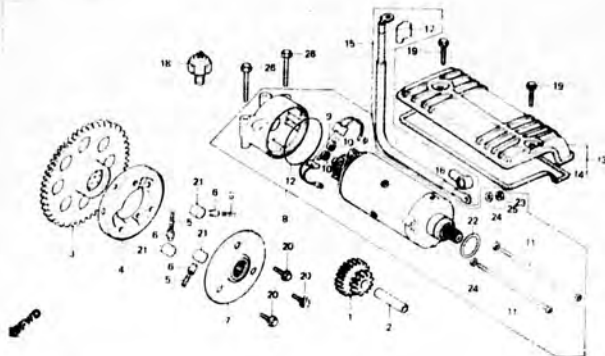
E-11

Starter motor

Moteur démarrage

Anlassermotor

Motor de arranque



9461-4A

Wartungspunkt	AP	Ref. Nr.	Teile-Nr.	Beschreibung	Menge						Serien-Nr.	Gebiets-Code
					Fz	Fa	Fb	Fz	Fc	FzC		
			9600-06012-00	FLANSCHSCHRAUBE, 6X12	2						2107966	
		20	90022-425-000	FLANSCHSCHRAUBE, 8X16	3	3	3	3	3	3		
		21	91101-516-000	ROLLE, 15X13	3	3	3	3	3	3		
		22	91309-300-000	O-RING, 24,4X3,1	1	1	1	1	1	1		
		23	94002-06000	MUTTER, HEX., 6MM	1	1	1	1	1	1		
		24	94111-05000	FEDERRING, 5MM	2	2	2	2	2	2		
		25	94111-06000	FEDERRING, 6MM	1	1	1	1	1	1		
		26	95706-06060-00	FLANSCHSCHRAUBE, 6X60	2	2	2	2	2	2		

D 12

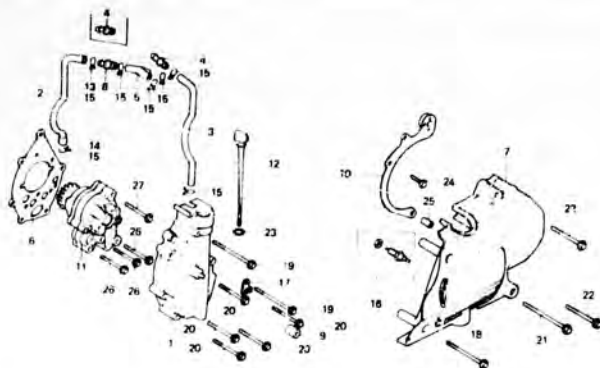
E-12

Left crankcase cover - Oil pump

Couvercle de carter moteur gauche -
Pompe à huile

Linker Kurbelgehäusedeckel -
Ölpumpe

Cubierta de cárter de motor izquierdo -
Bomba de aceite



9436-41

Wartungspunkt	AP	Ref. Nr.	Teile-Nr.	Beschreibung	Menge					Serien-Nr.	Gebiets-Code
					Ff	Fa	Fb	Fc	F2c		
DECKEL KOMPL., OELPUMPE ENTLUEFTUNGSSCHLAUCH, R.	0.4	1	11350-425-000	DECKEL KOMPL., OELPUMPE	1	1	1	1			
	0.2		11350-438-670	DECKEL KOMPL., OELPUMPE				1	1		
SEITENDECKEL, L.		2	11355-425-000	ENTLUEFTUNGSSCHLAUCH, R.	1	1					
SCHUTZBLECH, GEHAEUSE			11355-MA4-670	ENTLUEFTUNGSSCHLAUCH, R.			1	1	1	1	
LEERLAUFSCHALTER KOMPL., ENTLUEFTUNGSSCHLAUCH, L.	0.3	3	11356-425-000	ENTLUEFTUNGSSCHLAUCH, L.	1						
OELPUMPE KOMPL.	0.5		11356-425-010	ENTLUEFTUNGSSCHLAUCH, L.		1				2104808	2104807
		4	11357-425-000	VERBINDUNG, SCHLAUCH	2	2	1	1	1		
		5	11358-425-000	VERBINDUNG,	1	1	1	1	1		
		6	11359-425-000	DICHTUNG, OELPUMPENDECKEL	1						
			11359-425-020	DICHTUNG, OELPUMPENDECKEL		1				2100008	2100007
		7	11361-438-000	SEITENDECKEL, L.	1	1	1	1	1		
			11361-438-670	SEITENDECKEL, L.		1	1	1	1		
		8	11362-MA4-670	VERBINDUNG, R. SCHLAUCH		1	1	1	1		

D 13

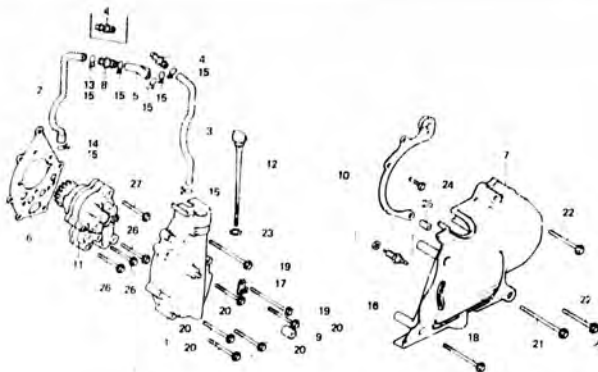
E-12

Left crankcase cover - Oil pump

Couvercle de carter moteur gauche -
Pompe à huile

Linker Kurbelgehäusedeckel -
Ölpumpe

Cubierta de cárter de motor izquierdo -
Bomba de aceite



B438 - 1

Wartungspunkt	AP	Ref. Nr.	Teile-Nr.	Beschreibung	Menge					Serien-Nr.	Gebiets-Code
					Fz	Fa	Fa F2a	Fc	F2c		
		9	11364-425-000	BEFESTIGUNGSGUMMI, L. SEITENDECKEL	1	1	1	1	1		
		10	11615-438-000	SCHUTZBLECH, GEHÄUSE	1	1	1	1	1		
			11615-438-670	SCHUTZBLECH, GEHÄUSE					1		
		11	15100-438-000	ÖLPUMPE KOMPL.	1						
			15100-438-003	ÖLPUMPE KOMPL.		1				2105175	2105104
		12	15650-425-000	ÖELMESSTAB	1	1	1	1	1		
		13	1570-634-000	KLEMME, ÖELABLAUSSCHLAUCH		1	1	1	1		
		14	15771-551-000	KLEMME, ÖELABLAUSSCHLAUCH		1	1	1	1		
		15	17316-611-000	KLEMME, ENTLUEFTUNGSSCHLAUCH	7	7	5	5	5		
		16	35600-425-003	LEERLAUFSCHALTER KOMPL.	1	1	1	1	1		
		17	35610-425-000	KLEMME, LEERLAUFSCHALTERSCHRNR	1	1	1	1	1		
		18	90002-425-000	FLANSCHENSCHRAUBE, 6X55	1						
			96000-06055-00	FLANSCHENSCHRAUBE, 6X55	1	1	1	1	1		

D 14

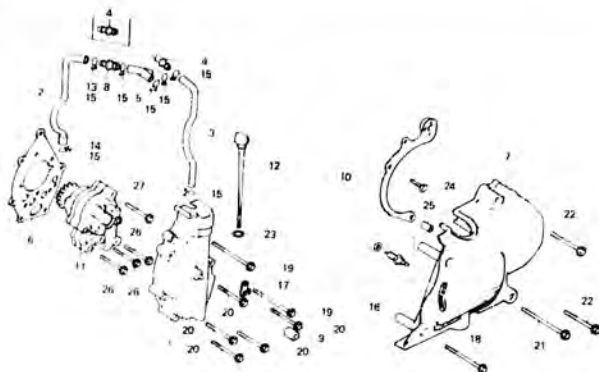
E-12

Left crankcase cover - Oil pump

Couvercle de carter moteur gauche -
Pompe à huile

Linker Kurbelgehäusedeckel -
Ölpumpe

Cubierta de cárter de motor izquierdo -
Bomba de aceite



B4301-21

Wartungspunkt	AP	Ref. Nr.	Teile-Nr.	Beschreibung	Menge					Serien-Nr.	Gebiets-Code
					Fz	Fx	Fz	Fc	F2c		
		19	90005-425-000	FLANSCHENSCHRAUBE, 6x65 96000-06065-00	2						
			96000-06065-00	FLANSCHENSCHRAUBE, 6x65	2	2	2	2	2	2	
		20	90007-413-000	FLANSCHENSCHRAUBE, 6x35 96000-06035-00	5						
			96000-06035-00	FLANSCHENSCHRAUBE, 6x35	5	5	5	5	5	5	
		21	90007-425-000	FLANSCHENSCHRAUBE, 6x70	1						
			96000-06070-00	FLANSCHENSCHRAUBE, 6x70	1	1	1	1	1	1	
		22	90007-428-000	FLANSCHENSCHRAUBE, 6x40 96000-06040-00	2						
			96000-06040-00	FLANSCHENSCHRAUBE, 6x40	2	2	2	2	2	2	
		23	91301-230-000	O-RING, 22X3,0	1	1	1	1	1	1	
		24	92000-06016	SCHRAUBE, HEX., 6x16	1	1	1	1	1	1	
		25	94301-06140	PASSTIFT A, 8x14	1	1	1	1	1	1	
		26	95700-06045-00	FLANSCHENSCHRAUBE, 6x45	1	3	3	3	3	3	
		27	95700-06050-00	FLANSCHENSCHRAUBE, 6x50	1	1	1	1	1	1	

D 15

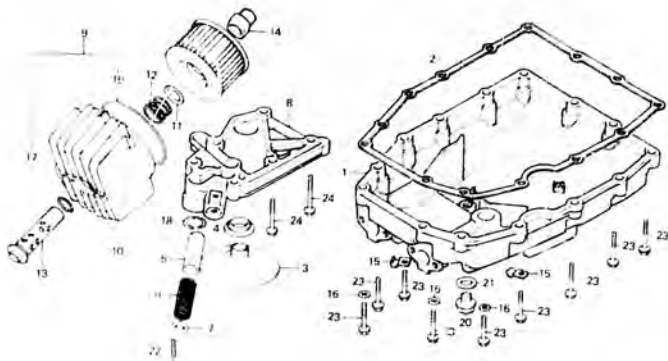
E-13

Oil filter • Oil pan

Filtre à huile • Carter

Ölfiter • Ölwanne

Filtro de aceite • Cáster del aceite



943E-5

Wartungspunkt	AP	Ref. Nr.	Teile-Nr.	Beschreibung	Menge					Serien-Nr.	Gebiets-Code
					Fz	Fa	Fm	Fz	Fc		
DELWANNE	0.9	1	11210-438-000	DELWANNE	1	1	1	1			
DICHTUNG, DELWANNE	0.8	2	11398-425-000	DELWANNE	1	1	1	1	1		
DELSIEB		2	11398-425-000	DICHTUNG, DELWANNE	1	1	1	1	1		
EINSCHL. DAZUGEHÖRIGER TEIL		3	15153-425-000	DELSIEB	1	1	1	1	1		
ENTLASTUNGSVENTIL, DELDRUCK	1.0	4	15154-425-000	DICHTUNG, DELSIEB	1	1	1	1	1		
KÖRPER, DELPFAD		5	15331-634-010	ENTLASTUNGSVENTIL, DELDRUCK	1	1	7	1	1	1	
EINSCHL. DAZUGEHÖRIGER TEIL	C.2	6	15232-438-000	ENTLASTUNGSVENTILFEDER	1	1	1	1	1	1	
		7	15233-634-000	FEDESITZ, ENTLASTUNGSVENTIL	1	1	1	1	1	1	
		8	15311-438-000	KÖRPER, DELPFAD	1						
			15311-438-010	KÖRPER, DELPFAD	1						2105105 2105104
		9	19410-42L-000	EINSATZ SATZ, DELFILTER	1	1	1	1	1	1	
		10	19411-422-000	GEHÄUSE, DELFILTER	1	1	1	1	1	1	
			19411-438-670	GEHÄUSE, DELFILTER	1	1	1	1	1	1	

D 16

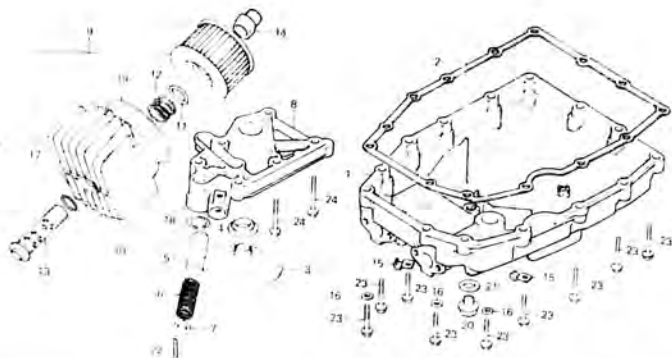
E-13

Oil filter - Oil pan

Fitre à huile - Carter

Ölfiter - Ölwanne

Filtro de aceite - Cáster del aceite



Wartunespunkt	AP	Ref. Nr.	Teile-Nr.	Beschreibung	Menge				Serien-Nr	Gebiets-Code
					F2	Fa	Fb	F2c		
		11	15414-300-000	FEDERSITZ, DELFILTER	1	1	1	1	1	1
		12	15415-300-000	HALTEFEDER, DELFILTREINSATZ	1	1	1	1	1	1
		13	15420-300-020	MITTELSCHRAUBE, DELFILTER	1	1	1	1	1	1
		14	15422-425-010	NABE, DELFILTER	1	1	1	1	1	1
		15	32900-438-000	KLEMME, SCHNUR	2	2	2	2	2	2
		16	90441-706-000	DICHTSCHEIBE, 6MM	3	3	3	3	3	3
		17	91302-377-300	O-RING, 15X2,5	1	1	1	1	1	1
		18	91306-634-000	O-RING, 17X3,5MM	1	1	1	1	1	1
		19	91316-300-003	O-RING, 89X4,5	1	1	1	1	1	1
		20	92800-14000	ABLASSSCHRAUBE, 14MM	1	1	1	1	1	1
		21	94109-14000	SCHEIBE, ABLASSSCHRAUBE, 14MM	1	1	1	1	1	1
		22	94201-30300	SPLINT, 3,0X30	1	1	1	1	1	1
		23	95700-06028-00	FLANSCHENSCHRAUBE, 6X28	14	14	14	14	14	14
		24	95700-06032-00	FLANSCHENSCHRAUBE, 6X32	6	6	6	6	6	6

E 1

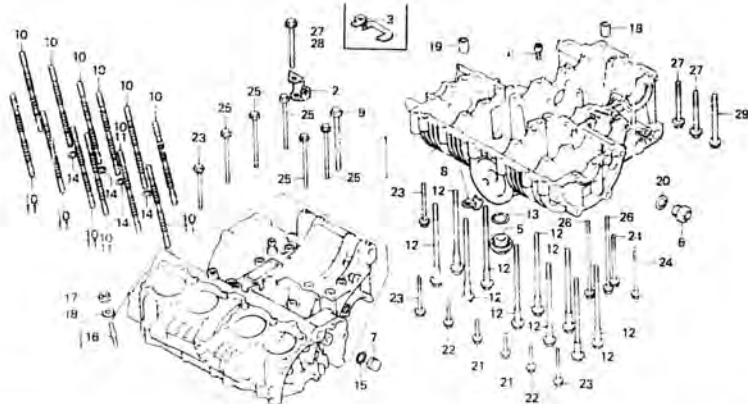
E-14

Crankcase

Carter moteur

Kurbelgehäuse

Carter de motor



9-39 - 63

Wartungspunkt	AP	Ref. Nr.	Teile-Nr.	Beschreibung	Menge (CUBAO)				Serien-Nr.	Gebets-Code
					Fz	FA	Fa	F2a		
KURBELGEHÄUSE SATZ STIFTBOLZEN, 10x230,5 (JEWELNS 0,1 DAUZAÄHLEN,)	* 8.9 (* 8.2) * 5.1 (* 5.4)	1	11000-425-310	KURBELGEHÄUSE SATZ	1					
			11000-438-010	KURBELGEHÄUSE SATZ	1				2100008	2100007
) 1: F2a, F2c TVP		2	11000-MB7-670	KURBELGEHÄUSE SATZ			1	1		
		2	11381-438-670	EMPFÄNGER, KUPPLUNG						1 1
		3	11618-425-000	SCHUTZPLATTE, SCHLAUCH	1	1	1	1		
		4	11520-425-003	DELKONTROLLMÜNDUNG	1	1	1	1	1	1
		5	12361-035-000	KAPPE, VENTILSPIEL- EINSTELLUNGSLOCH	1	1	1	1	1	1
		6	15331-300-000	KAPPE, DELPFAD	1	1	1	1	1	1
		7	15336-393-000	STOßSEL, DELPFAD	1	1	1	1	1	1
		8	32900-438-000	KLEMME, SCHNUR	1	1	1	1	1	1
		9	90024-425-000	FLY-SCHENKLSCHRAUBE, 8x32	1	1	1	1	1	1
		10	90031-438-003	STIFTBOLZEN, 10x230,5 (TOKA1)	17	12	12	12	6	6
		11	90032-438-003	STIFTBOLZEN, 10x230,5 (TOKA1)					6	6

E 2

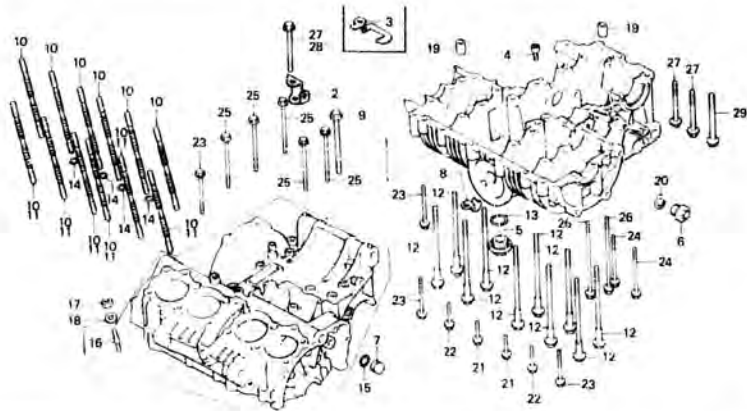
E-14

Crankcase

Carter moteur

Kurbelgehäuse

Cárter de motor



043P 3/6

Wartungspunkt	AP	Ref. Nr.	Teile-Nr.	Beschreibung	Maßstab					Serien-Nr.	Gebiets-Code
					Fz	Fa	Fb	Fc	F2c		
		12	90042-393-000	BUNDSCHRAUBE, 8X118	10	10	10	10	10		
		13	91302-001-020	O-RING, 30,8MM	1	1	1	1	1		
		14	91305-639-000	O-RING, 9,5X3	4	4	4	4	4		DK, DM, E, ED, G, SA, U
		15	91306-329-000	O-RING, 16X1,9	1	1	1	1	1	2105479	DK, DM, E, ED, G, SA, U
		16	92700-06035	STEBBOLZEN, 6X35	1						
			90028-425-000	STEBBOLZEN, 6X34	1					2105920	2105919
		17	94001-06000	MUTTER, HEX., 6MM	1	1	1	1	1		
		18	94101-05000	GLATTE SCHEIBE, 6MM	1	1	1	1	1		
		19	94301-17160	PASSTIFT A, 1,0X16	2	2	2	2	2		
		20	94608-40000	O-RING, 19,4X2,4	1	1	1	1	1		
		21	95700-06035-00	FLANSCHENSCHRAUBE, 6X35	2	2	2	2	2		
		22	95700-06040-00	FLANSCHENSCHRAUBE, 6X40	2	2	2	2	2		
		23	95700-06050-00	FLANSCHENSCHRAUBE, 6X50	4	4	4	4	4		
		24	95700-06070-00	FLANSCHENSCHRAUBE, 6X70	2	2	2	2	2		
		25	95700-06080-00	FLANSCHENSCHRAUBE, 6X80	5	5	5	5	5		

E 3

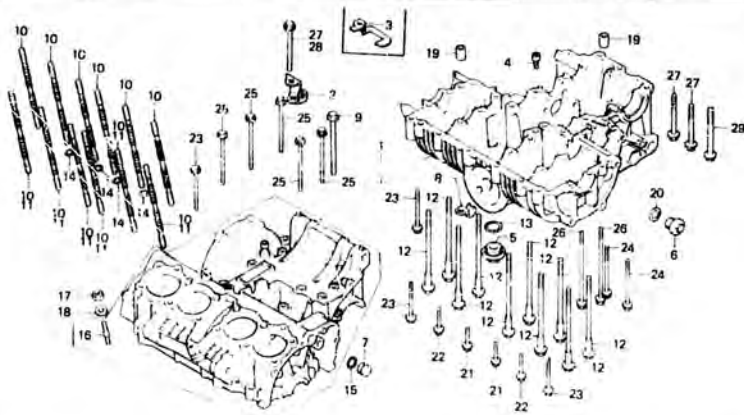
E-14

Crankcase

Carter moteur

Kurbelgehäuse

Cárter de motor



8596-6A

Wartungspunkt	AP	Ref. Nr.	Teile-Nr.	Beschreibung	Menge				Serien-Nr.	Gebiets-Code
					Fz	Fa	Fa F2a	Fc F2c		
		26	95700-06110-00	FLANSCHENSCHRAUBE, 6X110	2	2	2	2	2	
		27	95700-08060-00	FLANSCHENSCHRAUBE, 8X60	3	3	3	3	2	
		28	95700-08065-00	FLANSCHENSCHRAUBE, 8X65					1	1
		29	95723-10065-00	FLANSCHENSCHRAUBE, 10X65	1	1	1	1	1	1

E 4

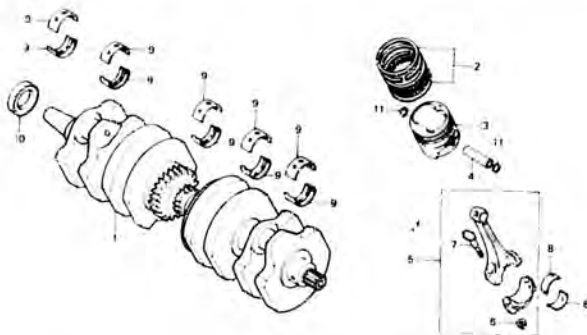
E-15

Crankshaft - Piston

Vilebrequin - Piston

Kurbelwelle - Kolben

Cigüeñal - Pistón



94.09-7

Wartungspunkt	AP	Ref. Nr.	Teile-Nr.	Beschreibung	Menge				Serien-Nr.	Gebiets-Code
					Fz	Fa	Fa	F2c		
KURBELWELLE KOMPL.	*8.3 (+8.0)	1	13000-438-000	KURBELWELLE KOMPL.	1	1	1	1		
KOLBENRING SATZ	*6.2 (+5.5)	2	13000-438-680	KURBELWELLE KOMPL.			1	1		
(JEWELNS 0.2 DAZUZAEHLEN.)			13011-438-004	KOLBENRING SATZ (STD.)	4	4	4	4		
KOLBEN			13021-438-004	KOLBENRING SATZ (0.25)	(4)(4)(4)(4)(4)(4)(4)					
(JEWELNS 0.2 DAZUZAEHLEN.)			13031-438-004	KOLBENRING SATZ (0.50)	(4)(4)(4)(4)(4)(4)(4)					
PLEUELLAGER			13041-438-004	KOLBENRING SATZ (0.75)	(4)(4)(4)(4)(4)(4)(4)					
(JEWELNS 0.3 DAZUZAEHLEN.)	*5.1 (+5.4)	3	13051-438-004	KOLBENRING SATZ (1.00)	(4)(4)(4)(4)(4)(4)(4)					
KOLBENBOLZEN	*7.5 (+7.8)		13101-438-000	KOLBEN (STD.)	4	4	4	4		
PLEUELSTANGE KOMPL.			13102-438-000	KOLBEN (0.25)	(4)(4)(4)(4)(4)(4)(4)					
EINSCHL. DAZUGEHÖRIGER TEIL			13103-438-000	KOLBEN (0.50)	(4)(4)(4)(4)(4)(4)(4)					
(JEWELNS 0.2 DAZUZAEHLEN.)			13114-438-000	KOLBEN (0.75)	(4)(4)(4)(4)(4)(4)(4)					
LAGER KURBELWELLE	*7.7 (+8.0)	4	13105-438-000	KOLBEN (1.00)	(4)(4)(4)(4)(4)(4)(4)					
(DIE GLEICHE ARBEITSZEIT-PAUSCHALE - AUCH WENN NUR EIN ODER ALLE TEILL GEWARTET WIRD		5	13201-438-000	PLEUELSTANGE KOMPL. A	4	4	4	4		
			13201-438-670	PLEUELSTANGE KOMPL. A	4	4	4	4	2202374	

1): F2a, F2c, TYP



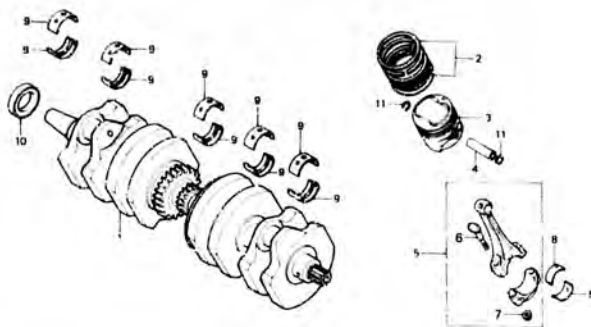
E-15

Crankshaft - Piston

Vilbrequin - Piston

Kurbelwelle - Kolben

Cigüeñal - Pistón



6438-7

Wartungspunkt

AP

Ref. Nr.

Teile-Nr.

Beschreibung

Menge
C8900
Fz Fa Fz Fa Fz Fz

Serien-Nr.

Gebiets-Code

Wahltafel für Pleuellager

II Lagerpiel 20-45 (mm)

Kleinstschraube	1	2	3
Wahltafel für Pleuellager	0	-0,008	-0,016
Wahltafel für Pleuellager	-0,008	-0,016	-0,025
1	0 +0,008	Gelb	Grün
2	+0,008 +0,016	Grün	Braun
3	+0,016 +0,025	Braun	Schwarz

13202-438-000	PLEUELSTANGE KOMPL. B	▲ ▲								
13202-438-670	PLEUELSTANGE KOMPL. B		▲ ▲							2202374
13203-438-000	PLEUELSTANGE KOMPL. C	▲ ▲			▲ ▲					
13203-438-670	PLEUELSTANGE KOMPL. C				▲ ▲					2202374
13204-438-000	PLEUELSTANGE KOMPL. D	▲ ▲								
13204-438-670	PLEUELSTANGE KOMPL. D				▲ ▲					2202374
13205-438-670	PLEUELSTANGE KOMPL. E									
13201-438-670	PLEUELSTANGE KOMPL. A									2202375
13202-438-670	PLEUELSTANGE KOMPL. B				▲ ▲					2202375
13203-438-670	PLEUELSTANGE KOMPL. C				▲ ▲					2202375
13204-438-670	PLEUELSTANGE KOMPL. D				▲ ▲					2202375
13205-438-670	PLEUELSTANGE KOMPL. E				▲ ▲					2202375
6 13204-413-010	SCHRAUBE, PLEUELSTANGE	5	5	5	5	5	5	5	5	
7 13205-438-010	MUTTER, PLEUELSTANGE	5	5	5	5	5	5	5	5	
8 13214-413-004	PLEUPELLAGER A (BLAU) (TAIHD)	5	5	5	5	5	5	5	5	



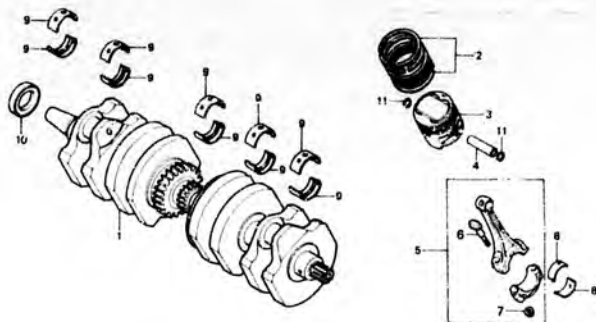
E-15

Crankshaft • Pleiston

Vlebroquin • Pleiston

Kurbelwelle • Kolben

Cigüefiel • Pleiston



B438-7

Wartungspunkt	AP	Ref. Nr.	Teile-Nr.	Beschreibung	Menge				Serien-Nr.	Gebiets-Code
					Fz	Fa	Fz F2a	Fc F2c		
		13215-413-004		PLEUELLAGER B (SCHWARZ) (TAIHD)	8	8	8	8	8	
		13216-413-004		PLEUELLAGER C (BRAUN) (TAIHD)	8	8	8	8	8	
		13217-413-004		PLEUELLAGER D (GRUEN) (TAIHD)	8	8	8	8	8	
		13218-413-004		PLEUELLAGER E (GELB) (TAIHD)	8	8	8	8	8	
		9 13315-425-003		LAGER A, KURBELWELLE (SCHWARZ) (DAIDD)	10	10	10	10	10	
		13316-425-003		LAGER B, KURBELWELLE (BRAUN) (DAIDD)	10	10	10	10	10	
		13317-425-003		LAGER C, KURBELWELLE (GRUEN) (DAIDD)	10	10	10	10	10	
		13318-425-003		LAGER D, KURBELWELLE (GELB) (DAIDD)	10	10	10	10	10	
		13319-425-003		LAGER E, KURBELWELLE (BLAU) (DAIDD)	10	10	10	10	10	
		10 91201-425-003		SIMMERING, 25X42X8 (DAIDD)	1	1	1	1	1	

Außenring-Toleranz nach DIN 6201, 200 Kurbelgehäuse 200	A	B	C	
0	-0,008	-0,018	-0,018	
-0,008	-0,016	-0,016	-0,025	
A	D +0,008	Gelb	Grün	Braun
B	+0,008 +0,016	Grün	Braun	Schwarz
C	+0,016 +0,024	Braun	Schwarz	Blau

E 7

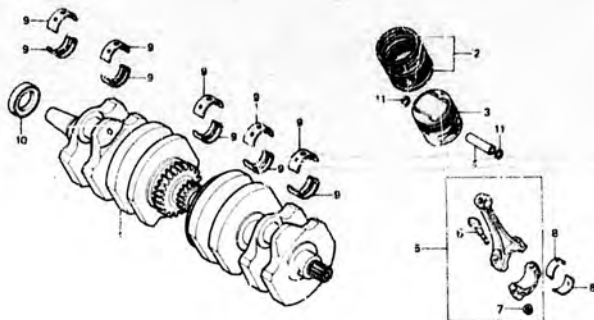
E-15

Crankshaft - Piston

Vilebrequin - Piston

Kurbelwelle - Kolben

Cigüeñal - Pistón



9438-7

Wartungspunkt	AP	Ref. Nr.	Teile-Nr.	Beschreibung	Menge				Serien-Nr.	Gebiets-Code
					Fz	Fa	Fs	Fc		
		11	94601-15000	SICHERUNG, KULBENBOLZEN, 15MM	8	8	8	8	8	

E 8

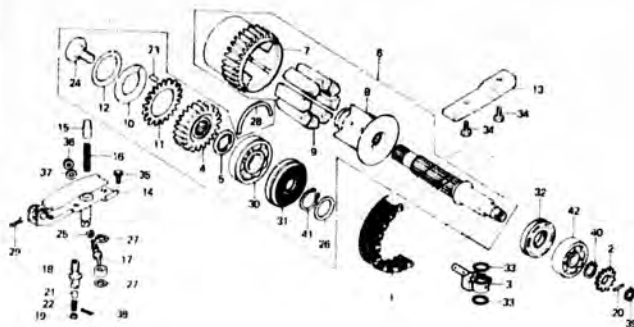
E-16

Primary shaft

Arbre primaire

Primäre welle

Eje primario



6438-B

Wartungspunkt	AP	Ref. Nr.	Teile-Nr.	Beschreibung	Messung				Serien-Nr.	Gebiets-Code
					Fz	Fa	Fz F2a	Fr F2c		
PRIMAERKETTE	=7.2 (+7.6)	1	13610-438-004	PRIMAERKETTE	1	1	1	1	1	1
ANTRIEBSRAD, DELPUMPE	=4.9 (+6.2)	2	15211-425-000	ANTRIEBSRAD, DELPUMPE (17T)	1	1	1	1	1	1
PRIMAERWELLE KOMPL.		3	15710-438-000	ZUFUEHRUNGSDUESE, KETTENDEL	1	1	1	1	1	1
BASIS KOMPL., PRIMAERKETTEN- SPANNER		4	23103-425-300	PRIMAERANTRIEBSZAHNRAD (24T)	1	1	1	1	1	1
SIMMERRING, 25X47X10		5	23105-425-003	HUELSE, PRIMAERANTRIEBSZAHNRAD	1	1	1	1	1	1
ZUFUEHRUNGSDUESE, KETTENDEL	=4.8 (+6.1)	6	23110-438-000	PRIMAERWELLE KOMPL.	1	1	1	1	1	1
DRUCKSTANGE KOMPL., SPANNER		7	23112-425-300	PRIMAERKETTENRAD (28T)	1	1	1	1	1	1
PRIMAERANTRIEBSZAHNRAD	1,0	8	23114-425-300	NABE, ABTRIEDSKETTENRAD	1	1	1	1	1	1
EINSCHL., DAZUGEHOEERIGER TEIL		9	23115-425-300	DAEMPFGUMMI	8	8	8	8	8	8
PRIMAERKETTENRAD	=6.2 (+6.6)	10	23123-425-300	SEITENPLATTE	1	1	1	1	1	1
NABE, ABTRIEBSKETTENRAD		11	23124-425-300	HILFSZAHNRAD, PRIMAERANTRIEB (23T)	1	1	1	1	1	1
	(: F2a F2c TYP	12	23125-425-005	SCHNEIDENFEDER	1	1	1	1	1	1
		13	23132-393-000	SCHUTZ, PRIMAERKETTE	1	1	1	1	1	1



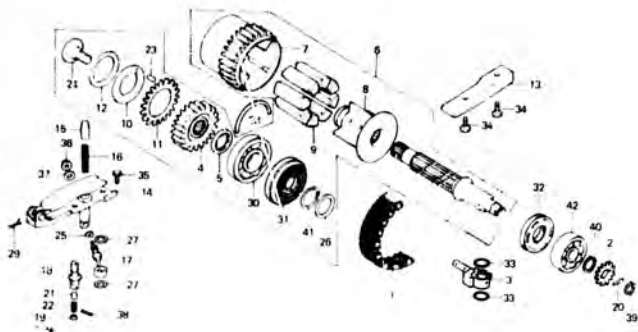
E-16

Primary shaft

Arbre primaire

Primäre welle

Eje primario



B438-R

Wartungspunkt	AP	Ref. Nr.	Teile-Nr.	Beschreibung	Menge				Serien-Nr.	Gebiets-Code
					Fz	Fa	Fu	F2c		
DAEMPUNGSGUMMI (DIE GLEICHE ARBEITSZEIT-PAUSCHALE, AUCH WENN NUR EIN ODER ALLE TEILE GEWARTET WIRD)	*5.2 (*5.5)	14	23160-438-000	BASIS KOMPL., PRIMAERKETTEN-SPANNER	1	1	1	1	1	
ROHR KOMPL., PRIMAERKETTEN-SPANNER	0,9	15	23167-422-010	DRUCKSTANGE KOMPL., SPANNER	1	1	1	1	1	
KOERPER KOMPL., SPANNERVERTIL	0,8	16	23168-425-000	FEDER, PRIMAERKETTENSPANNER	1	1	1	1	1	
		17	23175-425-000	ROHR KOMPL., PRIMAERKETTEN-SPANNER	1	1	1	1	1	
		18	23180-425-000	KOERPER KOMPL., SPANNERVERTIL	1	1	1	1	1	
		19	23182-425-000	SCHEIBE, ANSCHLAG	1	1	1	1	1	
		20	24444-300-000	ROLLE, 4X20,6	1	1	1	1	1	
		21	27611-393-000	RUECKSCHLAGVENTIL, DREHMOMENT- WANDLER-FLUESSIGKEIT	1	1	1	1	1	
		22	27621-393-000	FEDER, DREHMOMENTWANDLER- FLUESSIGKEITSVENTIL	1	1	1	1	1	
		23	30905-216-000	STIFT, NOCKENWELLE 3X5,2	1	1	1	1	1	
		24	90013-425-003	SCHRAUBE, PRIMAERWELLE	1	1	1	1	1	
		25	90428-425-000	SCHEIBE, 5,2MM	1	1	1	1	1	

(1 : F2a, F2c TYP

E 10

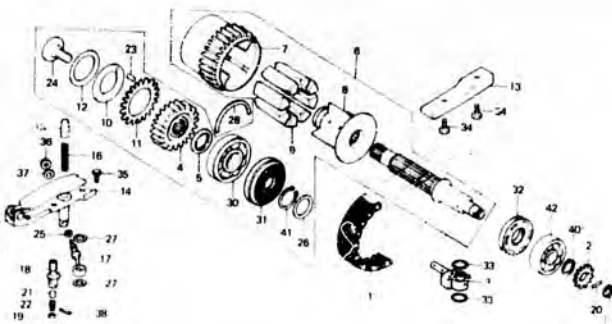
E-16

Primary shaft

Arbre primaire

Primäre welle

Eje primario



8438 B

Wartungspunkt	AP	Ref. Nr.	Teile-Nr.	Beschreibung	Menge					Serien-Nr.	Gebiets-Code	
					Fz	Fa	Fb	Fz	Fc			Fzc
		26	90473-425-000	DRUCKSCHEIBE, 30MM	1	1	1	1	1	1		
		27	90483-700-000	SCHLEIBE, 14MM	2	2	2	2	2	2		
		28	90601-393-000	SICHERUNGSRING 56MM	1	1	1	1	1	1		
		29	90731-425-000	VORSTECCKER, 10MM	1	1	1	1	1	1		
		30	91007-438-003	RADIALKUGELLAGER, 63/22	1	1	1	1	1	1		
		31	91201-438-003	SIMMERRING, LÄGER	1	1	1	1	1	1		
		32	91257-425-003	SIMMERRING, 21X47X10	1							2006860
			91257-425-013	SIMMERRING, 23X47X10	1							2006860
			91257-425-004	SIMMERRING, 23X47X10	1							2006860
			91257-425-013	SIMMERRING, 25X47X10	1							2006861
		33	13302-377-000	O-RING, 15X2,5		1	1	1	1	1		
		34	92000-06012	SCHRAUBE, HEK., 6X12	2	2	2	2	2	2		
		35	72000-06014	SCHRAUBE, HEK., 6X14	3	3	3	3	3	3		

E 11

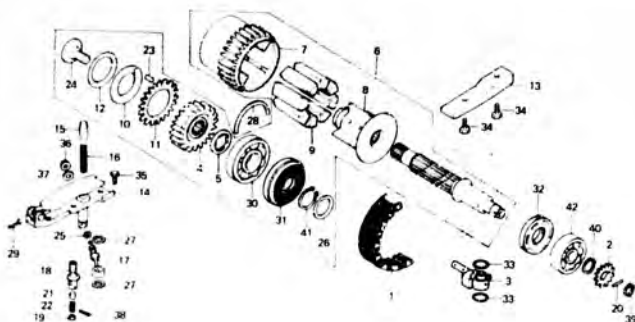
E-16

Primary shaft

Arbre primaire

Primäre welle

Eje primario



B438-B

Wartungspunkt	AP	Ref. Nr.	Teile-Nr.	Beschreibung	Menge CH800					Serien-Nr.	Gebiets-Code
					F7	Fa	Fa F2a	Fc	F2c		
		36	94050-06000	FLANSCHMUTTER, 6MM	1	1	1	1	1		
		37	94101-06000	GLATTE SCHEIBE, 6MM	1	1	1	1	1		
		38	94201-16220	SPLINT, 1.6X22	1	1	1	1	1		
		39	94510-17000	AUSSENSPRENGRING, 17	1	1	1	1	1		
		40	94510-20000	AUSSENSPRENGRING, 20	1	1	1	1	1		
		41	94510-30000	AUSSENSPRENGRING, 30	1	1	1	1	1		
		42	96100-62040	RADIALKUGELLAGER, 6204	1	1	1	1	1		

E 12

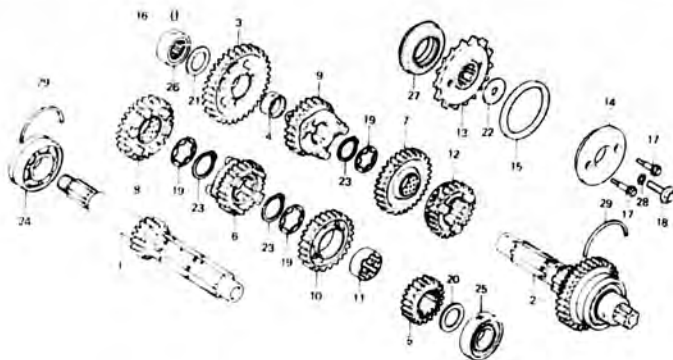
E-17

Transmission

Transmission

Betriebe

Transmisión



BA.15 - 12

Wartungspunkt	AP	Ref. Nr.	Teile-Nr.	Beschreibung	Menge					Serien-Nr.	Gebiets-Code		
					Fz	Va	Fa	Fz	Fc			F2c	
HAUPTWELLE, GETRIEBE EINSCHL. DAZUGEHÖRIGER TEIL NEBENWELLE KOMPL., GETRIEBE EINSCHL. DAZUGEHÖRIGER TEIL (VSMN DIE KOMP. EINHEIT GEWARTET WIRD, BETRAEGT DIE ARBEITSZEIT-PAUSCHALE 5,3 (5,5)) ANTRIEBSKETTENRAD (1): F2a F2c TYP	0,3	1	23211-438-000	HAUPTWELLE, GETRIEBE (15T)	1	1	1	1	1				
		2	21220-438-000	NEBENWELLE KOMPL., GETRIEBE (34T)	1	1							
			23220-438-010	NEBENWELLE KOMPL., GETRIEBE (34T)			1	1			2212471	2212470	
		3	23411-438-000	ERSTES ZAHNRAD, NEBENWELLE (38T)	1	1	1	1	1	1			
		4	23422-425-000	BUCHSE, NEBENWELLE NIEDRIGER GANG	1	1	1	1	1	1			
		5	23431-438-000	ZWEITES ZAHNRAD, HAUPTWELLE (19T)	1	1	1	1	1	1			
		6	23451-438-000	DRITTES ZAHNRAD, HAUPTWELLE (23T)	1								
			23451-438-010	DRITTES ZAHNRAD, HAUPTWELLE (23T)		1	1	1	1	1	2100071	2100072	E,ED,F,G DK,DM,SA,U E,ED,F,G E,ED,F,G
							1	1	1	1	1		
				7	23461-438-000	DRITTES ZAHNRAD, NEBENWELLE (32T)	1	1	1	1	1		

E 13

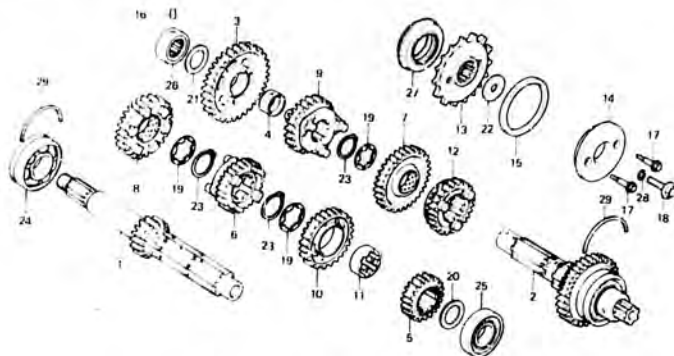
E-17

Transmission

Transmission

Getriebe

Transmisión



64/58 42

Wartungspunkt	AP	Ref. Nr.	Teile-Nr	Beschreibung	Menge					Serien-Nr.	Gebiets-Code
					Fz	Fa	Fa	Fz	Fz		
		8	23471-438-000	VIERTES ZAHNRAD, HAUPTWELLE (25T)	1						
			23471-438-010	VIERTES ZAHNRAD, HAUPTWELLE (25T)	1					2100071	E,ED,F,G DK,DM,SA,U
			23471-438-020	VIERTES ZAHNRAD, HAUPTWELLE (25T)		1	1	1	1	2100072	E,ED,F,G E,ED,F,G DK,DM,ED,F,U
			23471-438-030	VIERTES ZAHNRAD, HAUPTWELLE (25T)		1	1	1	1	2201094	E,G,SA
		9	23481-438-000	VIERTES ZAHNRAD, NEBENWELLE (29T)	1	1	1	1	1		
		10	23491-438-000	FUENFTES ZAHNRAD, HAUPTWELLE (27T)	1	1	1	1	1	2201095	DK,DM,ED,F,U E,G,SA E,G,SA
		11	23495-422-000	MUTHUELSE, 28X17	1	1	1	1	1		
		12	23501-425-000	FUENFTES ZAHNRAD, NEBENWELLE (27T)	1	1					
			23501-438-670	FUENFTES ZAHNRAD, NEBENWELLE (27T)			1	1		2212471	2212470
								1	1		

E 14

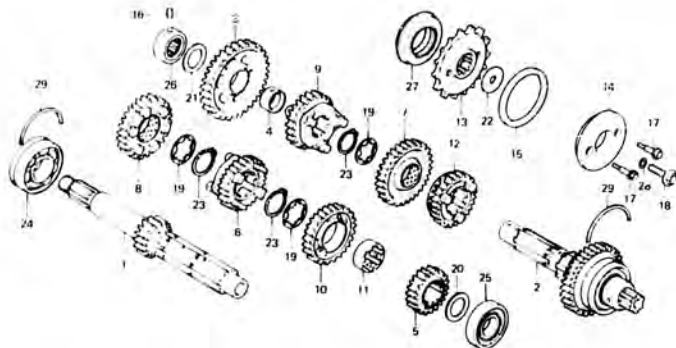
E-17

Transmission

Transmission

Getriebe

Transmisión



9436-42

Wartungspunkt	AP	Ref. Nr.	Teile-Nr.	Beschreibung	Menge					Serien-Nr.	Gebiets-Code	
					Fz	FA	Fa	F2a	Fc			F2c
		13	23801-438-000	ANTRITZSKFETTENRAD (17T)	1	1	1	1	1	1		
		14	23820-438-000	FUEHRUNG, RING 23820-438-003	1							
		15	23821-438-003	FUEHRUNG, RING	1	1	1	1	1	1		
			23821-438-000	RING, DAEMPFER	1	1						
			23821-460-000	RING, DAEMPFER			1	1	1	1		
		16	24261-283-000	VERBINDUNGSSTIFT, GANGSCHALT- HEBEL	1	1	1	1	1	1		
		17	90020-438-000	FLANSCHENSCHRAUBE, 6X20	2	2	2	2	2	2		
		18	90037-422-000	SPEZIALSCHRAUBE, 10MM	1							
			90037-422-003	SPEZIALSCHRAUBE, 10MM	1						2109496	2109493
		19	90451-422-000	DRUCKSCHEIBE, 28MM	3	3	3	3	3	3		
		20	90453-704-000	DRUCKSCHEIBE, 22MM	1							
			90453-426-000	DRUCKSCHEIBE, 22,5MM	1						2004156	2004155
						1	1	1	1	1		
		21	90457-425-000	DRUCKSCHEIBE, 22MM	1	1	1	1	1	1		
		22	90459-422-000	SCHLEIFE, 10,2MM	1							2008253

E 15

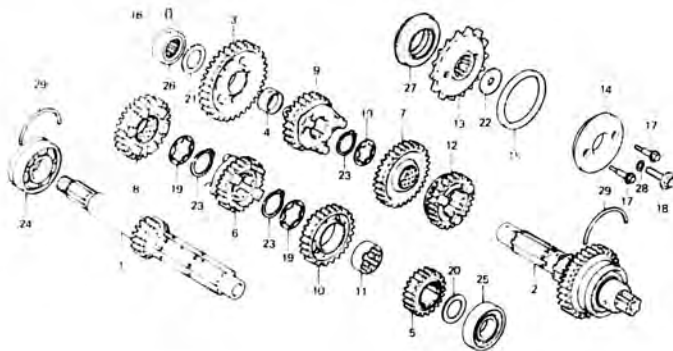
E-17

Transmission

Transmission

Getriebe

Transmisión



B435-32

Wartungspunkt	AP	Ref. Nr.	Teile-Nr.	Beschreibung	Menge					Serien-Nr.	Gebiets-Code
					Fz	Fa	Fa	Fz	Fz		
			90459-438-000	SCHEIBE, 10,2MM	1					2008254	
		23	90601-422-000	SPRENGRING, 28MM	1	1	1	1	1		
		24	91004-438-003	RADIALKUGELLAGER, 6305	3	3	3	3	3		
		25	91005-475-003	RADIALKUGELLAGER, 63/22U	1	1	1	1	1		
		26	91022-438-008	NADELLAGER, 22MM	1	1	1	1	1		
		27	91203-425-003	SIMMERRING, 40X62X13	1	1	1	1	1		
		25	91352-326-000	O-RING, 9,8X2,4	1	1	1	1	1		
		29	92013-26200	SICHERUNGSRING 620	2	2	2	2	2		
			90602-428-000	SICHERUNGSRING 62MM	2					2111680	

E 16

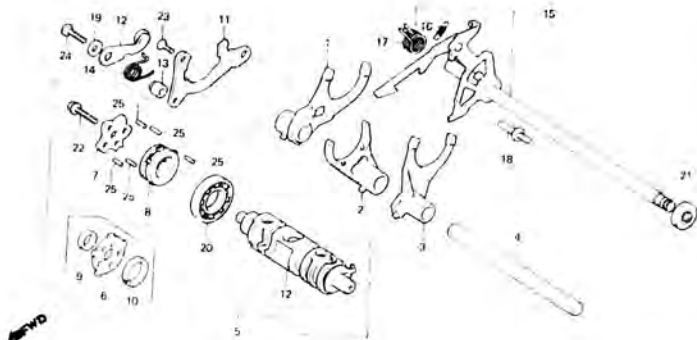
E-18

Gearshift drum

Tambour de changement de vitesse

Geangschaltwalze

Tambor de cambio



Wartungspunkt	AP	Ref. Nr.	Teile-Nr.	Beschreibung	Menge				Serien-Nr	Gebiets-Code
					Fz	Fa	Fb	Fc		
GANGSCHALTGABEL KOMPL.	*5.0 (*5.3)	1	24211-425-000	GANGSCHALTGABEL KOMPL., R.	1					
GANGSCHALTWALZE KOMPL.						1				
MITTELPLATTE, SCHALTWALZE	3.7		24211-425-010	GANGSCHALTGABEL KOMPL., R.	1				2107940	2107939
EINSCHL. DAZUGEHÖRIGER TEIL						1	1	1	1	
HALTEPLATTE, GANGSCHALTWALZE		2	24221-425-000	GANGSCHALTGABEL KOMPL., MITTE	1					
SCHWUNDEL KOMPL., GANGSCHALTWALZE	0.8					1				2107939
EINSCHL. DAZUGEHÖRIGER TEIL						1				
SIMMERRING, 12,5x25x8	1.0		24221-425-010	GANGSCHALTGABEL KOMPL., MITTE	1				2107940	
		3	24231-425-000	SCHALTGABEL, L.	1	1	1	1	1	
		4	24261-425-000	WELLE, GANGSCHALTGABEL	1	1	1	1	1	
		5	24300-425-000	GANGSCHALTWALZE KOMPL.	1					2012140
				24300-425-010						
			24300-425-010	GANGSCHALTWALZE KOMPL.	1					2012141
						1				2108239
			24300-425-030	GANGSCHALTWALZE KOMPL.	1					2108240
						1	1	1	1	

() : F2b F2c TYP

F 4

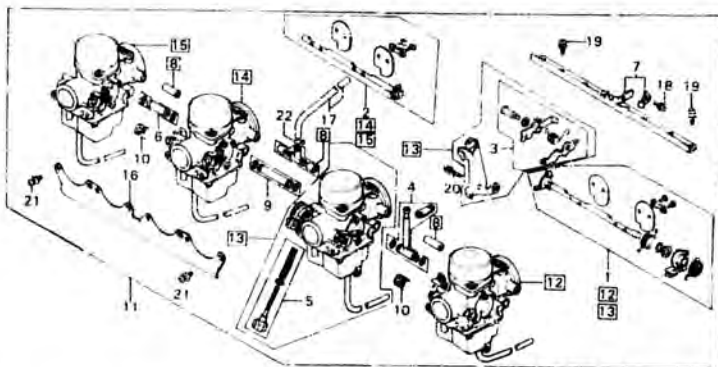
E-19

**Carburetor
(Assy. - Link)**

**Carburateur
(Ens. - Tringlerie)**

**Vergaser
(Kompl. - Gestänge)**

**Carburador
(Ens. - Articulación)**



B17-18

Wartungspunkt	AP	Ref. Nr.	Teile-Nr.	Beschreibung	Menge				Serien-Nr.	Gebiets-Code
					Sz	Fa	Fc	F2c		
GELENK SATZ STARTERKLAPPE (JEWELLS 0,2 DAZUZAEHLEN.) BENZINVERBINDER SATZ (JEWELLS 0,2 DAZUZAEHLEN.)	1,7	1	16017-438-305	GELENK SATZ A, STARTERKLAPPE	1				VB51A [C]	VB51A [B]
			16017-438-319	GELENK SATZ A, STARTERKLAPPE	1					
VERGASER KOMPL. 1 (JEWELLS 0,4 DAZUZAEHLEN.) STUETZENPLATTE SATZ, H. BENZINVERBINDER SATZ E VERGASER KOMPL.	0,4 1,3 0,9	2	16018-425-405	GELENK SATZ A, STARTERKLAPPE	1	1	1	1	VB51A [B]	VB51A [A]
			16018-445-405	GELENK SATZ B, STARTERKLAPPE	1	1	1	1		
		3	16020-425-601	GELENKARM SATZ	1				VB51A [B]	VB51A [A]
			16020-425-602	GELENKARM SATZ	1					
		4	16027-425-671	BENZINVERBINDER SATZ A	1	1	1	1	VB51A [B]	VB51A [A]
			16027-444-671	BENZINVERBINDER SATZ A	1	1	1	1		
			16028-425-671	SCHRAUBE SATZ B	1	1	1	1		
		6	16033-425-671	BENZINVERBINDER SATZ C	1	1	1	1	VB51A [B]	VB51A [A]
		7	16035-425-671	STUETZENPLATTE SATZ, H.	1	1	1	1		
		[E]	16036-425-671	VERBINDUNG SATZ,	1	1	1	1		



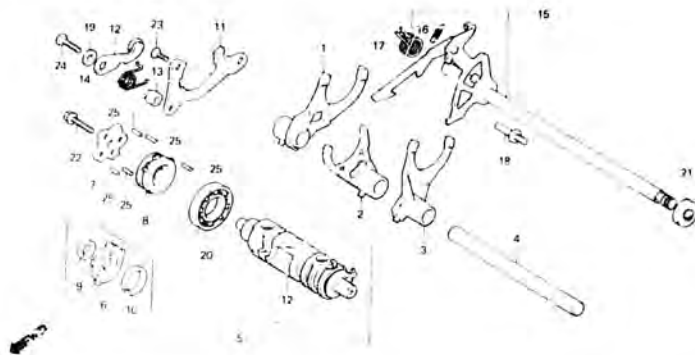
E-18

Gearshift drum

Tambour de changement de vitesse

Geangschaltwalze

Tambor de cambio



8420-008

Wartungspunkt	AP	Ref. Nr.	Teile-Nr.	Beschreibung	Menge				Serien-Nr.	Gebiets-Code
					F2	FA	FR	F2c		
		6	24302-425-300	MITTELPLATTE, SCHALTWALZE	1					2012140
			24302-425-310	MITTELPLATTE, SCHALTWALZE	1				2012141	
		7	24303-425-300	NÖCKENSCHLEIBE, GANGSCHALTWALZE	1	1				2108239
			24303-425-310	NÖCKENSCHLEIBE, GANGSCHALTWALZE	1				2108240	2108239
		8	24304-425-300	MITTELTEIL, GANGSCHALTWALZE	1	1	1	1	1	2108240
		9	24305-413-000	HUELSE, SCHALTWALZE MITTE	1	1	1	1	1	
		10	24306-425-300	HUELSE, SCHALTWALZE MITTE	1	1				2108239
					1	1				2108239
		11	24307-425-000	HALTEPLATTE, GANGSCHALTWALZE	1	1	1	1	1	
		12	24308-413-000	ANSCHLAG KOMPL. GANGSCHALTWALZE	1	1	1	1	1	

F 2

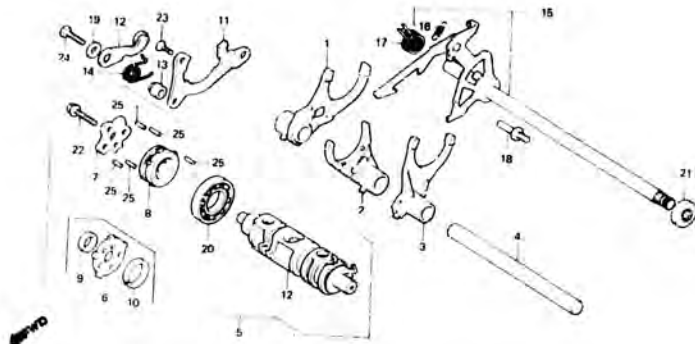
E-18

Gearshift drum

Tambour de changement de vitesse

Geangschaltwalze

Tambor de cambio



B425 - 1404

Wartungspunkt	AP	Ref. Nr.	Teile-Nr.	Beschreibung	Menge				Serien-Nr.	Gebiets-Code
					Fz	Fa	Fa F2a	Fc F2c		
		13	24432-413-000	HUELSE, SCHALTWALZENANSCHLAG	1	1				
			24432-425-000	HUELSE, SCHALTWALZENANSCHLAG	1	1			2108240	2108239
		14	24435-425-000	ANSCHLAGFEDER, SCHALTWALZE	1	1	1	1	1	
		15	24610-424-000	SPINDEL KOMPL., GANGSCHALT	1	1	1	1	1	
		16	24641-425-000	FEDER, GANGSCHALTARM	1	1	1	1	1	
		17	24651-425-000	GANGSCHALT-RUECKHOLFEDER	1	1	1	1	1	
		18	24652-239-000	STIFT, RUECKHOLFEDER	1	1				2015335
			24652-028-000	STIFT, RUECKHOLFEDER	1	1				2015336
		19	90406-028-000	SCHEIBE, ZUENDVERSTELLER	1	1	4	1	1	
		20	91008-374-003	KUGELLAGER 16005 (TDYD)	1	1	1	1	1	

F 3

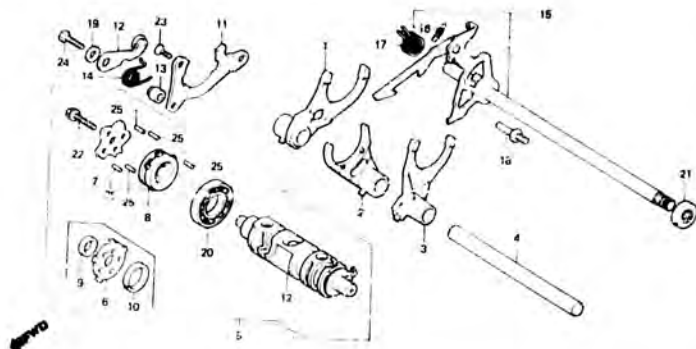
E-18

Gearshift drum

Tambour de changement de vitesse

Geangschaltwalze

Tambor de cambio



8425-1409

Wartungspunkt	AP	Ref. Nr.	Teile-Nr.	Beschreibung	Menge					Serien-Nr.	Gebiets-Code
					Pz.	Fa.	Ca900	Fa	Fc		
		21	9120A-350-003	SIMMERRING, 12.5X25X8	1	1					
		22	9120A-425-003	SIMMERRING, 12.5X25X8			1	1	1	1	
			92000-06028	SCHRAUBE, HEX., 6X28	1	1					
			92200-06028	SCHRAUBE, HEX., 6X28	1	1				2108240	210F239
		23	93600-06014	FLACHKOPFSCHRAUBE, 6X14	1	1	1	1	1	1	
		24	93725-06025-00	FLANSCHENSCHRAUBE, 6X25	1	1	1	1	1	1	
		25	96220-40118	ROLLE, 4X11.8	5	5	5	5	5	5	

F 4

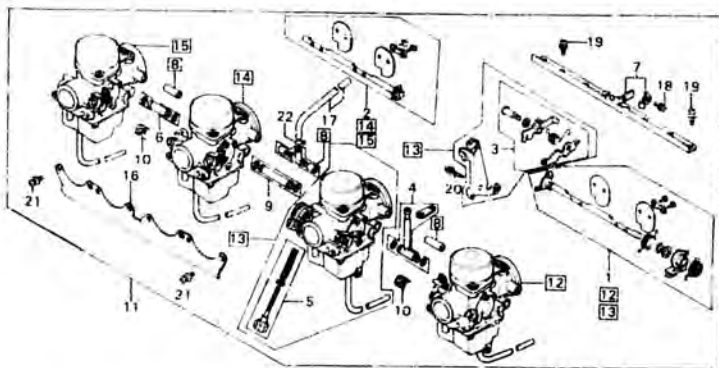
E-19

Carburetor
(Assy. • Link)

Carburateur
(Ens. • Tringlerie)

Vergaser
(Kompl. • Gestänge)

Carburador
(Ens. • Articulación)



0424-18

Wartungspunkt	AP	Ref. Nr.	Teile-Nr.	Beschreibung	Menge				Serien-Nr.	Gebiets-Code
					Sz	Fa	Fa F2a	Fc F2c		
GELEWK SATZ STARTERKLAPPE (JEWELLS 0,2 DAZUZAEHLEN.) BENZINVERBINDER SATZ (JEWELLS 0,2 DAZUZAEHLEN.)	1,7	1	16017-438-305	GELENK SATZ A, STARTERKLAPPE	1				VB51A [C]	VB51A [B]
			16017-438-319	GELENK SATZ A, STARTERKLAPPE	1					
VERGASER KOMPL. 1 (JEWELLS 0,4 DAZUZAEHLEN.) STUETZENPLATTE SATZ, H. BENZINVERBINDER SATZ E VERGASER KOMPL.	0,4 1,3 0,9	2	16017-438-355	GELENK SATZ A, STARTERKLAPPE	1	1	1	1	VB51A [C]	VB51A [B]
			16018-425-405	GELENK SATZ B, STARTERKLAPPE	1	1	1	1		
		3	16018-445-405	GELENK SATZ B, STARTERKLAPPE	1	1	1	1	VB51A [B]	VB51A [A]
			16020-425-601	GELENKARM SATZ	1					
			16020-425-602	GELENKARM SATZ	1					
		4	16027-425-671	BENZINVERBINDER SATZ A	1	1	1	1		
			16027-444-671	BENZINVERBINDER SATZ A	1	1	1	1		
		5	16028-425-671	SCHRAUBE SATZ B	1	1	1	1		
		6	16033-425-671	BENZINVERBINDER SATZ C	1	1	1	1		
		7	16035-425-671	STUETZENPLATTE SATZ, H.	1	1	1	1		
		[8]	16036-425-671	VERBINDUNG SATZ,	1	1	1	1		

F 5

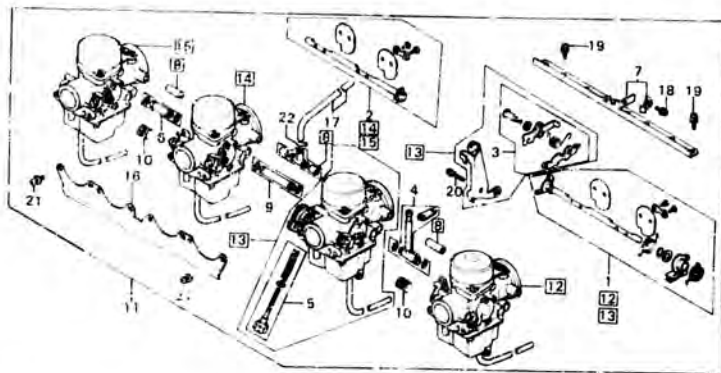
E-19

Carburetor
(Assy. • Link)

Carburateur
(Ens. • Tringlerie)

Vergaser
(Kompl. • Gestänge)

Carburador
(Ens. • Articulación)



B425-12

Wartungspunkt	AP	Ref. Nr.	Teile-Nr.	Beschreibung	Menge					Serien-Nr.	Gebiets-Code	
					Fz	Fa	Fa F2a	Fc	F2c			
		9	16037-425-571	BENZINVERBINDER SATZ E	1	1	1	1	1			
		10	16051-413-004	DRUCKSPULENFEDER	2	2	2	2	2			
		11	16100-438-003	VERGASER KOMPL.	1							
			16100-438-013	VERGASER KOMPL.	1					2102627	2102626	
			16100-438-023	VERGASER KOMPL.	1					2108074	2108073	
			16100-438-601	VERGASER KOMPL.		1					2201797	E, G, SA DK, DM, ED, F, U
			16100-438-602	VERGASER KOMPL.		1	1	1	1		2201798	E, G, SA E, G, SA
		12	16101-438-305	VERGASER KOMPL. 1	1			1	1			
			16101-438-315	VERGASER KOMPL. 1		1						
			16101-438-325	VERGASER KOMPL. 1		1				VB51A B	VB51A A VB51A B	
			16101-438-335	VERGASER KOMPL. 1		1				VB51A C	VB51A A VB51A B	
			16101-438-345	VERGASER KOMPL. 1		1	1	1	1		VB51A D	E, C, SA DK, DM, ED, F, U
						1				VB51 E	E, G, SA E, S, SA	

F 6

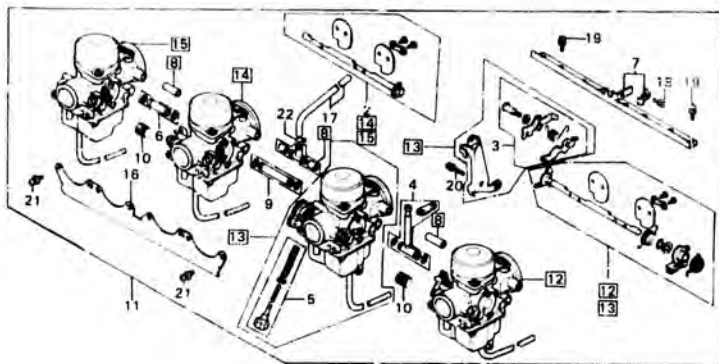
E-19

Carburetor
(Assy. • Link)

Carbureteur
(Ens. • Tringlerie)

Vergaser
(Kompl. • Gestänge)

Carburador
(Ens. • Articulación)



B425-18

Wartungspunkt	AP.	Ref. Nr.	Teile-Nr.	Beschreibung	Menge				Serien-Nr.	Gebiets-Code	
					Fz	Fa	Fa F2a	Fc F2c			
		13	16102-438-305	VERGASER KOMPL. 2	1						
			16102-438-315	VERGASER KOMPL. 2	1				VB51A B	VB51A A	
			16102-438-322	VERGASER KOMPL. 2	1				VB51A C	VB51A B	
			16102-438-335	VERGASER KOMPL. 2		1	1	1		VB51A D	E, G, SA DK, DM, ED, F, U
			16102-438-345	VERGASER KOMPL. 2		1			VB51 E	E, G, SA	
		14	16103-438-305	VERGASER KOMPL. 3	1						
			16103-438-315	VERGASER KOMPL. 3	1				VB51A B	VB51A A	
			16103-438-322	VERGASER KOMPL. 3	1				VB51A C	VB51A B	
			16103-438-335	VERGASER KOMPL. 3		1	1	1		VB51A D	E, G, SA DK, DM, ED, F, U
			16103-438-345	VERGASER KOMPL. 3		1			VB51 E	E, G, SA	
		15	16104-438-305	VERGASER KOMPL. 4	1			1			
			16104-438-315	VERGASER KOMPL. 4	1				VB51A B	VB51A A	
			16104-438-325	VERGASER KOMPL. 4	1				VB51A C	VB51A B	
			16104-438-335	VERGASER KOMPL. 4		1				VB51A D	E, G, SA

F 7

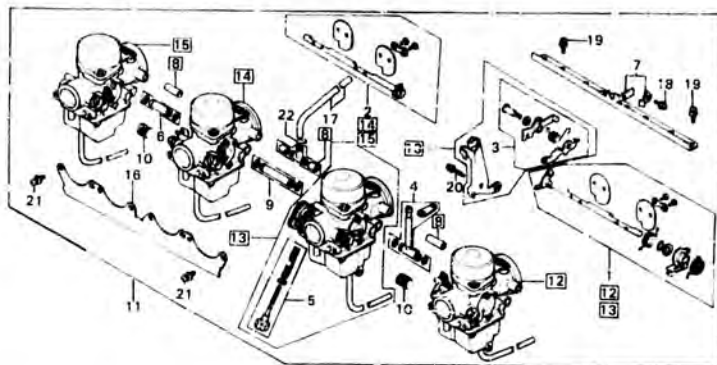
E-19

Carburetor
(Assy. • Link)

Carburateur
(Ens. • Tringlerie)

Vergaser
(Kompl. • Gestänge)

Carburador
(Ens. • Articulación)



5425 1/4

Wartungspunkt	AP	Ref. Nr.	Teile-Nr.	Beschreibung	Atenge C890C				Serien-Nr.	Gebiets-Code
					Fz	Fa	Fa F2a	Fc F2c		
			16104-438-345	VERGASER KOMPL. 4			1	1		
							1			VB51 [E]
							1	1		DK, DM, ED, F, U E, G, SA
							1	1		DK, DM, ED, F, U E, G, SA
		16	16119-425-671	STUETZENPLATTE			1			
			16119-425-672	STUETZENPLATTE			1			VB51A [A]
							1	1		VB51A [E]
		17	16199-425-671	BENZINSCHLAUCH			1	1	1	1
		18	93892-04012-00	SCHRAUBE MIT SCHEIBE, 4X12			1	1	1	1
		19	93892-05012-00	SCHRAUBE MIT SCHEIBE, 5X12			0	0	0	0
		20	93892-05016-00	SCHRAUBE MIT SCHEIBE, 5X16			1	1	1	1
		21	93892-06014-00	SCHRAUBE MIT SCHEIBE, 6X14			0	0	0	0
		22	95002-02080	KL'EME B8, SCHLAUCH			1	1	1	1

F 8

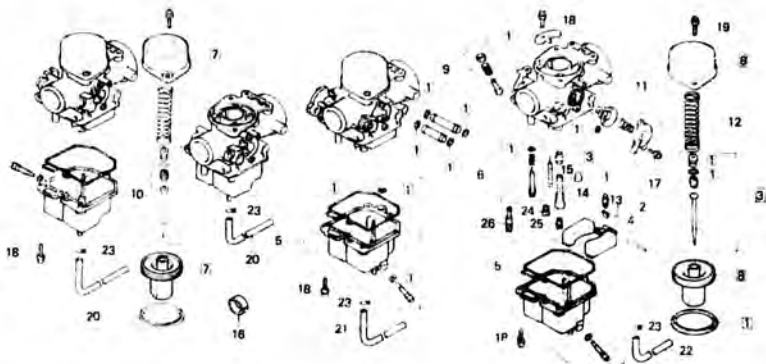
E-19-1

**Carburator
(Component parts)**

**Carburateur
(Pièces composantes)**

**Vergaser
(Einzelteil)**

**Carburador
(Piezas componentes)**



9436-43A

Wartungspunkt	AP	Ref. Nr.	Teile-Nr.	Beschreibung	Metric				Serien-Nr.	Gebiets-Code
					Fr	FA	Fa	Fc		
DICHTUNG SATZ (JEWELLS 0,4 DAZUZAEHLEN.)	2+1	[1]	16010-425-601	DICHTUNG SATZ	4	4	4	4	4	
SCHWIMMVENTIL SATZ (JEWELLS 0,2 DAZUZAEHLEN.)	1+0	2	16011-382-004	SCHWIMMVENTIL SATZ	4	4	4	4	4	
SCHWIMMER SATZ (JEWELLS 0,2 DAZUZAEHLEN.)		[5]	16012-438-007	DUESENNADELSATZ	4	4	4	4	4	
SCHWIMMVENTIL (JEWELLS 0,2 DAZUZAEHLEN.)		4	16013-679-005	SCHWIMMER SATZ	4	4	4	4	4	
SCHWIMMERKAMMER SATZ (JEWELLS 0,2 DAZUZAEHLEN.)			16013-413-751	SCHWIMMER SATZ	4	4	4	4	4	V551A [B]
DUESENNADELSATZ (JEWELLS 0,2 DAZUZAEHLEN.)	1+1	5	16015-413-004	SCHWIMMERKAMMER SATZ	2	2	2	2	2	
SCHWIMMERKAMMER SATZ (L. SEITE 0,3)	0+2	6	16016-410-601	SCHRAUBE SATZ A	4	4	4	4	4	
VAKUUMKOLBEN SATZ		[7]	16022-413-014	VAKUUMKOLBEN SATZ	2	2	2	2	2	
LUFTABSCHLUSSVENTIL SATZ	0+1		15044-425-771	VAKUUMKOLBEN SATZ	2	2	2	2	2	V551A [B]
HALTER, NADELDUESE (JEWELLS 0,2 DAZUZAEHLEN.)	0+5	[8]	16022-413-014	VAKUUMKOLBEN SATZ	2	2	2	2	2	V551A [A]
PRIMAERHAUPTDUESE, #60 (JEWELLS 0,2 DAZUZAEHLEN.)			16022-413-891	VAKUUMKOLBEN SATZ	2	2	2	2	2	V551A [B]
		9	16029-413-004	SCHRAUBE SATZ C	3	3	3	3	3	
		10	16043-425-671	SCHWIMMERKAMMER SATZ C	2	2	2	2	2	

F 9

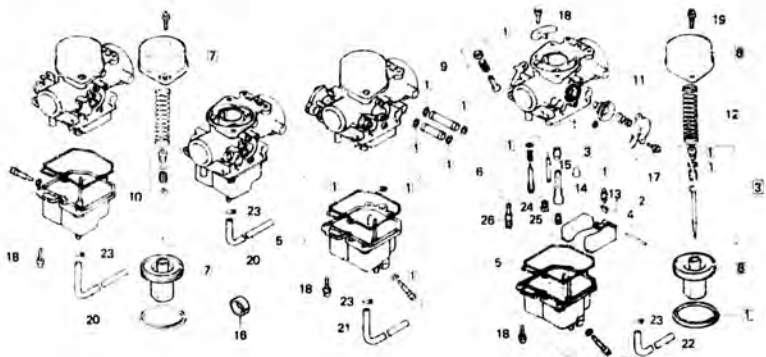
E-19-1

Carburator
(Component parts)

Carbureteur
(Pièces composantes)

Vergaser
(Einzelteil)

Carburador
(Piezas componentes)



9436 - 436

Wartungspunkt	AP	Ref. Nr.	Teile-Nr.	Beschreibung	Menge				Serien-Nr.	Gebiets-Code
					Fz	Fa	Fc	F2c		
		11	16048-423-671	LUFTABSCHLUSSVENTIL SATZ	4	4				
			16048-429-771	LUFTABSCHLUSSVENTIL SATZ					VB51A [B]	VB51A [A]
		12	16050-443-721	FEDER, VAKUUMKOLBEN	4	4	4	4		
			16153-413-751	SCHWIMMERVENTIL					VB51A [B]	
		14	16165-438-003	HALTER, NADELDUESE	4	4	4	4		
		15	16166-438-003	HAUPTDUESE	4	4	4	4		
		16	16291-300-300	GUMMIBAND	1	1	1	1		
		17	93892-04012-00	SCHRAUBE MIT SCHEIBE, 4X12	8	8	8	8		
		18	93892-04016-00	SCHRAUBE MIT SCHEIBE, 4X16	16	16	16	16		
		19	93892-05016-00	SCHRAUBE MIT SCHEIBE, 5X16	8	8	8	8		
		20	95001-35480-40	BENZINSCHLAUCH, 3,5X480	2					
			16144-413-751	UEBERLAUFSCHLAUCH	2				VB51A [B]	VB51A [A]
						2	2	2		
		21	95001-35550-40	BENZINSCHLAUCH, 3,5X550	1					
						1				VB51A [A]

F 10

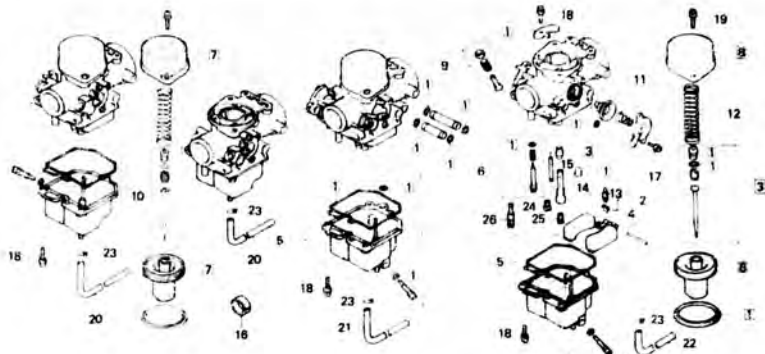
E-19-1

**Carburetor
(Component parts)**

**Carburateur
(Pièces composantes)**

**Vergaser
(Einzelteil)**

**Carburador
(Piezas componentes)**



9-138-1-33A

Wertungspunkt	AP	Ref. Nr.	Teile-Nr.	Beschreibung	Menge				Serien-Nr.	Gebiets-Code
					Fz	Fa	Fz	Fz		
			16195-449-771	BENZINSCHLAUCH	1				VB51A [B]	
		22	95001-35623-40	BENZINSCHLAUCH, 3,5X610	1	1	1	1		
			16198-425-671	BENZINSCHLAUCH		1			VB51A [B]	VB51A [A]
		23	95002-02070	KLEMME B7, SCHLAUCH			1	1		
			95002-02630	KLEMME B6.5, SCHLAUCH					VB51A [B]	VB51A [A]
		24	99101-393-0680	PRIMAERHAUPTDUESE, #68		4	4	4		
		25	99102-393-0980	SEKUNDAERHAUPTDUESE, #98		4	4	4		
		26	99103-441-0420	LEERLAUFDUESE #42		4	4			
			99103-441-0420	LEERLAUFDUESE #42						

F 11

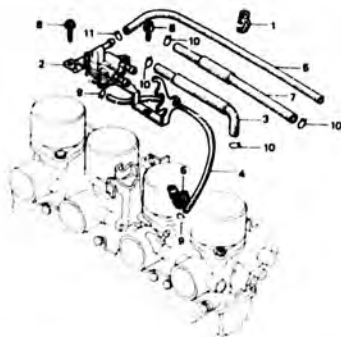
E-20

**Automatic fuelcock
(CB900Fs - F2s - Fc - F2c)**

**Robinet d'essence automatique
(CB900Fs - F2s - Fc - F2c)**

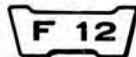
**Automatischer Benzinhahn
(CB900Fs - F2s - Fc - F2c)**

**Grifo de combustible automático
(CB900Fs - F2s - Fc - F2c)**



B461 - 38

Wartungspunkt	AP	Ref. Nr.	Teile-Nr.	Beschreibung	Mengz CB900					Serien-Nr.	Gebiets-Code	
					Fz	Fa	Fs	Fc	F2c			
SELBSTBENZINHAHN KOMPL. BENZINSCHLAUCH, 7.3X225 (DIE GLEICHE ARBEITSZEIT- PAUSCHALE, AUCH WENN NUR EIN	0.3	1	16876-461-650	KLAMMER A, SCHLAUCH	1	1	1	1	1			
	0.2	2	16970-461-772	SELBSTBENZINHAHN KOMPL.	1	1						
		3	16970-461-751	SELBSTBENZINHAHN KOMPL.				1	1			
		3	16971-461-771	BENZINSCHLAUCH, 7.3X200	1	1	1	1	1			
		4	16972-461-771	VAKUUMSCHLAUCH	1	1	1	1	1			
		5	16973-461-771	LUFTABZUGSCHLAUCH, 3X360	1	1	1	1	1			
		6	16974-461-771	KLAMMER, SCHLAUCH	1	1	1	1	1			
		7	16990-461-771	BENZINSCHLAUCH, 7.3X225	1	1						
				16990-461-750	BENZINSCHLAUCH, 7.3X225	1	1		1	1		
			6	93892-05016-00	SCHRAUBE MIT SCHEIBE, 5X16	2	2	2	2	2		
			9	95002-02070	KLEMME 37, SCHLAUCH	2	2	2	2	2		
		10	95002-02120	KLEMME B12, SCHLAUCH	4	4	4	4	4			
		11	95002-02650	KLEMME B6.5, SCHLAUCH	1	1	1	1	1			



EOP-1

Gasket kit A

Trousse de joint A

Dichtung Satz A

Equipode empacadura A

Wartungspunkt	AP	Ref. Nr.	Teile-Nr.	Beschreibung	Menge					Serien-Nr.	Gebiets-Code	
					Fz	FA	Fa	F2a	Fc			F2c
		1	06110-438-010	DICHTUNG SATZ A	1							
			061A1-438-000	061A1-438-000		1					2104728	2104727
			06110-438-020	DICHTUNG SATZ A		1						
			061A1-438-010	DICHTUNG SATZ A (COMPONENT PARTS)			1	1	1	1		
			12191-425-010	DICHTUNG, ZYLINDER	1	1	1	1	1	1		
		2	12209-422-005	DICHTUNG, VENTILSCHAF	16	16	16	16	16	16		
		3	12251-438-013	DICHTUNG, ZYLINDERKOPF	1	1	1	1	1	1		
		4	12391-425-000	DICHTUNG, ZYLINDERKOPFDECKEL	1	1						
			12391-425-010	12391-425-010								
			12391-425-010	DICHTUNG, ZYLINDERKOPFDECKEL		4	4	4	4	4		
		5	18291-254-000	DICHTUNG, AUSPUFFROHR	4	4	4	4	4	4		
		6	91302-425-000	O-RING, 66,8X2	4	4	4	4	4	4		
		7	91307-422-000	O-RING, 4,9X1,9	1							
			91313-393-003	O-RING, 7,8X2,2	1						2104728	2104727
						1	1	1	1	1		

F 13**EOP-1**

Gasket kit A

Trousse de joint A

Dichtung Satz A

Equipode empacadura A

Wartungspunkt	AP	Ref. Nr.	Teile-Nr.	Beschreibung	Menge				Serien-Nr.	Gebiets-Code
					F1	F2	F3	F2c		
		8	91311-425-000	O-RING, NOCKENWELLEHALTER	1	1	1	1	1	

F 14

EOP-2

Gasket kit B

Trousse de joint B

Dichtung Satz B

Equipode empacadura B

Wartungspunkt	AP	Ref. Nr.	Teile-Nr.	Beschreibung	Menge					Serien-Nr.	Gebiets-Code
					Fz	Fa	Fb	Fc	FzC		
		1	06111-438-000	DICHTUNG SATZ B	1						
			06111-438-010	06111-438-010 DICHTUNG SATZ B		1					2100007
				(COMPONENT PARTS)						2100008	
			11359-425-000	DICHTUNG, DELPUMPENDECKEL	1		1	1	1		
			11359-425-020	DICHTUNG, DELPUMPENDECKEL		1					2100008
		2	11395-425-000	DICHTUNG, L. SEITENDECKEL			1	1	1	1	
		3	11396-425-000	DICHTUNG, KUPPLUNGSDECKEL			1	1	1	1	
		4	11398-425-000	DICHTUNG, DELWANNE			1	1	1	1	
		5	11691-425-000	DICHTUNG, A.C. GENERATORDECKEL			1	1	1	1	
			11691-425-010	DICHTUNG, A.C. GENERATORDECKEL			1				2103517
							1	1	1	1	2103517
		6	30372-425-000	DICHTUNG, KONTAKTDECKEL		1	1	1	1	1	
		7	91301-250-000	O-RING, 22X3.0		1	1	1	1	1	

F 15

EOP-2

Gasket kit B

Trousse de joint B

Dichtung Satz B

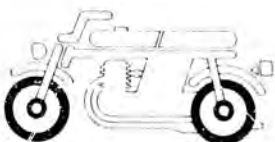
Equipode empacadura B

Wartungspunkt	AP	Ref. Nr.	Teile-Nr.	Beschreibung	Menge				Serien-Nr.	Gebiets-Code
					Fz	Fa	Fc	F2c		
		5	91302-001-07G	O-RING, 30,8MM	1	1	1	1	1	
		9	91302-377-00U	O-RING, 15X2,5	3	3	3	3	3	
		10	91305-639-000	O-RING, 9,5X3	4	4	4	4	4	DK,DM,E,ED,G,SA,U
							4			F
										2215479
										DK,DM,E,ED,G,SA,U
		11	91305-714-000	O-RING, 24MM	1	1	1	1	1	
		12	91306-329-000	O-RING, 16X1,9	1	1	1	1	1	
		13	91306-654-000	O-RING, 17X3,5MM	1	1	1	1	1	
		14	91309-300-000	O-RING, 24,4X3,1	1	1	1	1	1	
		15	91316-300-003	O-RING, 89X4,5	1	1	1	1	1	
		16	91352-526-000	O-RING, 9,8X2,4	1	1	1	1	1	
		17	94608-40000	O-RING, 19,4X2,8	1	1	1	1	1	

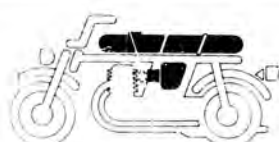
BLOCKINDEX - RAHMENGRUPPE



F 1	Scheinwerfer	G 2
F 2	Messer	G 6
F 3	Voltmeter Quarzröhre	H 2
F 4	Lenksägenpedale/Schalter Kabel	H 3
F 5	Vorderbremse-Hauptzylinder	H 7
F 6	Leuchte Oberbrücke	H14
F 6	Steuerkopfschalt	I 2
F 7	Vorderer Kotflügel	I 5
F 8	Vordergabel	I 8



F 9	Vorderadbremsattel	J 2
F 10	Vorderrad	J11
F 11	Hinteradbrems-Hauptzylinder	K 2
F 12	Hinteradbremsattel	K 5
F 13	Hinterad	K11



F 14	Benzin tank	L 4
F 15	Sitz	L10
F 16	Seiten deckel Zünd einheit Regler	L13
F 17	Batterie	M 7
F 18	Luftfilter	M 9



F 19	Auslaufkopf	M13
F 20	Bremse (a) - Schaltpedal	N 2
F 11	Tratt	N 4
F 2	Ständer	N14
F 23	Hinterer Schwinge - Kettenschutz	N16
F 24	Hinterer Stoßdämpfer	2-C 5



F 25	Hinterer Kotflügel	2-C 8
F 26	Blinker	2-C10
F 27	Rockerschwert	2-D 5



F 26	Kabelbaum Zündspule	2-D 7
F 29	Rehnen	2-D10
F 30	Werkzeug	2-E 5
F 31	Verkleidung	2-E 7
F 32	Verkleidungstüte	2-E12
F 33	Verkleidungstasche	2-E16
F 34	Benzin tank Streifen	2-F 3
F 35	Marque Verkleidung	2-F 7
F 36	Marque Seiterdeckel	2-F 8
F 37	Seiten deckel Streifen	2-F 9
F 35	Hinterer verkleidungstreifen	2-F11
F 39	Fußtabelle	2-F13

G 2

F-1

Headlight

(CB900Fz • FA • FB • FC-E,ED,F,G)

Phare

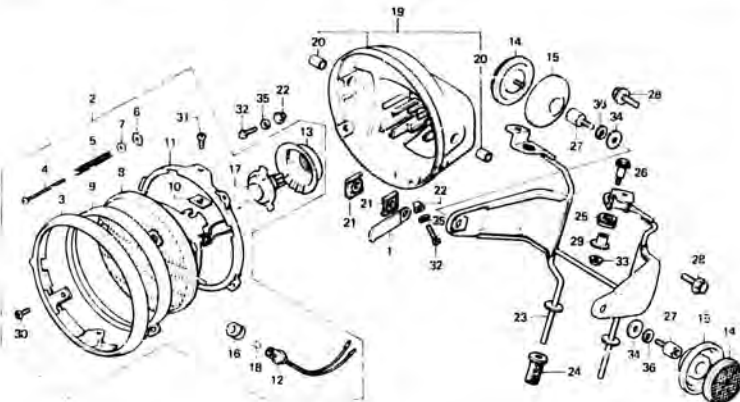
(CB900Fz • FA • FB • FC-E,ED,F,G)

Scheinwerfer

(CB900Fz • FA • FB • FC-E,ED,F,G)

Faro delantero

(CB900Fz • FA • FB • FC-E,ED,F,G)



8438-10A

Wartungspunkt	AP	Ref. Nr.	Teile-Nr.	Beschreibung	Menge				Serien-Nr.	Gebiets-Corle
					Fz	FA	FB	FC		
SCHEINWERFER KOMPL. SOCKEL KOMPL., ABSTANDSLICHT +H. BIRNE	0,1	1	2173-369-000	KLEBME C. KABELBAUM	1	1	1	1		
		2	33100-422-601	SCHEINWERFER KOMPL.	1	1	1	1		E,ED,F,G E
SCHEINWERFEREINHEIT EINSCHL. DAZUGEHÖRIGER TEIL	0,2		33100-422-611	SCHEINWERFER KOMPL. (12V 60/55W)	1	1	1	1		ED,G
			33100-422-621	SCHEINWERFER KOMPL. (12V 60/55W)	1	1	1	1		F
GEHÄUSE, SCHEINWERFER STÜTZLE, SCHEINWERFERGEHÄUSE	0,4 0,6	3	33101-422-671	ZIERRAHMEN, SCHEINWERFER	1	1	1	1		E,F ED,G ED,G ED,G
			33101-460-671	ZIERRAHMEN, SCHEINWERFER	1	1			2103511 2103510	E,ED,F,G ED,G ED,G
		4	33103-346-670	EINSTELLSCHRAUBE, STRAHL	1	1	1	1		E,ED,F,G
		5	33107-300-003	EINSTELLFEDER, SCHEINWERFER- STRAHL	1	1	1	1		E,ED,F,G
		6	33111-001-023	EINSTELLMÜTTER, SCHEINWERFER- STRAHL	1	1	1	1		E,ED,F,G
		7	33119-371-003	EINSTELLSCHWEIBE, STRAHL	1	1	1	1		E,ED,F,G
		8	33120-371-601	SCHEINWERFEREINHEIT	1	1	1	1		E
			33120-371-611	SCHEINWERFEREINHEIT	1	1	1	1		ED,F,G

G 3

F-1

Headlight

(CB900Fz • FA • FB • Fc-E,ED,F,G)

Phare

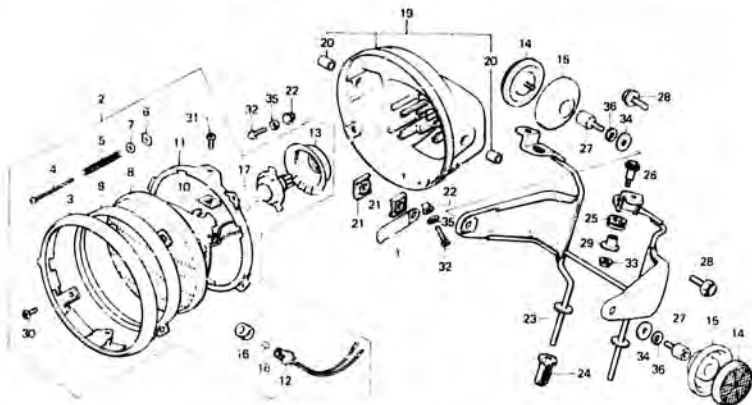
(CB900Fz • FA • FB • Fc-E,ED,F,G)

Scheinwerfer

(CB900Fz • FA • FB • Fc-E,ED,F,G)

Faro delantero

(CB900Fz • FA • FB • Fc-E,ED,F,G)



H4.30-1.0a

Wartungspunkt	AP	Ref. Nr.	Teile-Nr.	Beschreibung	Menge				Serien-Nr.	Gebiets-Code
					Fz	FA	Fc	F2c		
		9	33121-405-671	HALTERING	1	1	1			E,ED,F,G
		10	33128-292-670	MUTTER, EINHEITHALTER	2	2	2	2		E,ED,F,G
		11	33153-422-003	BEFESTIGUNGSRING	1	1	1	1		E,ED,F,G
		12	33170-390-611	SCHEDEL KOMPL., ABSTANDSLICHT	1	1	1	1		E,ED,F,G
		15	33180-422-003	GUMMIDECKEL	1	1	1	1		E,ED,F,G
		14	33741-413-003	REFLEKTOR, v. (STANLEY)	2	2	2	2		E,ED,F,G
		15	33743-425-600	BASIS, v. REFLEKTOR	2	2	2	2		E,ED
		16	33905-371-601	GUMMI, VERBINDUNG	1	1	1	1		F,ED,F,G
		27	34901-371-601	H4 BIRNE(12342/99)	1	1	1	1		E,ED,G
			34901-371-621	H4 BIRNE(12342/99)	1	1	1	1		F
		18	34903-388-611	BIRNE, POSITIONSLICHT (12V 4W)	1	1	1	1		E,ED,F,G
		19	61301-425-000	GEHAEUSE, SCHEINWERFER (LOCAL PROCUREMENT PART)	1	1	1	1		E,ED,F,G
		20	61302-425-000	MUELSE, SCHEINWERFERGEHAEUSE	2	2	2	2		E,ED,F,G

G 4

F-1

Headlight

(CB900Fz - FA - FB - FC-E,ED,F,G)

Phare

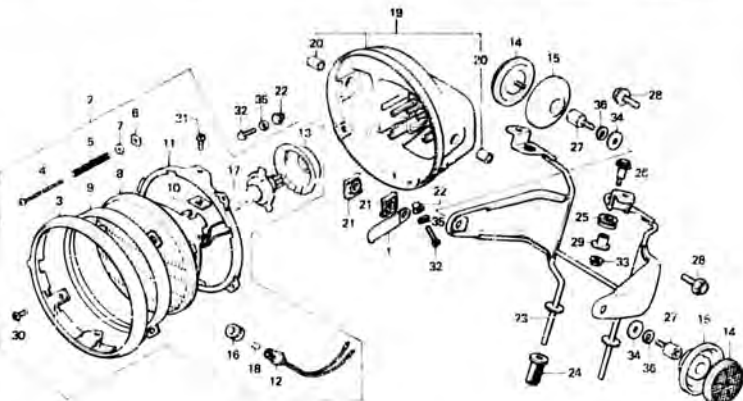
(CB900Fz - FA - FB - FC-E,ED,F,G)

Scheinwerfer

(CB900Fz - FA - FB - FC-E,ED,F,G)

Faro delantero

(CB900Fz - FA - FB - FC-E,ED,F,G)



6238-1105

Wartungspunkt	AP	Ref. Nr.	Teil-Nr.	Beschreibung	Menge				Serien-Nr.	Gebiets-Code
					Fz	Fa	Fc	F2c		
		21	61303-423-010	MUTTER, SCHEINWERFERGEHAEUSE	2	2	2	2		E,ED,F,G
		22	61304-292-000	BEFESTIGUNGSHUELSE, SCHEINWERFER	2	2	2	2		E,ED,F,G
		23	61311-432-000	STUETZE, SCHEINWERFERGEHAEUSE	1	1				E,ED,F,G
			61311-436-130	STUETZE, SCHEINWERFER			1			E,ED,F,G
			61311-487-610	STUETZE, SCHEINWERFER				1		E,ED,F,G
		24	61313-438-000	GUMMITUELLE B, SCHEINWERFER	2	2	2	2		E,ED,F,G
		25	61316-438-000	BEFESTIGUNGSGUMMI, SCHEINWERFERSTUETZE	2	2	2	2		E,ED,F,G
		26	90002-438-000	FLANSCHENSCHRAUBE, 6x38	2	2	2	2		E,ED,F,G
		27	90120-425-000	STUETZENSCHRAUBE, SCHEINWERFER	2	2	2	2		E,ED,F,G
		28	90151-422-000	FESTSTELLSCHRAUBE, SCHEINWERFERGEHAEUSE	2	2	2	2		G
		29	90501-438-000	HUELSE, 6X14,8	2	2	2	2		F
		30	93500-03008-1A	KEGELKOPFSCHRAUBE, 3X6	2	2	2	2		G
		31	93500-03008-04	KEGELKOPFSCHRAUBE, 5X8	2	2	2	2		E,ED,F,G
		32	93500-03018-08	KEGELKOPFSCHRAUBE, 3X16	2	2	2	2		E,ED,F,G
		33	94050-06000	FLANSCHENMUTTER, 6MM	2	2	2	2		E,ED,F,G

G 5

F-1

Headlight

(CB900Fz • FA • Fb • Fc-E,ED,F,G)

Phare

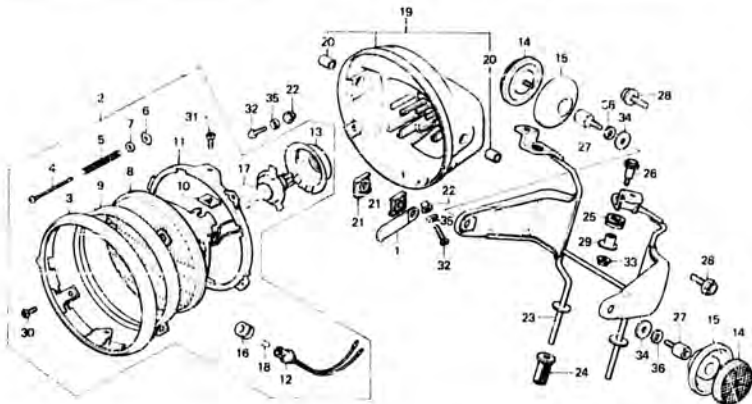
(CB900Fz • FA • Fb • Fc-E,ED,F,G)

Scheinwerfer

(CB900Fz • FA • Fb • Fc-E,ED,F,G)

Faro delantero

(CB900Fz • FA • Fb • Fc-E,ED,F,G)



9439-1104

Wartungspunkt	AP	Ref. Nr.	Teile-Nr.	Beschreibung	Menge				Serien-Nr.	Gebiets-Code
					Fz	FA	Fb	Fc F2c		
		34	94101-10000	GLATTE SCHEIBE, 10MM	2	2	2	2		E,ED
		35	94111-05000	FEDERRING, 5MM	2	2	2	3		E,ED,F,G
		36	94111-10000	FEDERRING, 10MM	2	2	2	2		E,ED



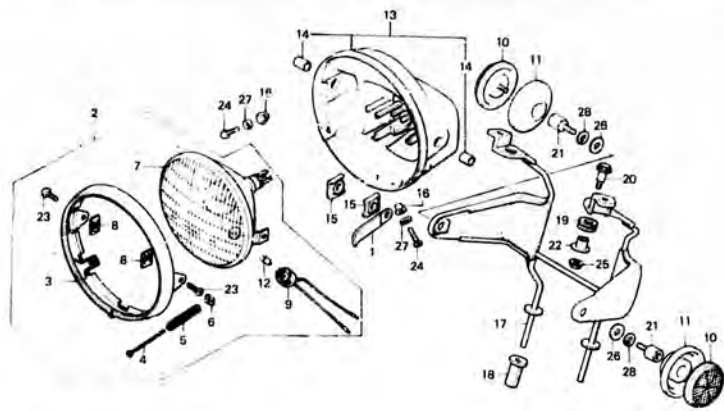
F-1-1

Headlight
(CB900Fz · FA · FB · FC-DK,DM,SA,U)

Phare
(CB900Fz · FA · FB · FC-DK,DM,SA,U)

Scheinwerfer
(CB900Fz · FA · FB · FC-DK,DM,SA,U)

Faro delantero
(CB900Fz · FA · FB · FC-DK,DM,SA,U)



8420-139

Wartungspunkt	AP	Ref. Nr.	Teile-Nr.	Beschreibung	Menge				Serien-Nr.	Gebiets-Code	
					F1	Fa	Fz	F2c			
SCHEINWERFER KOMPL., SOCKEL KOMPL., ABSTANDSLICHT BASIS, V. REFLEKTOR	0,1	1	32173-369-000	KLEHME C, KABELBAUM	1	1	1			DK,DM,SA,U	
		2	33100-422-681	SCHEINWERFER KOMPL.	1	1	1	1		DK,DM,SA,U	
ODIE GLEICHE ARBEITSLEISTUNG PAUSCHALE, AUCH WENN NUR EIN ODER ALLE TEILE GEWARTET WIRD	0,2	3	33101-422-003	ZIERRAHMEN, SCHEINWERFER (12V 50/40W)	1				2104001	2104000	DK,DM,SA,U
				33101-460-791	ZIERRAHMEN, SCHEINWERFER	1		1	1		
EINSCHL. DAZUGEHÖRIGER TEIL GEHÄUSE, SCHEINWERFER	0,4	4	33103-246-670	EINSTELLSCHRAUBE, STRAHL	1	1	1	1			DK,DM,SA,U
STÜTZE, SCHEINWERFERGEHÄUSE	0,6	5	33107-300-003	EINSTELLFEDEP, SCHEINWERFER- STRAHL	1	1	1	1			DK,DM,SA,U
		6	33117-001-023	EINSTELLMUTTER, SCHEINWERFER- STRAHL	1	1	1	1			DK,DM,SA,U
		7	33120-375-003	SCHEINWERFEREINHEIT	1	1	1	1			DK,DM,SA,U
		8	33128-292-670	MÜTTER, EINHEITALTER	2	2	2	2			DK,DM,SA,U
		9	33170-323-003	SOCKEL KOMPL., ABSTANDSLICHT	1	1	1	1			DK,DM,SA,U
		10	33741-413-003	REFLEKTOR, V. (STANLEY)	2	2	2	2			DK,DM,SA,U
		11	33743-425-600	BASIS, V. REFLEKTOR	2	2	2	2			DK,DM,SA,U

G 7

F-1-1

Headlight

(CB900Fz · FA · FB · FC-DK,DM,SA,U)

Pharo

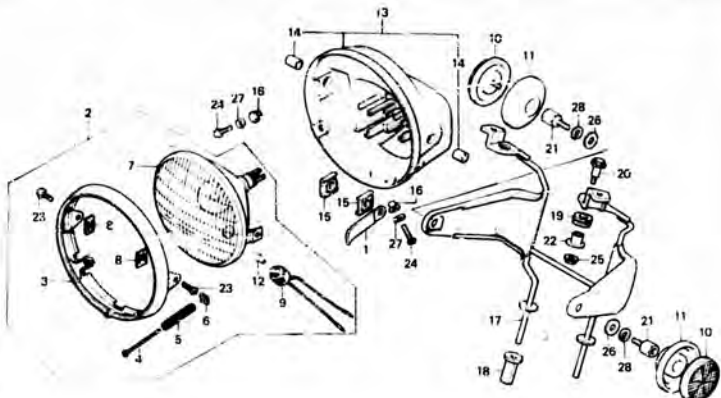
(CB900Fz · FA · FB · FC-DK,DM,SA,U)

Scheinwerfer

(CB900Fz · FA · FB · FC-DK,DM,SA,U)

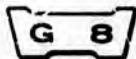
Faro delantero

(CB900Fz · FA · FB · FC-DK,DM,SA,U)



0430-118

Wartungspunkt	AP	Ref. Nr.	Teile-Nr.	Beschreibung	Menge				Serien-Nr.	Gebiets-Code
					Fz	Fa	Fc	FzC		
		12	34903-071-003	BIRNE, ABSTANDSLICHT (12V 3,4W) (STANLEY)	1	1	1	1		DK,DM,SA,U
		13	61301-423-000	GEHAEUSE, SCHEINWERFER	1	1	1	1		DK,DM,SA,U
		14	61302-423-000	HUELSE, SCHEINWERFERGEHAEUSE	2	2	2	2		DK,DM,SA,U
		15	61303-423-010	MUTTER, SCHEINWERFERGEHAEUSE	2	2	2	2		DK,DM,SA,U
		16	61304-292-000	BEFESTIGUNGSHUELSE, SCHEINWERFER	2	2	2	2		DK,DM,SA,U
		17	61311-438-000	STUETZE, SCHEINWERFERGEHAEUSE	1	1				DK,DM,SA,U
			61311-438-730	STUETZE, SCHEINWERFER			1			DK,DM,SA,U
			61311-MB7-610	STUETZE, SCHEINWERFER				1		DK,DM,SA,U
		18	61312-438-000	GUMMITUELLE B, SCHEINWERFER	2	2	2	2		DK,DM,SA,U
		19	61316-438-000	BEFESTIGUNGSGUMMI, SCHEINWERFERSTUETZE	2	2	2	2		DK,DM,SA,U
		20	90007-438-000	FLANSCHENSCHRAUBE, 6X38	2	2	2	2		DK,DM,SA,U
		21	90120-423-000	STUETZENSCHRAUBE, SCHEINWERFER	2	2	2	2		DK,DM,SA,U
		22	90501-438-000	HUELSE, 6X14,8	2	2	2	2		DK,DM,SA,U
		23	93500-03008-0H	KEGELKOPFSCHRAUBE, 5x8	2	2	2	2		DK,DM,SA,U
		24	93500-15016-0B	KEGELKOPFSCHRAUBE, 5x16	2	2	2	2		DK,DM,SA,U
		25	94050-06000	FLANSCHENMUTTER, 6MM	2	2	2	2		DK,DM,SA,U



F-1-1

Headlight

(CB900Fz • FA • Fb • Fc-DK,DM,SA,U)

Phare

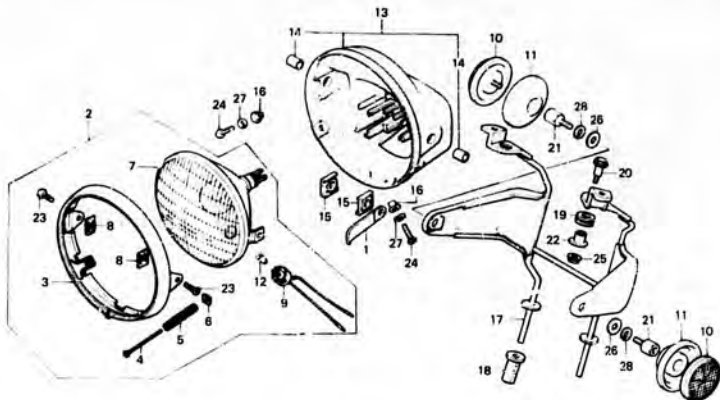
(CB900Fz • FA • Fb • Fc-DK,DM,SA,U)

Scheinwerfer

(CB900Fz • FA • Fb • Fc-DK,DM,SA,U)

Faro delantero

(CB900Fz • FA • Fb • Fc-DK,DM,SA,U)



8436-11B

Wartungspunkt	AP	Ref. Nr.	Teile-Nr.	Beschreibung	Menge				Serien-Nr.	Gebiets-Code
					Fz	FA	Fb	Fc		
		26	94101-10000	GLATTE SCHEIBE, 10MM	2	2	2	2		DK,DM,SA,U
		27	94111-05000	FEDERING, 5MM	2	2	2	2		DK,DM,SA,U
		27	94111-10000	FEDERING, 10MM	2	2	2	2		DK,DM,SA,U



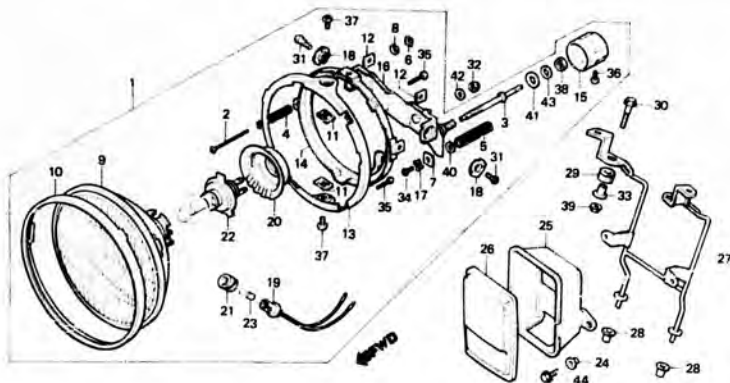
F-1-2

Headlight
(CB900F2s • F2c-E,ED,F,G,U)

Phare
(CB900F2s • F2c-E,ED F,G,U)

Scheinwerfer
(CB900F2s • F2c-E,ED,F,G,U)

Faro delantero
(CB900F2s • F2c-E,ED,F,G,U)



B438-E2B

Wartungspunkt	AP	Ref. Nr.	Teile-Nr.	Beschreibung	Menge				Serien-Nr.	Gebiets-Code
					Fz	Fa	Fc	F2c		
SCHEINWERFER KOMPL.	0.2	1	33100-438-841	SCHEINWERFER KOMPL.	1	1			E,U	
HA BIRNE			33100-438-851	SCHEINWERFER KOMPL.	1	1			ED,G	
SCHEINWERFEREINHEIT	0.3	2	33100-438-951	SCHEINWERFER KOMPL.	1	1			F	
EINSCHL. DAZUGEHÖRIGER TEIL		3	33103-346-670	EINSTELLSCHRAUBE, STRAHL	1	1			E,ED,F,G,U	
HALTER, KOPPLER		3	33103-438-841	EINSTELLSCHRAUBE, STRAHL	1	1			E,ED,F,G,U	
BEFESTIGUNGSRING B	0.4	4	33107-300-003	EINSTELLFEDER, SCHEINWERFER-STRAHL	1	1			E,ED,F,G,U	
BUEGEL SCHEINWERFER				STRAHL						
FESTSTELLSTUETZE, MESSER	0.5	5	33107-438-841	EINSTELLFEDER, SCHEINWERFER-STRAHL	1	1			E,ED,F,G,U	
		6	33117-001-029	EINSTELLMUTTER, SCHEINWERFER-STRAHL	1	1			E,ED,F,G,U	
		7	33117-438-841	EINSTELLMUTTER, STRAHL	1	1			E,ED,F,G,U	
		8	33119-371-003	EINSTELLSCHRAUBE, STRAHL	1	1			E,ED,F,G,U	
		9	33120-371-601	SCHEINWERFEREINHEIT	1	1			E,U	
			33120-371-611	SCHEINWERFEREINHEIT	1	1			ED,F,G	
		10	33121-463-771	HALTERING	1	1			E,ED,F,G,U	

G 10

F-1-2

Headlight

(CB900F2s • F2c-E,ED,F,G,U)

Phare

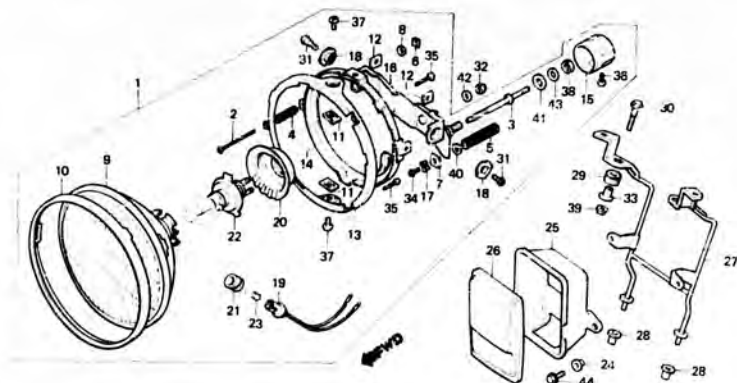
(CB900F2s • F2c-E,ED F,G,U)

Scheinwerfer

(CB900F2s • F2c-E,ED,F,G,U)

Faro delantero

(CB900F2s • F2c-E,ED,F,G,U)



1/4 91-01/91

Wartungspunkt	AP	Ref. Nr.	Teile-Nr.	Beschreibung	Menge			Serien-Nr.	Gebiets-Code
					Fz	Fa	Fc		
		11	33128-292-670	MUTTER, EINHEITHALTER		2	2		E,ED,F,G,U
		12	33128-438-841	MUTTER, EINHEITHALTER		2	2		E,ED,F,G,U
		13	33153-463-771	BEFESTIGUNGSRING A		1	1		E,ED,F,G,U
		14	33154-438-841	BEFESTIGUNGSRING B		1	1		E,ED,F,G,U
		15	33155-463-771	EINSTELCKNOPF, STRAHL		1	1		E,ED,F,G,U
		16	33156-438-841	BUGEL, SCHEINWERFER		1	1		E,ED,F,G,U
		17	33157-463-771	FEDERRING		1	1		E,ED,F,G,U
		18	33165-463-771	SCHLEIBE, SCHEINWERFER		2	2		E,ED,F,G,U
		19	33170-390-611	SOCKEL KOMPL., ABSTANDSLICHT		1	1		E,ED,F,G,U
		20	33180-422-003	GUMMIDECKEL		1	1		E,ED,F,G,U
		21	33905-371-501	GUMMI, VERBINDUNG		1	1		E,ED,F,G,U
		22	34901-371-601	H4 BIRNE(12342/99) PHILIPS-FABRIKATION		1	1		E,ED,G,U
			34901-371-621	H4 BIRNE(12342/99) PHILIPS-FABRIKATION		1	1		F
		23	34903-388-611	BIRNE, POSITIONSLICHT (12V 4W) (LOCAL PROCUREMENT PART)		1	1		E,ED,F,G,U

G 11

F-1-2

Headlight

(CB900F2s - F2c-E,ED,F,G,U)

Phare

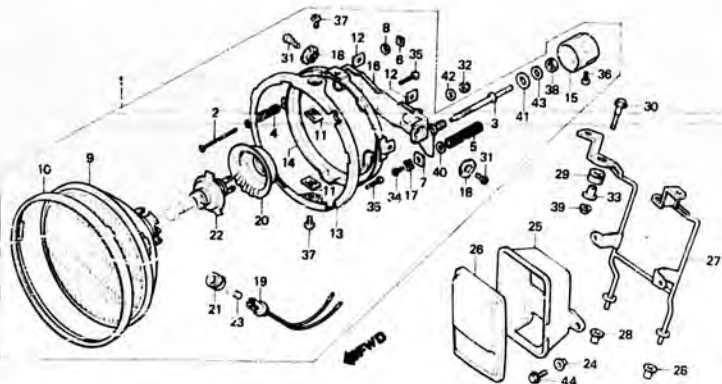
(CB900F2s - F2c-E,ED,F,G,U)

Scheinwerfer

(CB900F2s - F2c-E,ED,F,G,U)

Faro delantero

(CB900F2s - F2c-E,ED,F,G,U)



9478-42/8

Wartungspunkt	AP	Ref. Nr.	Teile-Nr.	Beschreibung	Menge			Serien-Nr.	Gebiets-Code
					Fz	Pa	Fc		
		24	61101-441-000	FESTSTELLHUELSE, V. FENDER		2			E,ED,F,G,U
		25	61303-438-850	HALTER, KOPPLER		1	2		E,ED,F,G,U
		26	61306-438-850	DECKEL, HALTER		1	1		E,ED,F,G,U
		27	61311-438-850	FESTSTELLSTUETZE, MESSER		1			E,ED,F,G,U
			61311-MB7-710	FESTSTELLSTUETZE, MESSER		1	1		E,ED,F,G,U
		28	61313-422-000	GUMMITUELLE B, SCHEINWERFER		2	2		E,ED,F,G,U
		29	61316-438-000	BEFESTIGUNGSGUMMI,		2	2		E,ED,F,G,U
		30	90002-438-000	SCHEINWERFERSTUETZE FLANSCHENSCHRAUBE, 6x38		2	2		E,ED,F,G,U
		31	90150-463-771	KEGELKOPFSCHRAUBE, 3x10		2	2		E,ED,F,G,U
		32	90301-693-000	MUTTER, DEFFNERSTUETZE, 5MM		1	1		E,ED,F,G,U
		33	90501-438-000	HUELSE, 6x14, 8		2	2		E,ED,F,G,U
		34	93500-03008-04	KEGELKOPFSCHRAUBE, 3x8		1	1		E,ED,F,G,U
		35	93500-03012-1A	KEGELKOPFSCHRAUBE, 3x12		2	2		E,ED,F,G,U
		36	93500-03014-0G	KEGELKOPFSCHRAUBE, 3x14		1	1		E,ED,F,G,U

1981.11.10

E

G11

G 12

F-1-2

Headlight

(CB900F2a - F2c-E,ED,F,G,U)

Phare

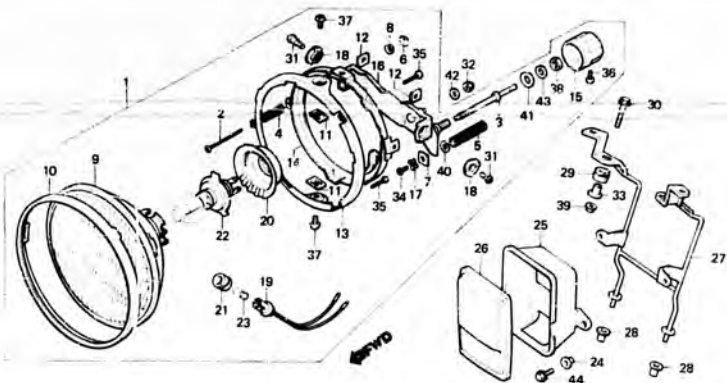
(CB900F2a - F2c-E,ED F,G,U)

Scheinwerfer

(CB900F2a - F2c-E,ED,F,G,U)

Faro delantero

(CB900F2a - F2c-E,ED,F,G,U)



5436-074

Wartungspunkt	AP	Ref. Nr.	Teile-Nr.	Beschreibung	Menge				Serien-Nr.	Gebiets-Code
					F1	Fa	Fc	F2c		
		37	93500-05008-0H	KEGELKOPFSCHRAUBE, 5X8	2		2		E,ED,F,G,U	
		38	94002-12080-0S	MUTTER, HEX., 12MM	1		1		E,ED,F,G,U	
		39	94050-06000	FLANSCHENMUTTER, 6MM	2		2		E,ED,F,G,U	
		4J	94101-06800	GLATTE SCHEIBE, 6MM	1		1		E,ED,F,G,U	
		41	94101-12800	GLATTE SCHEIBE, 12MM	1		1		E,ED,F,G,U	
		42	04103-06700	GLATTE SCHEIBE, 6MM	1		1		E,ED,F,G,U	
		43	94111-12800	FEDERRING, 12MM	1		1		E,ED,F,G,U	
		44	95700-06012-00	FLANSCHENSCHRAUBE, 6X12	2		2		F,ED,F,G,U	

G 13

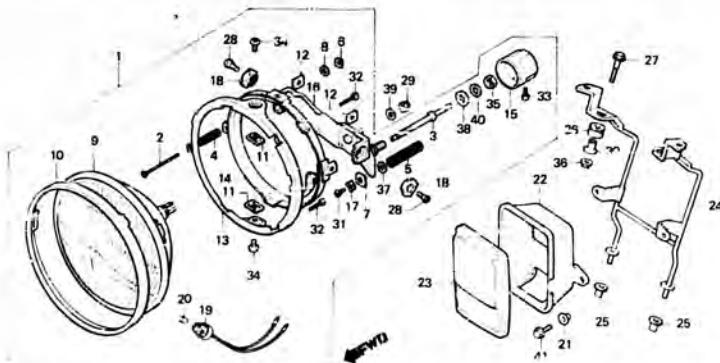
F-1-3

Headlight
(CB900F2B • F2c-DK,DM,SA)

Phare
(CB900F2B • F2c-DK,DM,SA)

Scheinwerfer
(CB900F2B • F2c-DK,DM,SA)

Faro delantero
(CB900F2B • F2c-DK,DM,SA)



Wartungspunkt	AP	Ref. Nr.	Teile-Nr.	Beschreibung	Menge				Serien-Nr.	Gebiets-Code
					Fz	Ca	Fz	Fz		
SCHEINWERFER KOMPL.	0.2	1	33100-438-951	SCHEINWERFER KOMPL.	1	1			DK,DM,SA	
SCHEINWERFEREINHEIT	0.3	2	33103-346-670	EINSTELLSCHRAUBE, STRAHL	1	1			DK,DM,SA	
EINSCHL. DAZUGENDERIGER TEIL		3	33103-438-841	EINSTELLSCHRAUBE, STRAHL	1	1			DK,DM,SA	
HALTER, KOPPLER	0.4	4	33107-300-003	EINSTELLFEDER, SCHEINWERFER-	1	1			DK,DM,SA	
BEFESTIGUNGSRING B				STRAHL						
BUEGEL, SCHEINWERFER	0.5	5	33107-438-841	EINSTELLFEDER, SCHEINWERFER-	1	1			DK,DM,SA	
FESTSTELLSTUETZE, MESSER				STRAHL						
		6	33117-001-023	EINSTELLMUTTER, SCHEINWERFER-	1	1			DK,DM,SA	
				STRAHL						
		7	33117-438-841	EINSTELLMUTTER, STRAHL	1	1			DK,DM,SA	
		8	33119-371-003	EINSTELLSCHLEIBE, STRAHL	1	1			DK,DM,SA	
		9	33120-415-003	SCHEINWERFEREINHEIT (STANLEY)	1	1			DK,DM,SA	
		10	33121-463-771	HALTERING	1	1			DK,DM,SA	
		11	33128-292-670	MUTTER, EINHEITHALTER	2	2			DK,DM,SA	
		12	33128-438-841	MUTTER, EINHEITHALTER	2	2			DK,DM,SA	

G 14

F-1-3

Headlight

(CB900F2B • F2c-DK,DM,SA)

Phase

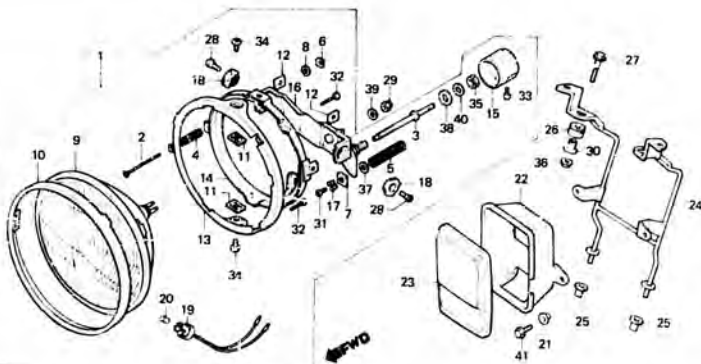
(CB900F2B • F2c-DK,DM,SA)

Scheinwerfer

(CB900F2B • F2c-DK,DM,SA)

Faro delantero

(CB900F2B • F2c-DK,DM,SA)



4410-10

Wartungspunkt	AP	Ref. Nr.	Teile-Nr.	Beschreibung	Menge				Serien-Nr.	Gebiets-Code
					Fz	Fa	Fz	Fc F2c		
		13	33153-463-771	BEFESTIGUNGSRING A			1	1		DK,DM,SA
		14	33154-438-841	BEFESTIGUNGSRING B			1	1		DK,DM,SA
		15	33155-463-771	EINSTELKNOPF, STRAHL			1	1		DK,DM,SA
		16	33156-438-841	BUEGEL, SCHEINWERFER			1	1		DK,DM,SA
		17	33157-463-771	FEDERRING			1	1		DK,DM,SA
		18	33165-463-771	SCHIEBE, SCHEINWERFER			1	1		DK,DM,SA
		19	33170-323-003	SOCKEL KOMPL., ABSTANDSLICHT			1	1		DK,DM,SA
		20	4903-071-003	DIRNE, ABSTANDSLICHT (12V 3,4W) (STANLEY)			1	1		DK,DM,SA
		21	61101-441-000	FESTSTELLHUELSE, V. FENDER			2	2		DK,DM,SA
		22	61305-438-850	HALTER, SCOPPLER			1	1		DK,DM,SA
		23	61306-438-850	DECKEL, HALTER			1	1		DK,DM,SA
		24	61311-438-850	FESTSTELLSTUETZE, MESSER			1			DK,DM,SA
			61311-MB7-710	FESTSTELLSTUETZE, MESSER				1		DK,DM,SA
		25	61313-422-000	GUMMITUELLE B, SCHEINWERFER			2	2		DK,DM,SA

G 15

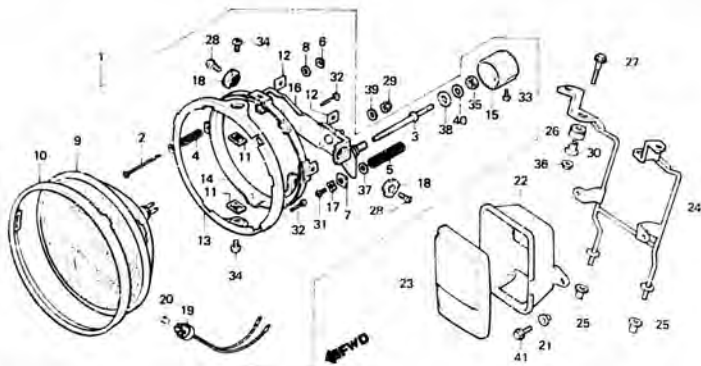
F-1-3

Headlight
(CB900F2B • F2c-DK,DM,SA)

Phare
(CB900F2B • F2c-DX,DM,SA)

Scheinwerfer
(CB900F2B • F2c-DK,DM,SA)

Faro delantero
(CB900F2B • F2c-DK,DM,SA)



0496

Wartungspunkt	AP	Ref. Nr.	Teile-Nr.	Beschreibung	Menge			Serien-Nr.	Gebiets-Code
					F2	Fa	Fc		
		26	61316-438-000	BEFESTIGUNGSGUMMI, SCHEINWERFERFESTIGER			2	2	DK,DM,SA
		27	90002-438-000	FLANSCHENSCHRAUBE, 6X38			2	2	DK,DM,SA
		28	90150-463-771	KEGELKOPFSCHRAUBE, 5X10			2	2	DK,DM,SA
		29	90301-693-000	MUTTER, DEFFNERSTUETZE, 6MM			1	1	DK,DM,SA
		30	90501-438-000	MUELSE, 6X14,3			2	2	DK,DM,SA
		31	93500-03008-0H	KEGELKOPFSCHRAUBE, 3X6			1	1	DK,DM,SA
		32	93500-03012-1A	KEGELKOPFSCHRAUBE, 3X12			2	2	DK,DM,SA
		33	93500-03014-0G	KEGELKOPFSCHRAUBE, 3X14			1	1	DK,DM,SA
		34	93500-05008-0H	KEGELKOPFSCHRAUBE, 5X8			2	2	DK,DM,SA
		35	94002-12080-05	MUTTER, HEX., 12MM			1	1	DK,DM,SA
		36	94050-06000	FLANSCHENMUTTER, 6MM			2	2	DK,DM,SA
		37	94101-06800	GLATTE SCHEIBE, 6MM			1	1	DK,DM,SA
		38	94101-12800	GLATTE SCHEIBE, 12MM			1	1	DK,DM,SA
		39	94103-06700	GLATTE SCHEIBE, 6MM			1	1	DK,DM,SA
		40	94111-12800	FEDERRING, 12MM			1	1	DK,DM,SA
		41	95700-06012-00	FLANSCHENSCHRAUBE, 6X12			2	2	DK,DM,SA

G 16

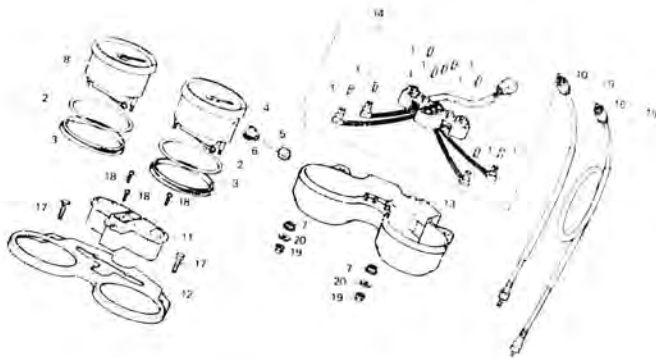
F-2

Meter

Compteurs

Messer

Medidor



4438-12

Wartungspunkt	AP	Ref. Nr.	Teile-Nr.	Beschreibung	Menue CB900				Serien-Nr.	Gebiets-Code
					Ez	Fa	Fv	Fz		
BIRNE DIE GLEICHE ARBEITSZEIT- PAUSCHALE, AUCH WENN NUR EIN ODER ALLE TEILE GEWARTET WIRD KABEL KOMPL., DREHZAHLMESSE KONTROLLKASTEN KOMPL. KABEL KOMPL., GESCHWINDIGKEITSMESSE GESCHWINDIGKEITSMESSE KOMPL. FESTSTELLPLATTE, MESSER KONTROLLSCHNUR KOMPL. DREHZAHLMESSE ¹ KOMPL. DECKEL, MESSER UNTEN	0,1	1	34902-259-000	BIRNE (12V3,44)	9	9	9	9	DK, ED, F, G, SA, U	
		2	37114-422-008	MESSERPING	2	2	2	2		
		3	37115-422-008	POLSTER, MESSER	2	2	2	2		
		4	37200-422-111	GESCHWINDIGKEITSMESSE KOMPL. (KPH)	1	1				
	0,4		37200-422-612	GESCHWINDIGKEITSMESSE KOMPL. (KPH)		1	1	1	DK, ED, F, G, SA, U	
			37200-422-671	GESCHWINDIGKEITSMESSE KOMPL. (KPH)	1	1			DM, E	
			37200-422-672	GESCHWINDIGKEITSMESSE KOMPL. (KPH)		1	1	1	DM, E	
			37220-422-008	KNOPF, TAGESKILOMETERZAEHLER	1	1	1	1		
	0,3 0,2	4	37221-438-008	GUMMITUELLE, TAGESKILOMETER- ZAEHLERKNOPF	1	1	1	1		
		7	37244-422-000	HALTEGUMMI, MESSER	4	4	4	4		
		8	37250-422-008	DREHZAHLMESSE KOMPL.	1	1	1	1	DT, DM, U E, ED, F, G SA SA	
			37250-422-601	DREHZAHLMESSE KOMPL.	1	1	1	1		
		37250-422-741	DREHZAHLMESSE KOMPL.	1	1					
		37267-438-000	KABEL KOMPL., DREHZAHLMESSE	1	1	1				

H 1

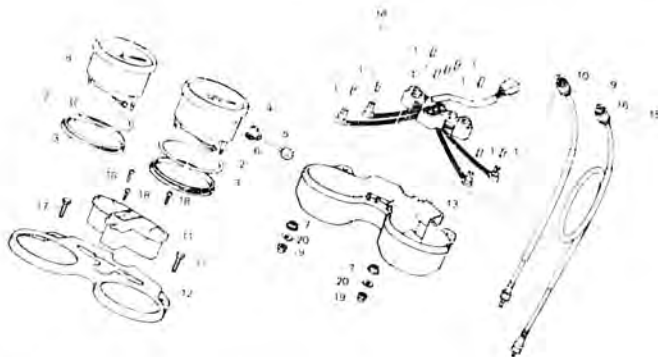
F-2

Meter

Compteurs

Messer

Medidor



8133 10

Wartungspunkt	AF	Ref. Nr.	Teile-Nr.	Beschreibung	Menge				Serien-Nr	Gebiets-Code
					57	Fa	12a	F. 12c		
		37260-MB7-610		KABEL KOMPL., DREHZÄHLMESSE					1	1
		37261-438-000		KABEL, DREHZÄHLMESSE INNEN	1	1	1	1	1	1
		37600-438-708		KONTROLLKASTEN KOMPL.	1	1	1	1	1	1
		37610-438-008		FESTSTELLPLATTE, MESSER	1	1	1	1	1	1
		37617-438-008		DECKEL, MESSER UNTEN	1	1	1	1	1	1
		37619-438-008		KONTROLLSCHNUR KOMPL.	1	1	1	1	1	1
		44830-356-010		KABEL KOMPL.,	1	1	1	1		
		44830-MB7-610		GESCHWINDIGKEITSMESSE					1	1
		44831-356-000		KABEL, GESCHWINDIGKEITSMESSE	1	1	1	1		
		44831-415-610		INNEN						
		44831-415-610		KABEL, GESCHWINDIGKEITSMESSE					1	1
		44831-415-610		INNEN						
		90107-438-000		FESTSTELLSCHRAUBE, MESSER	2	2	2	2	2	2
		90500-03008-06		KEGELKOPFSCHRAUBE, 3x8	3	3	3	3	3	3
		94021-05071-05		MUTMUTTER, 5MM	4	4	4	4	4	4
		94107-05700		GLATTE SCHEIBE, 5MM	4	4	4	4	4	4

H 2

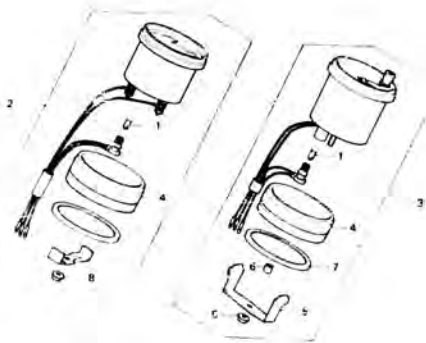
F-2-1

Voltmeter - Clock
(CB900F2b - F2c)

Voltmetre - Montre
(CB900F2b - F2c)

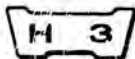
Voltmeter - Quarzuhr
(CB900F2b - F2c)

Voltmetro - Relot
(CB900F2b - F2c)



B438-57

Wartungspunkt	AP	Ref. Nr.	Teile-Nr.	Beschreibung	Menge				Serien-Nr.	Gebiets-Code
					F2	Fa	F2a	F2c		
BIRNE	0,1	1	34902-463-711	BIRNE (12V 1,7W STANLEY)			2	2		
VOLTMETER KOMPL.	0,3	2	37520-438-840	VOLTME'ER KOMPL.			1	1		
QUARZUHR KOMPL.		3	37460-438-841	QUARZUHR KOMPL.			1	1		
		4	37462-438-840	BEFESTIGUNGSGUMMI			2	2		
		5	37464-438-840	BUEGEL, H.			1	1		
		6	37464-463-710	HUELSE			1	1		
		7	37466-463-710	PLATTE, RING			1	1		
		8	94050-04000	FLANSCHMUTTER, 4MM			1	1		
		9	94050-03000	FLANSCHMUTTER, 3MM			1	1		



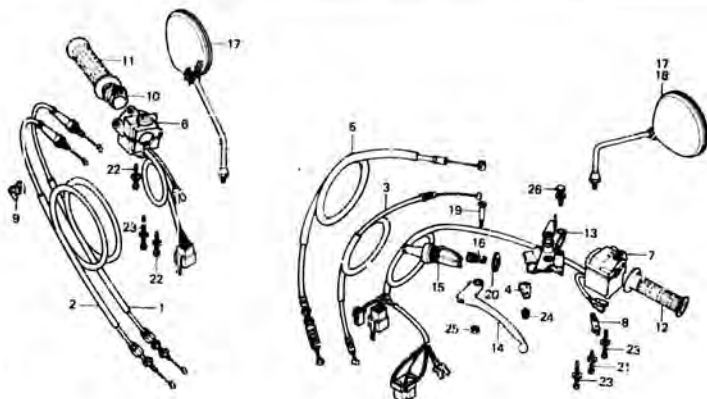
F-3

Handle lever - Switch - Cable

Lavier de poignée - Interrupteur -
Câble

Lenkstangenhebel - Schalter -
Kabel

Palanca de manubrio - Interruptor -
Cable



6435-14

Wartungspunkt	AP	Ref. Nr.	Teile-Nr.	Beschreibung	Mengc				Serien-Nr.	Gebiets-Code
					Fz	Fa	Fa F2a	Fc F2c		
KABEL KOMPL. DROSSEL (DIE GLEICHE ARBEITSZEIT- DAUSCHALE, AUCH WENN NUR EIN ODER ALLE TEILE GEWARTET WIRD	0.6	1	17910-425-611	KABEL KOMPL., A, DROSSEL	1	1	1	1		
			17910-425-612	KABEL KOMPL., A, DROSSEL						
			17910-438-850	KABEL KOMPL., A, DROSSEL			1			
ABSCHALTER KOMPL., ANLASSER STARTERKLAPPENKABEL KOMPL.	0.3	2	17920-425-610	KABEL KOMPL., B, DROSSEL	1	1	1	1		
			17920-425-611	KABEL KOMPL., B, DROSSEL						
KABEL KOMPL., KUPPLUNG ROHR, DROSSELGRIFF	0.4	3	17920-438-850	KABEL KOMPL., B, DROSSEL	1	1	1	1		
			17950-438-000	STARTERKLAPPENKABEL KOMPL.	1	1	1	1		
RUEGEL KOMPL., LENKERHEBEL SCHALTER KOMPL., BLINKER	0.5	4	17950-428-850	STARTERKLAPPENKABEL KOMPL.	1	1	1	1		
			17950-421-000	HALTER, STARTERKLAPPENKABEL	1	1	1	1		
SCHALTER KOMPL., V. HEBEL GRIFF, LENKER HEBEL, LENKER L.	0.1	5	22870-438-610	KABEL KOMPL., KUPPLUNG	1	1	1	1		
			22870-435-750	KABEL KOMPL., KUPPLUNG						
		6	35150-425-602	ABSCHALTER KOMPL., ANLASSER	1	1	1	1	1	1
		7	35200-438-601	SCHALTER KOMPL., BLINKER	1	1	1	1	1	1
		8	35330-413-003	SCHALTER KOMPL., V. HEBEL	1	1	1	1	1	1
		9	46465-422-000	KABELKLEMME	1	1	1	1	1	1
		10	53141-422-000	ROHR, DROSSELGRIFF	1	1	1	1	1	1

H 4

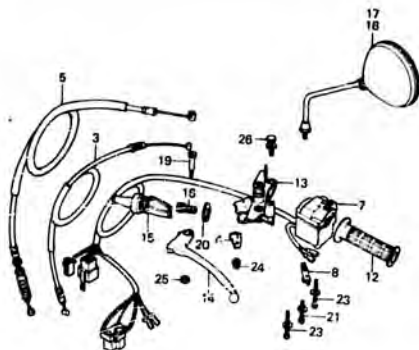
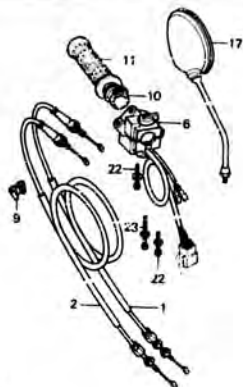
F-3

Handle lever • Switch • Cable

Lavier de poignée • Interrupteur • Câble

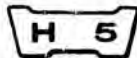
Lenkstangenhebel • Schalter • Kabel

Palanca de manubrio • Interruptor • Cable



B438-13

Wartungspunkt	AP	Ref. Nr.	Teil-Nr.	Beschreibung	Menge				Serien-Nr	Gebiets-Code
					Fa	Fa	Fc	F2c		
		11	53165-422-000	GRIF, R., LENKER	1	1	1	1		
		12	53166-422-000	GRIF, L., LENKER	1	1	1	1		
		13	53170-422-010	BUEGEL KOMPL., LENKERHEBEL	1					
			53170-422-020	BUEGEL KOMPL., LENKERHEBEL	1				2013306	2013305
						1	1	1		
	1 ^a	16	53178-422-000	BUEGEL KOMPL., LENKERHEBEL				1		
			53178-422-010	HEBEL, LENKER L.	1					2013305
			53178-422-020	HEBEL, LENKER L.	1				2013306	
	15		53180-422-010	HANSCHETTE, LENKSTANGENHEBEL	1	1	1	1		
			53180-422-020	NSCHETTE, LENKSTANGENHEBEL	1	1	1	1		
	16		53192-422-000	EINSTELLSCHRAUBE, KARTEL	1	1	1	1		
	17		88110-425-013	RUECKSPIEGEL	1					2013549 DK, DM, ED, G, SA
			88110-425-623	RUECKSPIEGEL, R.	1					2011281 F
			88110-425-624	RUECKSPIEGEL	1					2013576 U



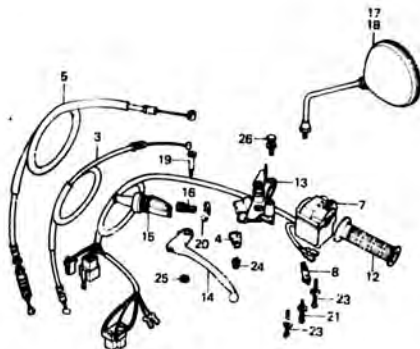
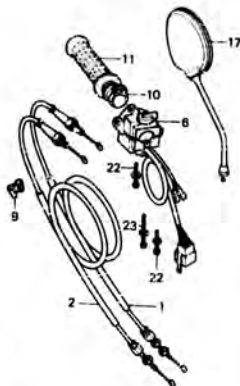
F-3

Handle lever • Switch • Cable

Levier de poignée • Interrupteur • Câble

Lenkstangenhebel • Schalter • Kabel

Palanca de manubrio • Interruptor • Cable



W43B-13

Wartungspunkt	AP	Ref. Nr.	Teile-Nr.	Beschreibung	Menge				Serien-Nr.	Gabiets-Code
					Fz	Fa	Fa F2m	Fc FZc		
			88110-438-003	RUECKSPIEGEL	1				2013550	DK,DM,ED,G,SA
			88110-438-651	RUECKSPIEGEL	1	1	1	1	2013377	DK,DM,ED,G,SA U
			88110-425-624	RUECKSPIEGEL, R.	1				2013196	E
			88110-425-625	RUECKSPIEGEL, R.	1				2011282	2013196
			88110-425-623	RUECKSPIEGEL, R.	1				2013197	U E,F
	18		88110-425-013	RUECKSPIEGEL	1			1	2013549	DK,DM,ED,G,SA
			88110-425-652	RUECKSPIEGEL	1				2013376	U
			88120-425-623	RUECKSPIEGEL, L.	1				2011261	F
			88120-425-624	RUECKSPIEGEL	1				2013550	DK,DM,ED,G,SA
			88110-438-003	RUECKSPIEGEL	1				2013377	DK,DM,ED,G,SA U
			88110-438-651	RUECKSPIEGEL	1	1	1	1	2013377	U
			88120-425-624	RUECKSPIEGEL, L.	1	1	1	1	2013196	E
			88120-425-625	RUECKSPIEGEL, L.	1				2011262	F
			88120-425-625	RUECKSPIEGEL, L.	1				2013197	F E,F
					1	1	1	1		E,F

H 6

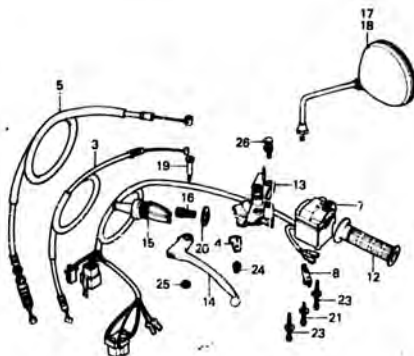
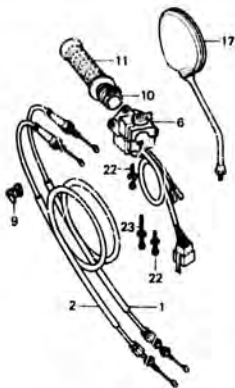
F-3

Handle lever • Switch • Cable

Levier de poignée • Interrupteur • Câble

Lenkstangenhebel • Schalter • Kabel

Palanca de manubrio • Interruptor • Cable



B13R-13

Wartungspunkt	AP	Ref. Nr.	Teile-Nr.	Beschreibung	Menge				Serien-Nr.	Gebiets-Code
					Fz	FA	Fa	Fz		
		19	90113-422-000	ZAPFENBOLZEN, L. LENKSTANGEN-HEBEL	1					
			90113-438-000	ZAPFENBOLZEN, L. LENKSTANGEN-HEBEL	1					2013305
		20	90321-422-000	FIXIERMUTTER	1	1	1	1	1	1
		21	93891-05028-07	SCHRAUBE MIT SCHEIBE, 5X28	1	1	1	1	1	1
		22	93891-05032-07	SCHRAUBE MIT SCHEIBE, 5X32	2	2	2	2	2	2
		23	93891-05043-07	SCHRAUBE MIT SCHEIBE, 3X45	3	3	3	3	3	3
		24	93892-05010-07	SCHRAUBE MIT SCHEIBE, 3X10	1	1	1	1	1	1
		26	94002-06000	MUTTER, HEX., 6MM	1	1	1	1	1	1
		26	95700-08025-07	FLANSCHSCHRAUBE, 6X25	1	1	1	1	1	1

H 7

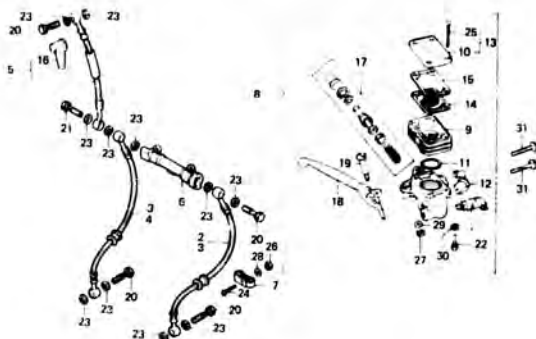
F-4

**Front brake master cylinder
(CB900Fz · FA · Fb · F2b)**

**Maître cylindre de frein avant
(CB900Fz · FA · Fb · F2b)**

**Vorderradbremse-Hauptzylinder
(CB900Fz · FA · Fb · F2b)**

**Cilindro maestro de freno delantero
(CB900Fz · FA · Fb · F2b)**



B438 - 06

Wartungspunkt	AP	Ref. Nr.	Teile-Nr.	Beschreibung	Menge				Serien-Nr.	Gebiets-Code
					Fz	FA	Fb	F2b		
BREMSSCHALTER KOMPL., V. MEMBRANE	0.1	1	35340-422-003	BREMSSCHALTER KOMPL., V.	1					
HEBEL, LENKER R.					1					
SCHLAUCH V. BREMSE	0.3		35340-422-013	BREMSSCHALTER KOMPL., V.	1				2015669	DK,DM,SA,U
(WENN DIE KOMP. EINHEIT GEWARTET WIRD, BETRAEGT DIE ARBEITSZEIT-PAUSCHALE 0,4.)					1				2015307	E,ED,F,G
VERBINDUNG					1	1	1			
HAUPTZYLINDER KOMPL., V. DELBECHER	0.2	2	45124-438-731	BREMSSCHLAUCH, L. V.				1		2203276
HAUPTZYLINDER KOMPL., V. DELBECHER	0.4		45124-438-671	BREMSSCHLAUCH, L. V.				1		4000011
		3	45125-438-003	SCHLAUCH A, V. BREMSE					1	
			45125-438-013	SCHLAUCH A, V. BREMSE (NICHIRIN)	2					
		4	45125-438-731	BREMSSCHLAUCH, R. V.				1		2203276
			45125-438-671	BREMSSCHLAUCH, R. V.				1		4000011
		5	45126-438-013	SCHLAUCH G, V. BREMSE					1	
			45126-438-023	SCHLAUCH B, V. BREMSE (NICHIRIN)	1				1	
			45126-438-731	SCHLAUCH B, V. BREMSE				1		

H 8

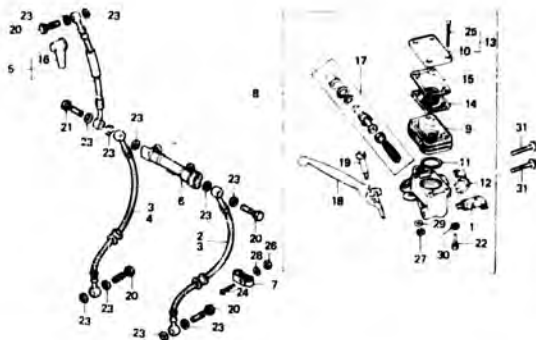
F-4

From orake master cylinder
(CB900Fz · FA · Fb · F2b)

Maitre cylindre de frein avant
(CB900Fz · FA · Fb · F2b)

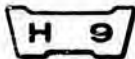
Vorderradbremse-Hauptzylinder
(CB900Fz · FA · Fb · F2b)

Cilindro maestro de freno delantero
(CB900Fz · FA · Fb · F2b)



B438 - 55

Wa: tungspunkt	AP	Ref. Nr.	Teile-Nr.	Beschreibung	Menge			Serien-Nr.	Gebiets-Code
					Fz	FA	Fa F2a		
		6	45127-422-003	VERBINDUNG	1	1	1		
		7	45128-463-000	KLAMMER, BREMSCHLAUCH	1	1	1		
		8	45500-438-611	HAUPTZYLINDER KOMPL., V.	1			2010261	E,ED,F,G
			45500-438-612	HAUPTZYLINDER KOMPL., V.					
			45500-438-651	HAUPTZYLINDER KOMPL., V.	1			2010231	DK,DM,SA,U
			45500-438-612	HAUPTZYLINDER KOMPL., V.	1			2010262	E,ED,F,G
			45500-438-652	HAUPTZYLINDER KOMPL., V.	1			2010232	DK,DM,SA,U
			45500-438-613	HAUPTZYLINDER KOMPL., V.	1			2013097	E,ED,F,G
			45500-438-653	HAUPTZYLINDER KOMPL., V.	1			2013097	DK,DM,SA,U
			45500-438-613	HAUPTZYLINDER KOMPL., V.	1			2015307	E,ED,F,G
				BREMSE		1			
			45500-438-655	HAUPTZYLINDER KOMPL., V.	1			2015669	E,ED,F,G
				BREMSE		1			
			45500-463-601	HAUPTZYLINDER KOMPL., V.			1		DK,DM,SA,U
				BREMSE			1		E,ED,F,G
			45500-415-762	HAUPTZYLINDER KOMPL., V.			1		DK,DM,SA,U
				BREMSE			1		
		9	45111-438-006	DELBECHER	1	1			
			45111-463-006	DELBECHER			1		
		10	45113-427-651	KAPPE, DELBECHER	1			2010231	DK,DM,SA,U



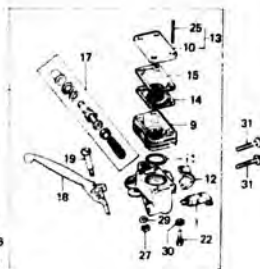
F-4

Front brake master cylinder
(CB900Fz · FA · Fb · F2a)

Maitre cylindre de frein avant
(CB900Fz · FA · Fb · F2a)

Vorderradbremse-Hauptzylinder
(CB900Fz · FA · Fb · F2a)

Cilindro maestro de freno delantero
(CB900Fz · FA · Fb · F2a)



B438-55

Wartungspunkt	AP	Ref. Nr.	Teile-Nr.	Beschreibung	Menge				Serien-Nr.	Gebiets-Code
					Fz	Fa	Fb	Fc F2c		
		45513-443-611	KAPPE, DELBECHER		1				2010261	E,ED,F,G
		45519-443-611	KAPPE, DELBECHER		1				2010232	DK,DM,SA,U
		45513-422-652	KAPPE, DELBECHER		1	1	1		2010262	DK,DM,SA,U
		45513-443-612	KAPPE, DELBECHER		1	1	1		2010262	E,ED,F,G
		45513-443-612	KAPPE, DELBECHER		1	1	1		2010262	E,ED,F,G
		11 45516-422-006	O-RING, 39.7X3.5		1	1	1			
		12 45517-422-006	HALTER, HAUPTZYLINDER		1	1	1			
		13 45519-422-651	KAPPE SATZ, DELBECHER		1				2010231	DK,DM,SA,U
		14 45519-443-611	KAPPE SATZ, DELBECHER		1				2010261	E,ED,F,G
		14 45520-422-006	MEMBRANE		1				2010261	E,ED,F,G
		45520-422-016	MEMBRANE		1				2010232	DK,DM,SA,U
		45520-422-016	MEMBRANE		1				2010262	E,ED,F,G
		15 45521-422-006	PLATTE, MEMBRANE		1	1	1			
		15 45521-422-006	PLATTE, MEMBRANE		1	1	1			
		16 45522-422-000	MANSCHETTE, HAUPTZYLINDER		1	1	1			

H 10

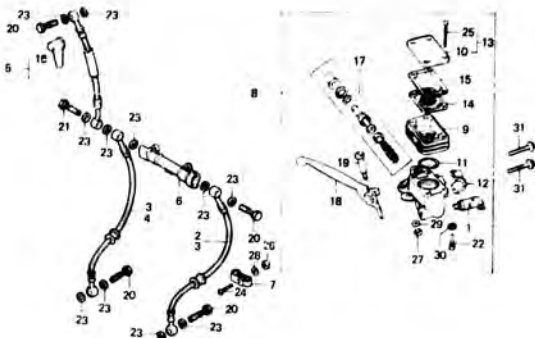
F-4

Front brake master cylinder
(CB900Fz • FA • Fz • F2B)

Maitre cylindre de frein avant
(CB900Fz • FA • Fz • F2B)

Vorderradbremse-Hauptzylinder
(CB900Fz • FA • Fz • F2B)

Cilindro maestro de freno delantero
(CB900Fz • FA • Fz • F2B)



B4.18 - 55

Wartungspunkt	AP	Ref. Nr.	Teile-Nr.	Beschreibung	Menge			Serien-Nr.	Gebiets-Code
					Fz	FA	CB900 Fz, F2B, Fz, F2c		
		17	45530-422-305	HAUPTZYLINDER SATZ, V.	1	1			
			45530-422-315	HAUPTZYLINDER SATZ, V.			1	1	
		18	53175-438-000	HEBEL, LENKER R.	1				2013096
			53175-438-010	HEBEL, LENKER R.	1				2013097
			53175-422-000	HEBEL, LENKER R.			1	1	
		19	90114-422-000	ZAPFENBOLZEN, R. LENKSTANGEN-HEBEL	1	1	1	1	
		20	90145-300-000	SCHRAUBE, OEL	4	4	4	4	
		21	90145-422-010	SCHRAUBE, OEL	1	1	1	1	
		22	90183-422-000	KEGELKOPFSCHRAUBE, 4x13,5	1	1	1	1	
		23	90545-300-000	SCHLEIFE, OELSCHRAUBE	11	11	11	11	
		24	93500-04020-0A	KEGELKOPFSCHRAUBE, 4x20			1	1	
		25	93600-04037-1G	FLACHKOPFSCHRAUBE, 4x37	4				2010231 DK, DM, SA, U
			90137-422-006	KOPFSCHRAUBE, 4x35	4				2010261 E, ED, F, G
					4				2010232 DK, DM, SA, U
					4	4	4		2010262 E, ED, F, G

H 11

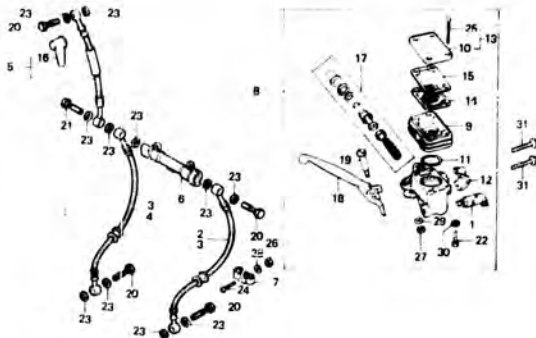
F-4

Front brake master cylinder
(CB900Fz • FA • F8 • F2s)

Maître cylindre de frein avant
(CB900Fz • FA • F8 • F2s)

Vorderradbremse-Hauptzylinder
(CB900Fz • FA • F8 • F2s)

Cilindro maestro de freno delantero
(CB900Fz • FA • F8 • F2s)



B438-55

Wartungspunkt	AP	Ref. Nr.	Teile-Nr.	Beschreibung	Menge				Serien-Nr.	Gebiets-Code
					Fz	FA	F8	F2s		
		26	94002-04000-05	MUTTER, HEX., 4MM			1	1	1	
		27	94002-06000-05	MUTTER, HEX., 6MM			1	1	1	
		28	94101-04000	GLATTE SCHEIBE, 4MM					1	1
		29	94101-06000	GLATTE SCHEIBE, 6MM			1	1	1	1
		30	94111-04000	FEDERRING, 4MM			1	1	1	1
		31	95700-~8025-07	FLANSCHENSCHRAUBE, 6x25			2	2	2	2

H 12

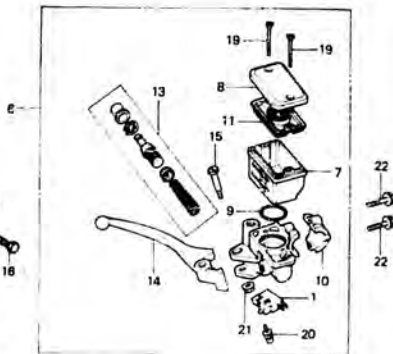
F-4-1

Front brake master cylinder
(CB900Fc • F2c)

Maitre cylindr de trin avant
(CB900Fc • F2c)

Vorderradbremse-Hauptzylinder
(CB900Fc • F2c)

Cilindro maestro de freno delantero
(CB900Fc • F2c)



9436-110

Wartungspunkt	AP	Ref. Nr.	Teile-Nr.	Beschreibung	Menge			Serien-Nr.	Gebiets-Code
					Fz	Fa	Fz Fa F2c		
BREMSSCHALTER KOMPL., V.	0,1	1	35340-MA5-671	BREMSSCHALTER KOMPL., V.			1	1	
MEMBRANE		2	45124-MB7-611	BREMSSCHLAUCH, L. V.			1	1	
HEBEL KOMPL., LENKER		3	45125-MB7-611	BREMSSCHLAUCH, R. V.			1	1	
BREMSSCHLAUCH, R. V.	0,3	4	45126-438-731	SCHLAUCH B. V. BREMSE			1	1	
(WENN DIE KOMP. EINHEIT GEWARTET WIRD, BETRAEGT DIE ARBEITSZEIT-PAUSCHALE 0,4.)		5	45127-422-003	VERBINDUNG,			1	1	
HAUPTZYLINDER KOMPL., V.	0,2	6	45500-445-631	HAUPTZYLINDER KOMPL., V.			1	1	
DELBECHER		7	45511-MA5-671	DELBECHER			1	1	
HAUPTZYLINDER KOMPL., V.	0,2	8	45513-MA5-571	KAPPE, DELBECHER			1	1	
DELBECHER		9	45516-166-006	O-RING			1	1	
EINSCHL. DAZUGEHÖRIGER TEIL	0,4	10	45517-MA5-671	HALTER, HAUPTZYLINDER			1	1	
HAUPTZYLINDER SATZ		11	45520-MA5-671	MEMBRANE			1	1	
		12	45522-422-000	HAUSCHETTE, HAUPTZYLINDER			1	1	
		13	45530-MA5-671	HAUPTZYLINDER SATZ			1	1	
		14	53175-MA5-671	HEBEL KOMPL., R. LENKER			1	1	

H 13

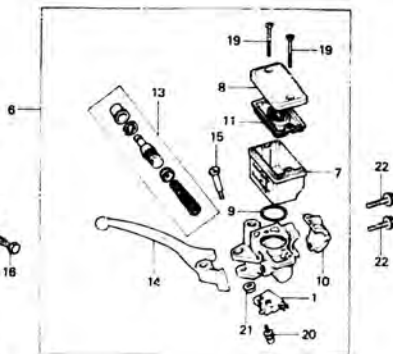
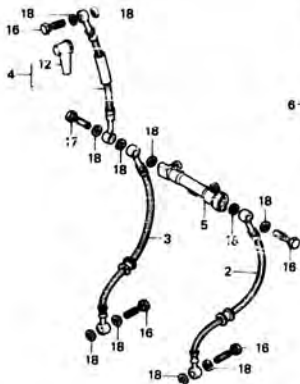
F-4-1

Front brake master cylinder
(CB900Fc • F2c)

Maître cylindre de trin avant
(CB900Fc • F2c)

Vorderradbremse-Hauptzylinder
(CB900Fc • F2c)

Cilindrio maestro de freno delantero
(CB900Fc • F2c)



8438-110

Wartungspunkt	AP	Ref. Nr.	Teile-Nr.	Beschreibung	Menge				Serien-Nr.	Gebiets-Code
					F2	Fa	Fc	F2c		
		15	90114-HA3-671	ZAPFENBOLZEN, F. LENKSTANGEN-HEBEL			2	2		
		16	90145-300-000	SCHRAUBE, DEL			4	4		
		17	90145-422-010	SCHRAUBE, DEL			1	1		
		18	90545-300-000	SCHIBE, DELSCHRAUBE			11	11		
		19	93600-04045-16	FLACHKOPFSCHRAUBE, 4x45			2	2		
		20	93893-04012-18	SCHRAUBE MIT SCHEIBE, 4x12			1	1		
		21	9A050-06000	FLANSCHENMUTTER, 6MM			1	1		
		22	93700-06025-07	FLANSCHENSCHRAUBE, 6x25			2	2		

H 14

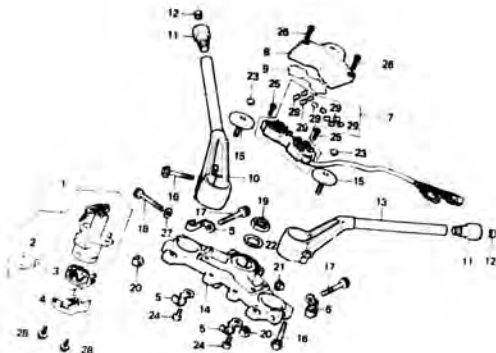
F-5

Handle pipe - Top bridge

Guidon - Haut de fourche

Lenkrohr - Obere Brücke

Tubo do manubrio - Puente superior



B438-55

Wartungs-inkt	AP	Ref. Nr.	Teile-Nr.	Beschreibung	Menge C8900				Serien-Nr.	Gebiets-Code
					Fz	Fa	Fz	Fz		
SCHLOSS SATZ	0,4	1	35010-438-610	SCHLOSS SATZ	1	1				E, ED, F, G
KOMBINATIONSSCHLOSS-SCHALTER	0,3		35010-438-680	SCHLOSS SATZ	1	1				DK, DM, SA, U
KOMPL.,			35010-443-850	SCHLOSS SATZ			1	1	1	1
KOMBINATIONSSCHALTER KOMPL.,			35010-443-860	SCHLOSS SATZ			1	1	1	1
BASIS KOMPL., KONTAKT		2	35100-438-007	KOMBINATIONSSCHLOSS-SCHALTER	1	1	1	1	1	1
PLATTE KOMPL., SICHERUNG				KOMPL.,			1	1	1	1
LENKROHR, R.			35100-438-601	KOMBINATIONSSCHALTER KOMPL.,	1	1				
(Fa, Fz), FzC-AUSFUEHRUNG 0.4)							1	1	1	1
LENKROHR, L.		3	35101-422-007	BASIS KOMPL., KONTAKT	1	1	1	1	1	1
(Fa, Fz), FzC-AUSFUEHRUNG 0.4)		4	35102-431-007	DECKEL, SCHALTER	1	1	1	1	1	1
DECKEL, SICHERUNGSPLATTE	0,1	5	35210-438-000	KLAMMER, SCHALTERSCHNUR	2	2	2	2	2	2
GEWICHT, LENKER		6	35211-438-000	KLAMMER, SCHALTERSCHNUR	2	2	2	2	2	2
(DIS GLEICHE ARBEITSZEIT-PAUSCHALE - AUCH WENN NUR EIN ODER ALLE TEILE GEWARTET WIRD		7	38200-422-005	PLATTE KOMPL., SICHERUNG	1	1	1	1	1	1
BRUECKE, GABEL OBEN	0,6	8	38210-422-000	DECKEL, SICHERUNGSPLATTE	1	1	1	1	1	1
(Fa, Fz), FzC-AUSFUEHRUNG 0.7)		9	38213-438-300	ZETTEL, SICHERUNG	1	1	1	1	1	1
			38215-438-620	ZETTEL, SICHERUNG (FRENCH)	1	1	1	1	1	1
		10	53100-438-620	LENKROHR, R.	1	1				

DK, DM, F, ED, G, SA, U
F

H 15

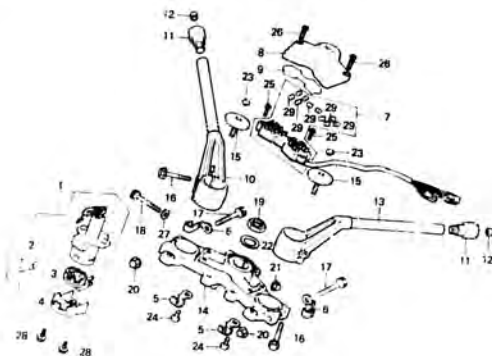
F-5

Handle pipe - Top bridge

Guidon - Haut de fourche

Lenkrohr - Obere Brücke

Tubo do manubrio - Puente superior



E436-50

Wartungspunkt	AP	Ref. Nr.	Teile-Nr.	Beschreibung	Menge					Serien-Nr.	Gebiets-Code
					Fr	Fa	Fa	F23	Fc		
			53100-438-730	LENKROHR, R.					1		
			53100-438-850	LENKROHR, R.					1		
			53107-MB7-610	LENKROHR, R.					1		
			53100-MB7-710	LENKROHR, R.						1	
		11	53105-438-000	GEWICHT, LENKER	2	2	2	2	2	2	
		12	53110-438-000	STOEPSEL, LENKERGEWICHT	2	2	2	2	2	2	
		13	53150-438-610	LENKROHR, L.	1	1					
			53150-438-730	LENKROHR, L.					1		
			53150-438-850	LENKROHR, L.					1		
			53150-MB7-610	LENKROHR, L.						1	
			53150-MB7-710	LENKROHR, L.						1	

H 16

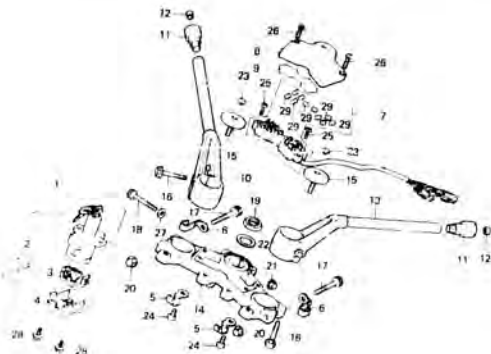
F-5

Handle pipe • Top bridge

Guidon • Haut de fourche

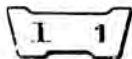
Lenkrohr • Obere Brücke

Tubo do manubrio • Puente superior



5130-104

Wartungspunkt	AP	Ref. Nr.	Teile-Nr.	Beschreibung	Menge				Serien-Nr.	Gebiets-Code
					F2	Fa	CB90D Fu	Fc 12c		
		14	53230-422-000	BRUECKE, GABEL OBEN	1					
			53230-469-000	BRUECKE, GABEL OBEN		1				
			53230-MA3-000	BRUECKE, GABEL OBEN			1	1		
			53230-HB7-610	BRUECKE, GABEL OBEN					1	1
		15	90107-422-000	FESTSTELLSCHRAUBE, LENKER	2	2				
		16	90153-438-000	FESTSTELLSCHRAUBE, LENKER	2	2	2	2	2	2
		17	90167-422-000	INNENSECHSKANTSCHRAUBE, 7x55	2	2	2	2	2	2
		18	90168-422-000	INNENSECHSKANTSCHRAUBE, 3x75	1	1	1	1	1	1
		19	90304-425-000	MUTTER- STEUERKOPFSCHAFT	1	1	1	1	1	1
		20	90360-422-000	MUTMUTTER, 7MM	2	2	2	2	2	2
		21	90443-379-690	MUTMUTTER, 8MM	1	1	1	1	1	1
		22	90503-425-000	SCHIEBE, STEUERKOPFSCHAFT	1	1	1	1	1	1
		23	91456-371-770	KARPE, INNENSECHSKANTSCHRAUBE	2	2	2	2	2	2
		24	93500-05008-0G	KEGELKOPFSCHRAUBE, 5x8	2	2	2	2	2	2
		25	93500-05016-0A	KEGELKOPFSCHRAUBE, 5x16	2	2	2	2	2	2
		26	93500-05020-0G	KEGELKOPFSCHRAUBE, 3x20	2	2	2	2	2	2
		27	94102-08700	GLATTE SCHEIBE, 8MM	1	1	1	1	1	1



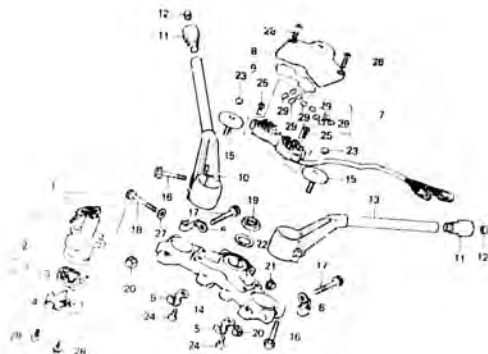
F-5

Handle pipe • Top bridge

Guidon • Haut de fourche

Lenkrohr • Obere Brücke

Tubo de manubrio • Puente superior



B438-56

Wartungspunkt	AP	Ref. Nr.	Teile-Nr.	Beschreibung	Menge				Serien-Nr.	Gebiets-Code
					F1	Fa	Fv, F2a	Fv, F2c		
		28	95700-79012-00	FLANSCHSCHRAUBE, 6X12	2	2	2	2		
		29	98200-2 ~00	SICHERUNG B (15A)	5	5	5	5		

1 2

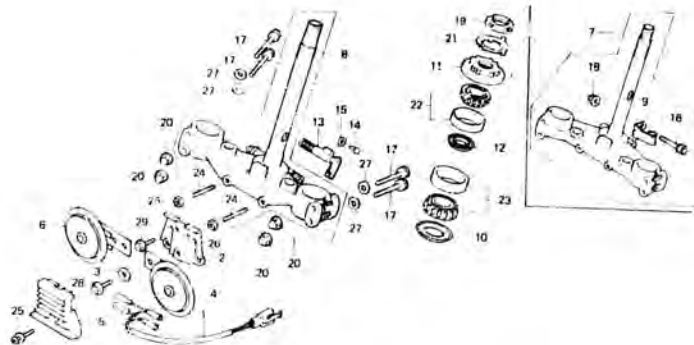
F-6

Steering stem

Tige de direction

Steuerkopfschaft

Varilla de dirección



B438-57

Wartungspunkt	AP	Ref. Nr.	Teile-Nr.	Beschreibung	Menge				Serien-Nr.	Gebiets-Code
					Fc	Fa	Fa F2a	Fc F2c		
HILFSKABELBAUM A	0,2	1	32101-438-000	HILFSKABELBAUM A	1	1		1		
HUPE KOMPL.	0,1	2	38102-438-004	SZUETZE, HUPE	1	1		1		
LENKE/SCHLOSS KOMPL.		3	38106-410-004	GLATTE SCHEIBE, 20MM	2					
STEUERKOPFSCHAFT KOMPL.	1,1 (1,4)	4	38110-438-004	HUPE KOMPL. (HIGH)	2	2		2		
LENKER/SCHLOSS KOMPL.	0,5		38110-438-601	HUPE KOMPL. (HIGH)	1	1		1		DK,DM,SA,U
GEWINDKOPF, LENKERKOPF (Fz, F2a, F2c-AUSFUHRUNG 0,6)		5	38111-438-000	EMBLEM, HUPE	1	1		1		E,ED,F,G
LAGER, KOPFRHR (BEN (D1) GLEICHE ARBEITSGRÖSSE 17-18)	1,0 (1,3)	6	38120-438-004	HUPE KOMPL. (LDW)	1	1		1		
HAUSSCHALE, AUCH WENN NJR EIN ODER ALLE TEILL GEVARTET WIRD			38120-438-601	HUPE KOMPL. (LDW)	1	1		1		DK,DM,SA,U
		7	53200-438-610	STEUERKOPFSCHAFT KOMPL.	1			1		E,ED,F,G
			53200-438-611	STEUERKOPFSCHAFT KOMPL.	1			1		DK,DM,SA,U
			53200-438-680	STEUERKOPFSCHAFT KOMPL.		1		1		E,ED,F,G
	1: F2a F2c TYP	8	53200-438-660	STEUERKOPFSCHAFT KOMPL.		1	1	1		DK,DM,E,F,SA,U
			53200-438-730	STEUERKOPFSCHAFT KOMPL.		1	1	1		ED,G
			53200-438-610	STEUERKOPFSCHAFT KOMPL.				1	1	ED,G
			53200-438-670	STEUERKOPFSCHAFT KOMPL.				1	1	DK,DM,E,F,SA,U

I 3

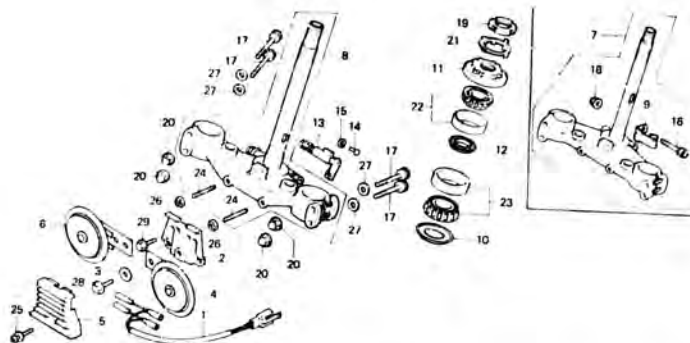
F-6

Steering stem

Tige de direction

Steuerkopfschaft

Varilla de dirección



B438-57

Wartungspunkt	AP	Ref. Nr.	Teile-Nr.	Beschreibung	Menge				Serien-Nr.	Gebiets-Code
					Fx	Fa	Fc	F2c		
		9	52003-438-000	FUEHRUNG, GESCHWINDIGKEITSMESSEKABEL	1	1				
		10	53214-371-010	STAUBDICHTUNG, LENKERKOPF	1	1	1	1	1	
		11	53220-422-000	GEWINDE KOHPL., LENKERKOPF	1	1	1	1	1	
		12	53223-371-010	HALTER, SCHITZPE	1	1	1	1	1	
		13	53600-404-610	LENKERSCHLOSS KOHPL.	1	1				E, ED, F, G
		14	53603-051-000	NIET, 4,1MM	1	1				ED, G
		15	53604-098-940	SCHIEBE, 4,5MM	1	1	1	1	1	E, ED, F, G
					1	1	1	1	1	ED, G
		16	90165-422-000	INNENSECHSKANTSCHRAUBE, 10X65	1	1				
		17	90164-422-000	INNENSECHSKANTSCHRAUBE, 8X55	4	4	4	4	4	
		18	90202-329-000	FLANSCHMUTTER, 12MM	1	1				
		19	90302-425-830	DRUCKGEWINDE B, STEUERKOPF	1	1	1	1	1	

I 4

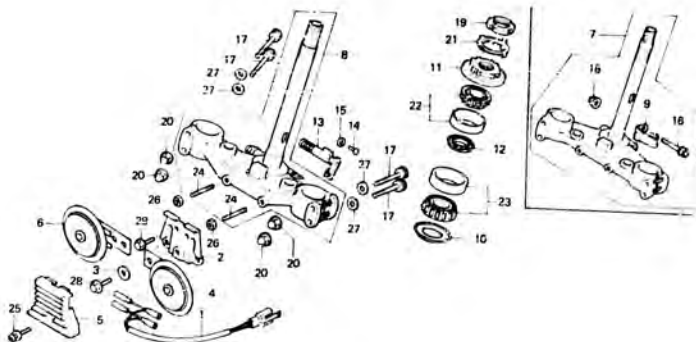
F-6

Steering stem

Tige de direction

Steuerkopfschaft

Varilla de dirección



B430-5.1

Wartungspunkt	AP	Ref. Nr.	Teile-Nr.	Beschreibung	Menge					Serien-Nr.	Gebiets-Code
					Fz	FA	CB900 Fz F2a	Fc	F2c		
		20	90443-107-000	MUTTER, 6MM	4	4	4	4	4	4	
		21	90506-425-830	SICHERUNGSSCHEIBE	1	1	1	1	1	1	
		22	91013-371-000	LAGER, KOPFRÖHR OBEN (NACHI)	1						
			91013-425-831	LAGER, KOPFRÖHR OBEN (TOYO)	1	1	1	1	1	1	
			91013-425-832	LAGER, KOPFRÖHR OBEN (NACHI)	1	1	1	1	1	1	
		23	91016-371-000	LAGER, KOPFRÖHR UNTEN	1	1	1	1	1	1	
		24	92700-06032-08	STENBOLZEN, 6X32	1	1	2	2	2	2	
		25	93891-05020-07	SCHRAUBE MIT SCHEIBE, 5X20	1	1	1	1	1	1	
		26	94001-06000-05	MUTTER, HEX., 6MM			2	2	2	2	
		27	54422-08000	GLATTE SCHEIBE, 6MM	4	4	4	4	4	4	
		28	95700-06012-00	FLANSCHSCHRAUBE, 6X12	2	2	2	2	2	2	
		29	95700-06025-00	FLANSCHSCHRAUBE, 6X25	2	2	2	2	2	2	

I 5

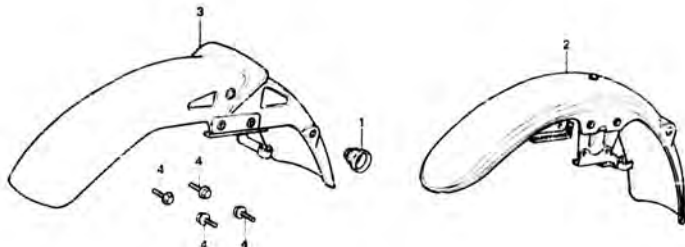
F-7

Front fender

Garde-boue avant

Vorderer Kotflügel

Parafango delantero



0178-98

Wartungspunkt	AP	Ref. Nr.	Teile-Nr.	Beschreibung	Menge				Serien-Nr.	Gebiets-Code
					F ₁	F ₂	F ₃	F _{2c}		
GUMMITUELLE, DRAHT FENDER KOMPL., V.	0-1	1	45451-367-690	GUMMITUELLE, DRAHT	1					
	0-2		45451-471-000	GUMMITUELLE, DRAHT	1	1				
		2	61100-438-000ZA	FENDER KOMPL., V. *NH-10AM-U*	1		1	1	1	2011581
			61100-438-010ZA	FENDER KOMPL., V. *R-33*	1					2011581
			61100-438-000ZB	FENDER KOMPL., V. *PB-107C-U*	1					2011581
			61100-438-010ZB	FENDER KOMPL., V. *NH-10AM-U*	1					2011582
			61100-438-010ZC	FENDER KOMPL., V. *R-33*	1					2011582
			61100-438-010ZD	FENDER KOMPL., V. *NH-1*	1					2011582
			61100-438-020ZA	FENDER KOMPL., V. *NH-10AM-U*	1					E, ED, F, G
			61100-438-020ZC	FENDER KOMPL., V. *PB-107C-U*	1					
			61100-438-020ZD	FENDER KOMPL., V. *NH-1*	1					

I 6

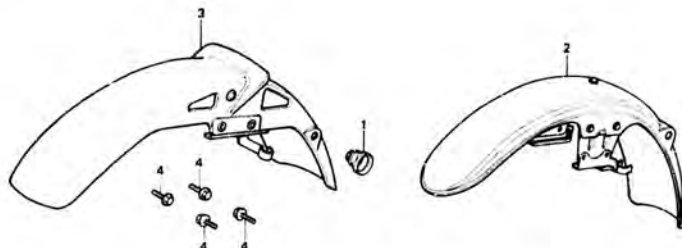
F-7

Front fender

Garde-boue avant

Vorderer Kotflügel

Parafang delantero



B438-58

Wartungspunkt	AP	Ref. Nr.	Teile-Nr	Beschreibung	Menge					Serien-Nr.	Gebiets-Code	
					Fz	Fa	Fs	Fz	Fc			Fz
		3	61100-438-020ZE	FENDER KOMPL., V. »R-107C-U»						1		
			61100-443-630ZB	FENDER KOMPL., V. »NH-1»						1		
			61100-443-630ZC	FENDER KOMPL., V. »PB-107C-U»						1		
			61100-443-630ZD	FENDER KOMPL., V. »R-107C-U»						1		
			61100-446-830ZE	FENDER KOMPL., V. »R-110»						1		
			61100-449-630ZG	FENDER KOMPL., V. »NH-110H-U»						1	1	
			61100-MB7-610ZA	FENDER KOMPL., V. »NH-121P-A»								1
			61100-MB7-610ZB	FENDER KOMPL., V. »NH-1»								1
			61100-MB7-610ZC	FENDER KOMPL., V. »R-107C-U»								1
			61100-MB7-610ZD	FENDER KOMPL., V. »PB-107C-U»								1
			61100-MB7-610ZE	FENDER KOMPL., V. »R-110»								1

I 7

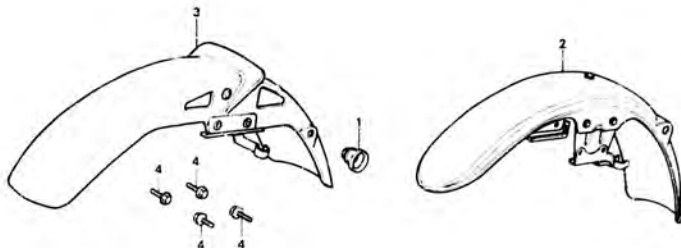
F-7

Front fender

Garde-boue avant

Vorderer Kotflügel

Parafango delantero



8438 - 58

Wartungspunkt	AP	Ref. Nr.	Teile-Nr.	Beschreibung	Menge					Serien-Nr.	Gebiets-Code	
					Fr	Fa	Fa	F2a	Fc			F2c
				61100-MB7-610ZF FENDER KOMPL., V. *NH-110H-U*							1	
		4	95700-06016=00	FLANSCHENSCHRAUBE, 6X16	4	4	4	4	4	4		

I 8

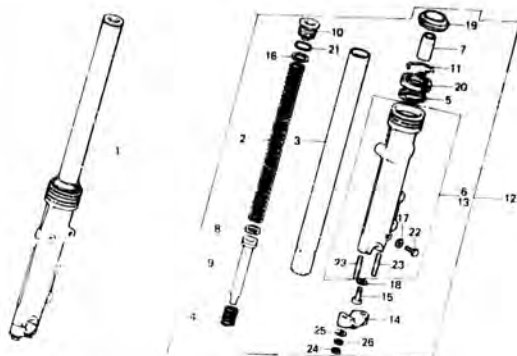
F-8

Front fork
(CB900Fz)

Fourche avant
(CB900Fz)

Vordergabel
(CB900Fz)

Horquilla delantera
(CB900Fz)



8436-18

Wartungspunkt	AP	Ref. Nr.	Teile-Nr.	Beschreibung	Menge				Serien-Nr.	Gebiets-Code
					Fz	Fa	Fa	Fz		
GABEL KOMPL., V. (JEWELLS 0,2 DAZUAEHLEN.) FEDER, V. DAEMPFER GABELROHR KOMPL., V. (JEWELLS 0,4 DAZUAEHLEN.) SIMMERRING, 35X48X11	0,5	1	51400-438-003	GABEL KOMPL., R. V.						
		2	51401-438-203	FEDER, V. DAEMPFER						
		3	51410-422-013	GABELROHR KOMPL., V.						
		4	51412-340-000	RUECKSCHLAGFEDER, V. GABEL						
		5	51412-422-003	FIXIERRING						
GABELKOMPL., UNTEN (JEWELLS 0,4 DAZUAEHLEN.) GEHAUSE KOMPL., UNTEN (JEWELLS 0,8 DAZUAEHLEN.)	0,9	6	51421-438-003	GEHAUSE KOMPL., R. UNTEN						
		7	51432-371-003	DELSICHERUNGSSTUECK						
		8	51437-400-771	KOLBENRING						
		9	51440-423-003	ROHR, SITZ						
		10	51454-422-003	BOLZEN, V. GABEL						
		11	51466-375-000	ANSCHLAGRING, SIMMERRING						
		12	51500-438-003	GABEL KOMPL., L. V.						
		13	51521-438-003	GEHAUSE KOMPL., L. UNTEN						
		14	51634-410-003	ACHSHALTER, V. GABEL						
		15	90116-283-010	INNENSECHSKANTSCHRAUBE, 5MM						
		16	90504-425-003	SCHIEBE, V. GABEL						

I 9

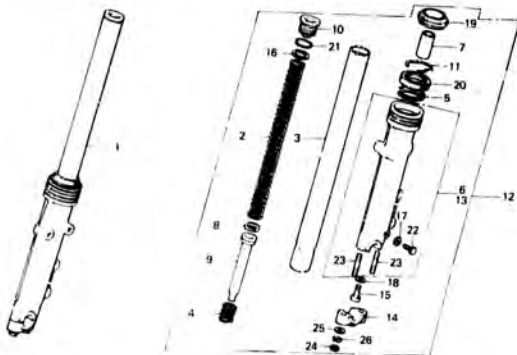
F-8

Front fork
(CB900Fz)

Fourche avant
(CB900Fz)

Vordergabel
(CB900Fz)

Horquilla delantera
(CB900Fz)



B438-18

Wartungspunkt	AP	Ref. Nr.	Teile-Nr.	Beschreibung	Menge				Serien-Nr.	Gebiets-Code
					CB900	Fz	Fa	Fz Fa		
		17	90543-273-000	DICHTUNG, V. GABEL-ABLASSHAMM		2				
		18	90544-283-000	SPEZIALSCHEIBE, 8MM		2				
		19	91254-400-771	STAUBDICHTUNG, 35MM		2				
		20	91255-434-003	SIMMERRING, 35X48X11		2				
		21	91356-428-003	O-RING, 25,7X28		2				
		22	92000-06008	SCHRAUBE, HEX., 6X8		2				
		23	92700-08050-3B	STENBOLZEN, 8X50		4				
		24	94030-08000	MUTTER, HEX., 8MM		4				
		25	94101-08000	GLATTE SCHEIBE, 8MM		4				
		26	94111-08000	FEDERRING, 8MM		4				

I 10

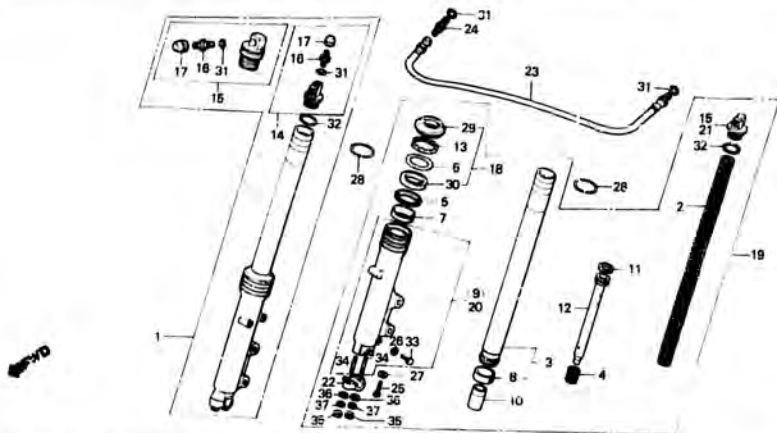
F-8-1

Front fork
(CB900FA • Fb • F2b)

Fourche avant
(CB900FA • Fb • F2b)

Vordergabel
(CB900FA • Fb • F2b)

Horquilla delantero
(CB900FA • Fb • F2b)



B438-59

Wartungspunkt	AP	Ref. Nr.	Teile-Nr.	Beschreibung	Menge				Serien-Nr.	Gebiets-Code
					Fz	Fa	Fc	F2c		
GABEL KOMPL., V. (Fa, F2b-AUSFUHRUNG 0.6) (JEWELNS 0.2 DAZUZAEMLEN.)	0,3	1	51400-438-711	GABEL KOMPL., R. V. (SHOWA)	1				2110199	2110198
			51400-438-712	GABEL KOMPL., R. V. (SHOWA)	1					
FEDER, V. DAEMPFER	0,3	2	51401-438-003	FEDER, V. DAEMPFER	2	1	1			
GABELROHR KOMPL., V. (Fa, F2b-AUSFUHRUNG 0.9)	0,8	3	51401-438-731	FEDER, V. DAEMPFER	2	2	2			
EINSCHL. DAZUGENDERIGER TEIL (JEWELNS 0.5 DAZUZAEMLEN.)			4	51410-469-013	GABELROHR KOMPL., V. (SHOWA)	2	2	2		
GEHAEUSE KOMPL., UNTEN (Fa, F2b-AUSFUHRUNG 0.9) (JEWELNS 0.5 DAZUZAEMLEN.)	0,2	5	51410-438-731	GABELROHR KOMPL., V. (SHOWA)	2	2	2			
			51412-340-000	RUECKSCHLAGFEDER, V. GABEL	2	2	2			
GABELROHR KOMPL., V. (Fa, F2b-AUSFUHRUNG 0.9) (JEWELNS 0.5 DAZUZAEMLEN.)	0,2	6	51410-461-003	RUECKSCHLAGFEDER	2	2	2			
			51412-422-003	FIXIERRING	2	2	2			
STUETZSCHEIBE (Fa, F2b-AUSFUHRUNG 0.9) (JEWELNS 0.5 DAZUZAEMLEN.)	0,2	7	51413-469-003	STUETZSCHEIBE (SHOWA)	2					
			51413-461-003	STUETZSCHEIBE	2	2	2			
VERBINDUNGSSCHLAUCH KOMPL., V. GABEL			51414-469-003	BUCHSE, FUEHRUNG (SHOWA)	2					

I 11

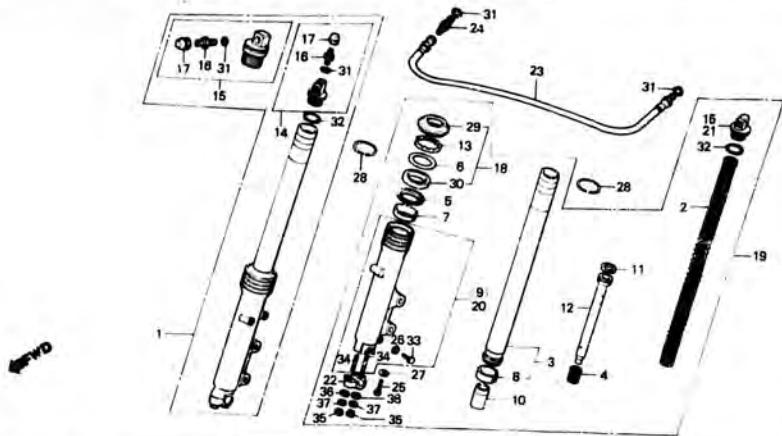
F-8-1

Front fork
(CB900FA • Fb • F2b)

Fourche avant
(CB900FA • Fb • F2b)

Vordergabel
(CB900FA • Fb • F2b)

Horquilla delantera
(CB900FA • Fb • F2b)



8438-53

Wartungspunkt	AP	Ref. Nr.	Teile-Nr.	Beschreibung	Menge				Serien-Nr.	Gebiets-Code
					Fz	Fa	Fz F2a	Fc F2c		
		8	51414-461-003	BUCHSE, FUHRUNG		2	2			
			51415-461-003	BUCHSE, SCHIEBER (SHOWA)		2	2			
		9	51415-461-003	BUCHSE, SCHIEBER		2	2			
			51421-469-003	GEHAUSE KOMPL., R. UNTEN (SHOWA)	1					
			51421-445-651	GEHAUSE KOMPL., R. UNTEN (SHOWA)		1	1			
		10	51432-371-003	DELSICHERUNGSSTUECK (SHOWA)	2					
			51432-461-771	DELSICHERUNGSSTUECK		2	2			
		11	51437-400-771	KOLBENRING	2					
			51437-461-003	KOLBENRING		2	2			
		12	51440-469-013	ROHR, SITZ (SHOWA)	2					
			51440-445-651	ROHR, SITZ (SHOWA)		2	2			
		13	51447-469-003	INNENSPIENGRING, 51,5	2					
			51447-461-003	INNENSPIENGRING, 50MM		2	2			
		14	51450-461-003	BEWEGLICHES ABTRIEBSFLAECHENSATZ		2	1			
		15	51454-469-003	BEWEGLICHES ABTRIEBSFLAECHENSATZ	2				2110198	

I 12

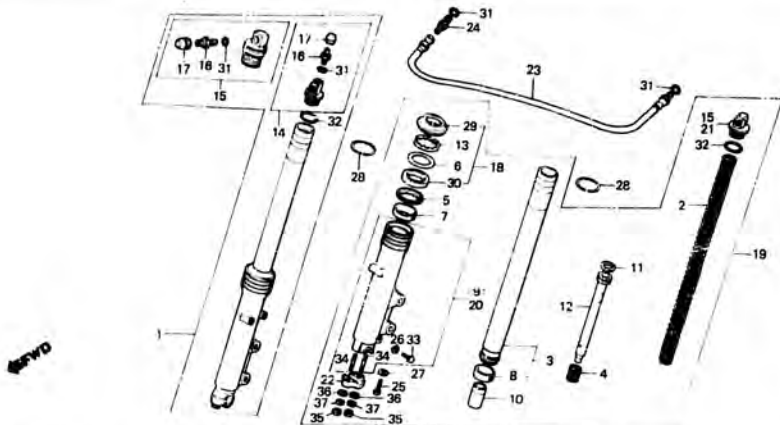
F-8-1

Front fork
(CB900FA • F8 • F2B)

Fourche avant
(CB900FA • F8 • F2B)

Vordergabel
(CB900FA • F8 • F2B)

Horquilla delantera
(CB900FA • F8 • F2B)



8438 56

Wartungspunkt	AP	Ref. Nr.	Teile-Nr.	Beschreibung	Menge			Serien-Nr.	Gebiets-Code
					Fz	Fa	Fc		
		51454-469-013		BEWEGLICHES ABTRIEBSFLAECHENSATZ (SHOWA)	2			2110199	
		16 51456-469-003		LUFTVENTIL KOMPL. (SHOWA)	2				2110198
		51456-469-013		LUFTVENTIL KOMPL. (SHOWA)	2			2110199	
		17 51457-469-000		KAPPE KOMPL., LUFTVENTIL	2	2	2		
		18 51490-434-305		DICHTUNG SATZ, V. GABEL	2	1	1		
		51490-461-770		DICHTUNG SATZ, V. GABEL	2	2	2		
		19 51500-438-711		GABEL KOMPL., L. V. (SHOWA)	1				2210198
		51500-438-712		GABEL KOMPL., L. V. (SHOWA)	1				2110199
		51500-438-731		GABEL KOMPL., L. V. (SHOWA)	1	1	1		
		20 51521-469-003		GEHAUESE KOMPL., L. UNTEN (SHOWA)	1				

I 13

F-8-1

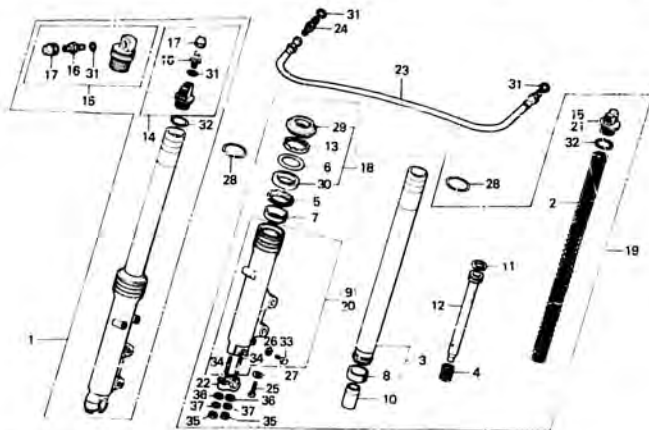
Front fork
(CB900FA • F8 • F2B)

Fourche avant
(CB900FA • F8 • F2B)

Vordergabel
(CB900FA • F8 • F2B)

Horquilla delantero
(CB900FA • F8 • F2B)

RPWD



8438-59

Wartungspunkt	AP	Ref. Nr.	Teile-Nr.	B.schreibung	Menge				Serien-Nr.	Gebiets-Code
					Fz	Fa	F8	F2B		
		61571-631-631		GEHÄUSE KOMPL., L. UNTEN (SHOWA)	1	1				
		21	51355-461-003	SCHRAUBE, L, V. GABEL			1	1		
		22	51634-410-003	ACHSHALTER, V. GABEL			2	2		
		23	53137-438-731	VERBINDUNGSSCHLAUCH KGHPL., V. GABEL			1	1		
		24	53139-463-000	VERBINDUNG			1	1		
		25	90116-263-010	INNENSECHSKANTSCHRAUBE, 8MM			2	2		
		26	90543-273-000	DICHTUNG, V. GABEL-ABLASSHAHN			2	2		
		27	90944-283-000	SPEZIALSCHEIBE, 8MM			2	2		
		28	90601-469-000	SPRENGRING, 31,4MM			2	2		
			90601-438-730	SPRENGRING			2	2		
		29	91254-434-003	STAUBDICHTUNG, 35MM			2	2		
			91254-461-003	STAUBDICHTUNG, V. GABEL			2	2		
			91254-461-004	STAUBDICHTUNG, V. GABEL			2	2		
		30	91255-434-013	SIMMERRING, 35X48X11			2	2		

I 14

F-8-1

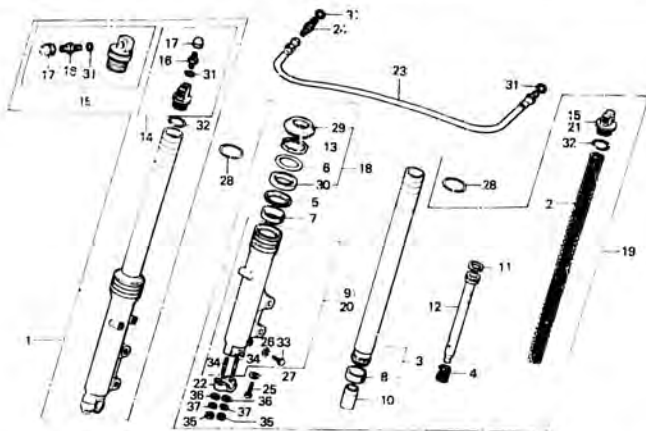
Front fork
(CB900FA • FB • F2B)

Fourche avant
(CB900FA • FB • F2B)

Vordergabel
(CB900FA • FB • F2B)

Horquilla delantera
(CB900FA • FE • F2B)

49FWO



5418-53

Wartungspunkt	AP	Ref. Nr.	Teile-Nr.	Beschreibung	Menge				Serien-Nr.	Gebiets-Code
					Fz	Fa	Fb	Fc F2c		
		31	91301-469-003	O-RING, 5,8X1,9		2				
		32	91356-628-003	O-RING, 25,7X28		2	3	3		
			91356-371-000	O-RING, 29X2,4		2	2	2		
		33	92000-06008	SCHRAUBE, HEX., 6X8		2	2	2		
		34	92700-08050-3B	STEMBOLZEN, 8X50		4	4	4		
		35	94030-08000	MUTTER, HEX., 8MM		4	4	4		
		36	94101-08000	GLATTE SCHNIBE, 8MM		4	4	4		
		37	94111-08000	FEDERRING, 8MM		4	4	4		

I 15

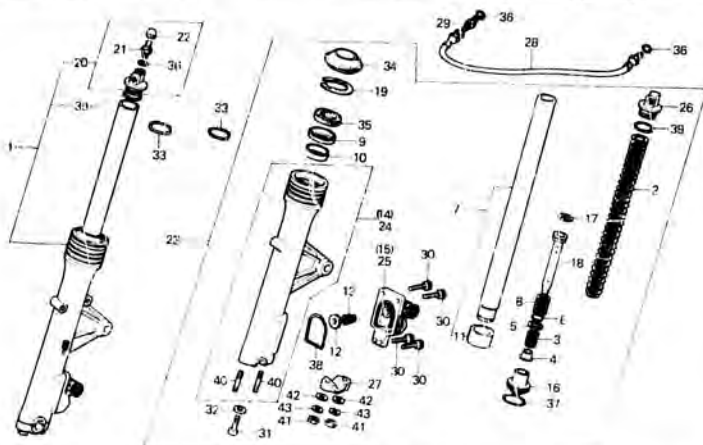
F-8-2

Front fork
(CB900Fc • F2c)

Fourche avant
(CB900Fc • F2c)

Vordergabel
(CB900Fc • F2c)

Horquilla delantera
(CB900Fc • F2c)



Wartungspunkt	AP	Ref. Nr.	Teile-Nr.	Beschreibung	Maße				Serien-Nr.	Gebiets-Code
					Fz	Fa	Fa	Fc F2c		
GABEL KOMPL., V. (JEWEILS 0,2 DAZUZAEHLEN.)	0,6	1	51400-MB7-611	GABEL KOMPL., R. V.					1	1
FEDER, V DAEMPFER	0,3	2	51401-MB7-611	FEDER, V. DAEMPFER					2	2
GABELROHR KOMPL., V. (JEWEILS 0,5 DAZUZAEHLEN.)	0,9	3	51402-MB7-611	FEDER OELSICHERUNG					2	2
GEHAEUSE KOMPL., UNTEN (JEWEILS 0,5 DAZUZAEHLEN.)		4	51403-MB7-611	VENTIL, OELSICHERUNG					2	2
SIMMERRING, 39X50X11 (JEWEILS 0,5 DAZUZAEHLEN.)		5	51404-MB7-611	FEDERSITZ					2	2
GEHAEUSE KOMPL., UNTEN (JEWEILS 0,3 DAZUZAEHLEN.)	0,5	6	51405-MB7-611	ANSCHLAGRING					4	4
VERBINDUNGSSCHLAUCH KOMPL., V. GABEL	0,2	7	51410-MB7-611	GABELROHR KOMPL., V.					2	2
		8	51411-463-003	RUECKSCHLAGFEDER, V. GABEL					2	2
		9	51412-463-003	FIXIERRING					2	2
		10	51414-463-003	BUCHSE, GABELROHR					2	2
		11	51415-463-003	BUCHSE, SCHIEBER					2	2
		12	51417-MC7-003	DICHTUNG					2	2
		13	51418-MC7-003	FEDER, KOLBEL					2	2
		14	51421-MB7-611	GEHAEUSE KOMPL., R. UNTEH					1	1

I 16

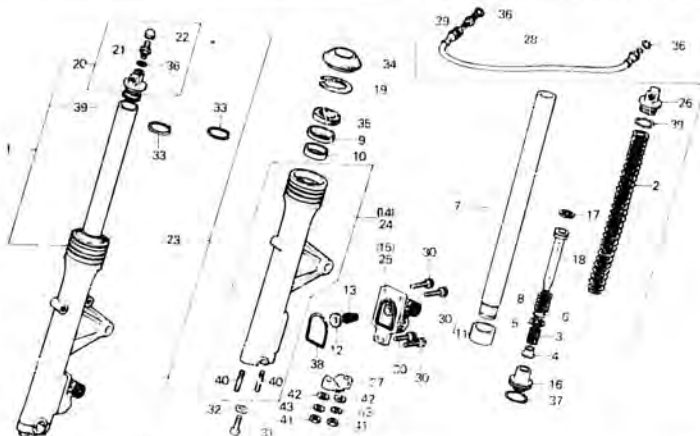
F-8-2

Front fork
(CB900Fc • F2c)

Fourche avant
(CB900Fc • F2c)

Vordergabel
(CB900Fc • F2c)

Horquilla delantera
(CB900Fc • F2c)



0470-111

Wartungspunkt	AP	Ref. Nr.	Teile-Nr.	Beschreibung	Menge				Series-Nr.	Gebiets-Code
					F2	FA	Fc	F2c		
		16	51430-MB7-611	GEHAEUSE KOMPL., R. KOLBEN			1	1		
		16	51432-MB7-611	DELSICHERUNGSSTUECK			2	2		
		17	51437-463-003	KOLBENRING			4	4		
		19	51440-MB7-611	ROHR, SITZ			2	2		
		20	51447-463-003	INNENSPIRENDRING, 50			2	2		
			51450-MB7-611	BEWEGLICHES ABTRIEBSFLAECHE			1	1		
				5ATZ						
		21	51456-468-003	LUFTVENTIL KOMPL.			1	1		
		22	51457-468-000	KAPPE KOMPL., LUFTVENTIL			1	1		
		23	51500-MB7-611	GABEL KOMPL., L. V.			1	1		
		24	51521-MB7-611	GEHAEUSE KOMPL., L. UNTEN			1	1		
		25	51530-MB7-611	GEHAEUSE KOMPL., L. KOLBEN			1	1		
		26	51555-MB7-611	SCHRAUBE, L. V. GABEL			1	1		
		27	51634-41C-003	ACHSHALTER, V. GABEL			2	2		

J 1

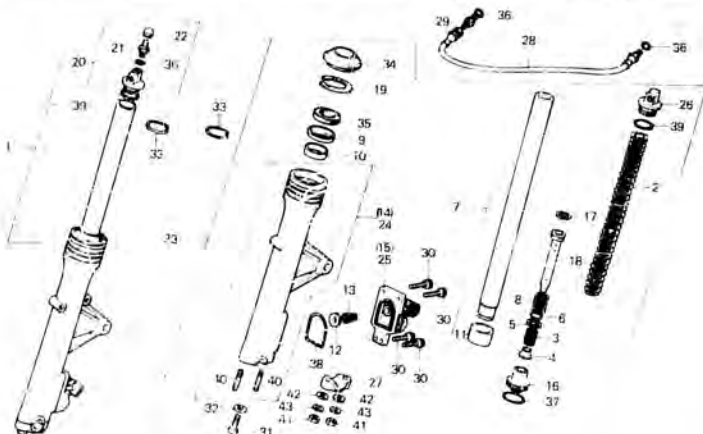
F-8-2

**Front fork
(CB900Fc - F2c)**

**Fourche avant
(CB900Fc - F2c)**

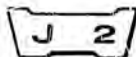
**Vordergabel
(CB900Fc - F2c)**

**Horquilla delantera
(CB900F - F2c)**



3196-111

Wartungspunkt	AP	Ref. Nr.	Teile-Nr.	Beschreibung	Menge			Serien Nr.	Gebiets-Code
					Fz	Fa	Fc/F2c		
		28	53137-MB7-011	VERBINDUNGSGRIFTSKUMPL. V. GABEL	1		1		
		28	53139-460-840	VERBING...	1		1		
		30	90116-ML7-003	INHESSKANTSCHRAUBE	2		0		
		31	90116-283-010	HESSKANTSCHRAUBE, 8MM	2		2		
		32	90544-283-000	ALSCHEIBE, 8MM	2		2		
		33	90601-438-730	SPRENGRING	2		2		
		34	91254-463-003	STAUBDICHTUNG	2		2		
		35	91255-463-003	REIFENRING, 19450X11	2		2		
		33	91301-569-003	O-RING, 5,8X1,9	3		3		
		37	91302-MA3-6A1	O-RING, 14,8X1,9	2		2		
		36	91305-MC7-003	O-RING, 54,4X3,1	2		2		
		39	91354-463-003	O-RING, 29X1,5	2		2		
		40	82700-08050-3B	STEBOLZEN, 8X50	4		4		
		41	94030-08000	MUTTER, HEX., 8MM	4		4		
		42	94101-08000	GLATTE SCHEIBE, 8MM	4		4		
		43	94111-08000	FEDERRING, 2MM	4		4		



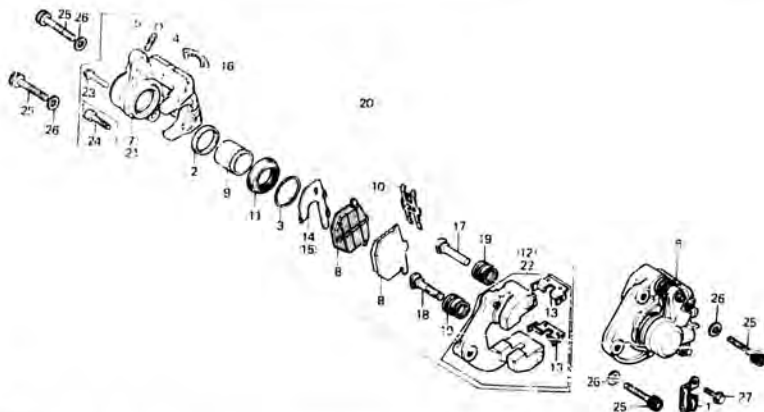
F-9

**Front brake caliper
(CB900Fz - FA)**

**Etrier de frein avant
(CB900Fz - FA)**

**Vorderradbremssattel
(CB900Fz - FA)**

**Calibrador de freno delantero
(CB900Fz - FA)**



94.19 - '84

Wartungspunkt	AP	Ref. Nr.	Teile-Nr.	Beschreibung	Me. gr. C800C				Serien-Nr.	Gebiets-Code
					Fz	Fa	Fz	Fa		
BREMSSATTEL KOMPL., V. (JEWELLS 0,1 DAZUZAEHLEN.)	0.3	1	32904-049-000	KLEMME, HOCHSPANNUNGSSCHNUR	1	2				
BREMSSATTEL (JEWELLS 0,2 DAZUZAEHLEN.)	0.4	2	43209-371-006	DICHTUNG, KOLBEN	2	2				
KOLBEN (JEWELLS 0,2 DAZUZAEHLEN.)		3	43218-371-006	KLEMME, STAUBSCHUTZDECKEL	2	2				
STINSCHL., DAZUGEHÖRIGER TEIL (JEWELLS 0,2 DAZUZAEHLEN.)		4	43352-568-003	ENTLUEFTUNGSSCHRAUBE	2	2				
BREMSSATTEL KOMPL., V. (JEWELLS 0,1 DAZUZAEHLEN.)	0.3	5	43353-548-003	KAPPE, ERTLUEFTUNGSSCHRAUBE	2	2				
BREMSSATTEL KOMPL., L. V. (NISSHIN JB)	0.1	6	45100-438-006	BREMSSATTEL KOMPL., L. V. (NISSHIN JB)	1					
BREMSSATTEL KOMPL., L. V. (NISSHIN ASK)	0.2		45100-138-007	BREMSSATTEL KOMPL., L. V. (NISSHIN ASK)	1					DK, DM, E, ED, F, G, SA
BREMSSATTEL KOMPL., L. V. (NISSHIN 'B)			43100-443-771	BREMSSATTEL KOMPL., L. V. (NISSHIN 'B)	1					
BREMSSATTEL KOMPL., L. V. (NISSHIN ASK)			45100-495-772	BREMSSATTEL KOMPL., L. V. (NISSHIN ASK)	1					DK, DM, E, ED, F, G, SA
BREMSSATTEL, L. (NISSHIN)	7		45101-410-006	BREMSSATTEL, L. (NISSHIN)	1	1				
BREMSSATTEL, L. (NISSHIN)	8		45109-438-000	BREMSSATTEL, L. (NISSHIN)	4					
BREMSSATTEL, L. (NISSHIN)			45103-418-004	BREMSSATTEL, L. (NISSHIN)	4					
BREMSSATTEL, L. (NISSHIN)			45105-438-004	BREMSSATTEL, L. (NISSHIN)	4					
BREMSSATTEL, L. (NISSHIN)			45105-436-007	BREMSSATTEL, L. (NISSHIN)	4					DK, DM, E, ED, F, G, SA
BREMSSATTEL, L. (NISSHIN)	9		45107-410-006	BREMSSATTEL, L. (NISSHIN)	2	2				

J 3

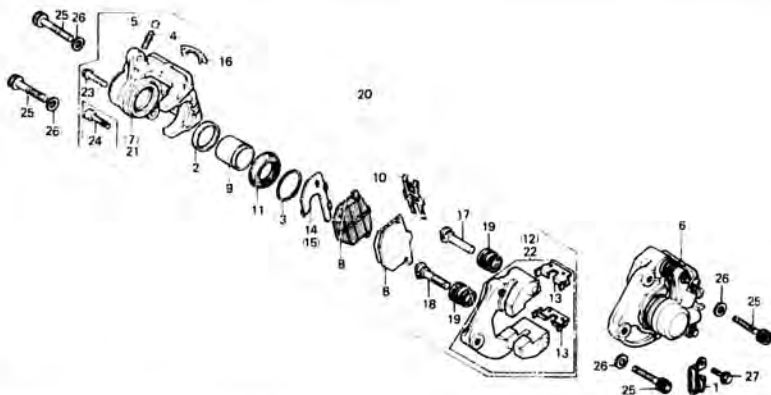
F-9

Front brake caliper
(CB900Fz - FA)

Etrier de frein avant
(CB900Fz - FA)

Vorderradbremssattel
(CB900Fz - FA)

Calibrador de freno delantero
(CB900Fz - FA)



9439-10A

Wartungspunkt	AP	Ref. Nr.	Teile-Nr.	Beschreibung	Menge causoc				Serien-Nr.	Gebiets-Code
					Fz	Fa	Fz	Fc		
		10	45.08-410-006	FEDER, BREMSKLOTZ (NISSHIN)	2	2				
		11	45109-371-006	MANSCHETTE, KOLBEN	2	2				
		12	45110-422-006	BUEGEL, L. V.	1	1				
		13	45112-410-006	HALTER, V. BUEGEL	4	4				
		14	45114-371-006	SCHEIBE A, KLOTZ	1	1				
		15	45116-371-006	AUSGLEICHSCHEIBE B, POLSTER	1	1				
		16	45119-371-000	KAPPE, ANZEIGER	2	2				
		17	45131-410-006	STIFT A (NISSHIN)	2	2				
		18	45132-410-006	STIFT B (NISSHIN)	2	2				
		19	45133-371-006	STAUBDECKEL	4	4				
		20	45200-438-006	BREMSSATTEL KOMPL., R. V. (NISSHIN JB)	1					
			45200-438-007	BREMSSATTEL KOMPL., R. V. (NISSHIN ASK)	1					DK*DM*E*ED*F*G*SA
			45200-445-771	BREMSSATTEL KOMPL., R. V. (NISSHIN JB)	1					
			45200-445-772	BREMSSATTEL KOMPL., R. V. (NISSHIN ASK)	1					DK*DM*E*ED*F*G*SA

J 4

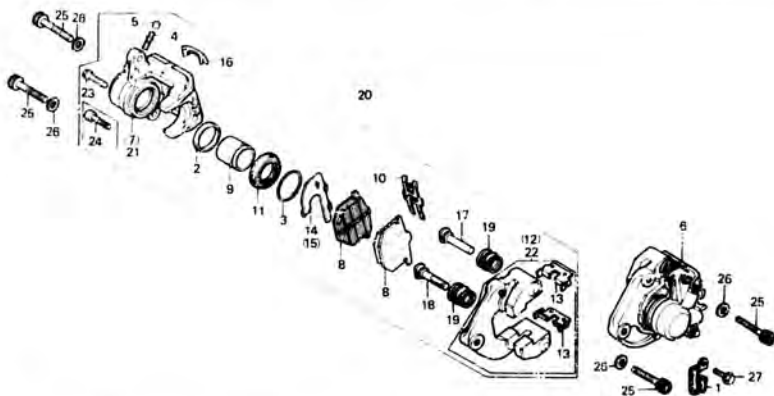
F-9

Front brake caliper
(CB900Fz - FA)

Etrier de frein avant
(CB900Fz - FA)

Vordemadbremsattel
(CB900Fz - FA)

Calibrador de freno delantero
(CB900Fz - FA)



8438-19A

Wartungspunkt	AP	Ref. Nr.	Teile-Nr.	Beschreibung	Menge				Serien-Nr.	Gebiets-Code
					Fz	FA	Fa	Fc		
		21	45701-410-004	F2HSSATTEL, R. (NISSHIN)	1	1				
		22	45210-422-006	BUEGEL, R. V.	1	1				
		23	90116-310-006	SCHRAUBE, 8X25		4				
		24	90116-22-006	INNENSECHSKANTSCHRAUBE, 8X23		4				
		25	90164-422-000	INNENSECHSKANTSCHRAUBE, 10X32		4				
		26	94102-10700	GLATTE SCHEIBE, 10MM		4				
		27	95700-06010-00	FLANSCHENSCHRAUBE, 6X10		1				

J 5

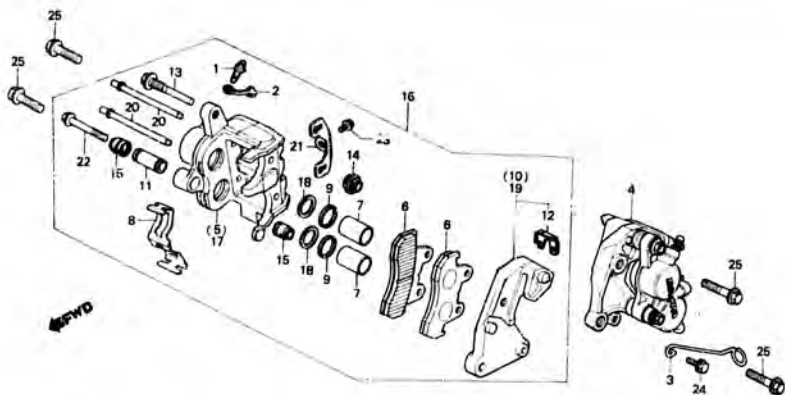
F-9-1

Front brake caliper
(CB900Fa - F2a)

Etrier de frein avant
(CB900Fa - F2a)

Vorderradbremssattel
(CB900Fa - F2a)

Calibrador de freno delantero
(CB900Fa - F2a)



B43H-60A

Wartungspunkt	AP	Ref. Nr.	Teile-Nr.	Beschreibung	Menge				Serien-Nr.	Gebiets-Code
					CB900	Fz	Fa	Fa		
BREMSSATTEL KOMPL., V. (JEWELLS 0,1 DAZUZAEHLEN.)	0,3	1	43352-568-003	ENTLUEFTUNGSSCHRAUBE	2	2				
		2	43353-461-771	STAUBKAPPE, ENTLUEFTER	2	2				
		3	44832-MA3-000	KLAMMER, GESCHWINDIGKEITS- MESSERKABEL	1	1				
KOLBEN (JEWELLS 0,1 DAZUZAEHLEN.)	0,5	4	45100-438-731	BREMSSATTEL KOMPL., L. V. (NISSHIN JB)	1				2203075	
		45100-438-732	BREMSSATTEL KOMPL., L. V. (NISSHIN ASK)	1						
BREMSSATTEL KOMPL. (JEWELLS 0,3 DAZUZAEHLEN.)	0,5	4	45100-438-731	BREMSSATTEL KOMPL., L. V. (NISSHIN JB)	1				2203075	
		45100-443-634	BREMSSATTEL KOMPL., L. V. (NISSHIN ASK)	1					2203076	
BREMSSATTEL KOMPL. (JEWELLS 0,3 DAZUZAEHLEN.)	0,5	4	45100-443-633	BREMSSATTEL KOMPL., L. V. (NISSHIN JB)	1					
		45100-443-634	BREMSSATTEL KOMPL., L. V. (NISSHIN ASK)	1						
BUEGEL KOMPL., V. DICHTUNG, KOLBEN (JEWELLS 0,1 DAZUZAEHLEN.)	0,4	5	45101-MA3-006	BREMSSATTEL KOMPL., L. (NISSHIN ASK)	1	1				
		6	45105-443-761 45105-443-762	BREMSSKLOTZ KOMPL. (NISSHIN JB) BREMSSKLOTZ KOMPL. (NISSHIN ASK)	4	4				
KOLBEN FEDER, BREMSKLOTZ	4	7	45107-MA3-006	KOLBEN	4	4				
		8	45108-MA3-006	FEDER, BREMSKLOTZ	2	2				

J 6

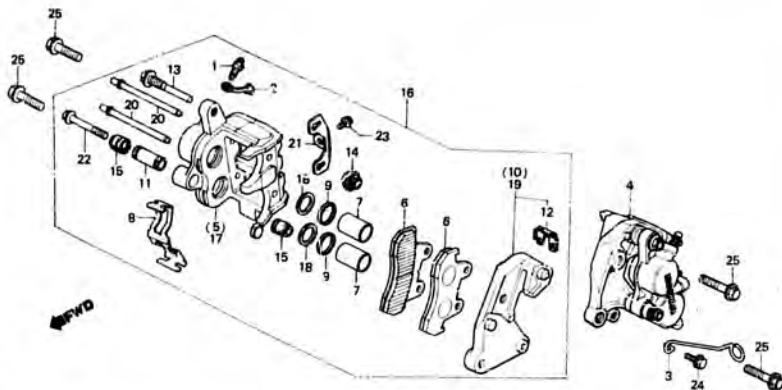
F-9-1

Front brake caliper
(CB900Fb • F2a)

Etrier de frein avant
(CB900Fb • F2a)

Vorderradbremssattel
(CB900Fb • F2a)

Calibrador de freno delantero
(CB900Fb • F2a)



B43B-60A

Wartungspunkt	AP	Ref Nr.	Teile-Nr.	Beschreibung	Menge				Serien-Nr.	Gebiets-Code
					Fz	Fc	Fa	Fc F2c		
		9	45109-166-006	STAUBDICHTUNG	1	4				
		10	45110-438-731	BUEGEL KOMPL., L. V.	1				2203076	2203075
			45110-445-632	BUEGEL KOMPL., L.	1					
						1				
		11	45111-MA3-006	MUFFE	2	2				
		12	45112-445-631	BUEGEL, HALTER	2	2			2203076	
		13	45131-MA3-006	SCHRAUBE, STIFT	2	2				
		14	45133-MA3-006	MANSCHETTE B	2	2				
		15	45133-166-016	MANSCHETTE, STIFT	4	4				
		16	45200-438-731	BREMSSATTEL KOMPL., R. V. (NISSHIN JB)	1				2203075	DK, DM, E, ED, F, G, SA
			45200-438-732	BREMSSATTEL KOMPL., R. V. (NISSHIN ASK)	1				2203075	U
			45200-445-633	BREMSSATTEL KOMPL., R. V. (NISSHIN JB)	1				2203076	DK, DM, E, ED, F, G, SA
			45200-445-634	BREMSSATTEL KOMPL., R. V. (NISSHIN ASK)	1				2203076	

J 7

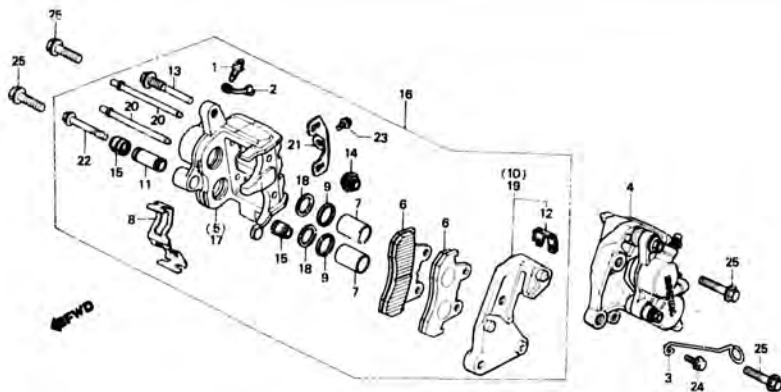
F-9-1

**Front brake caliper
(CB900Fa - F2a)**

**Etrier de frein avant
(CB900Fa - F2a)**

**Vorderradbremssattel
(CB900Fa - F2a)**

**Calibrador de freno delantero
(CB900Fa - F2a)**



B438-60A

Wartungspunkt	AP	Ref. Nr.	Teile-Nr.	Beschreibung	Menge			Serien-Nr.	Gebiets-Code
					Fz	Fa	Fc		
		45200-443-633		BREMSSATTEL KOMPL., R. V. (NISSHIN JB)			1		
		45200-443-634		BREMSSATTEL KOMPL., R. V. (NISSHIN ASK)			1		
	17	45201-MA3-006		BREMSSATTEL KOMPL., R.			1		
	18	45209-164-006		DICHTUNG, KOLBEN			4		
	19	45210-438-731		BUEGEL KOMPL., R. V.			1		
		45210-443-632		BUEGEL KOMPL., R. V.			1	2203076	2203075
	20	45215-MA3-006		STIFT, AUFHAENGER			1		
							4		
	21	45217-MA3-006		PLATTE			2		
	22	90180-MA3-006		FLANSCHENSCHRAUBE, 8X49			2		
	23	95700-06010-00		FLANSCHENSCHRAUBE, 6X10			1		
							1		
	24	95700-06012-00		FLANSCHENSCHRAUBE, 6X12			2		
							1		
	25	95800-10040-00		FLANSCHENSCHRAUBE, 10X40			1		
							4		

J 8

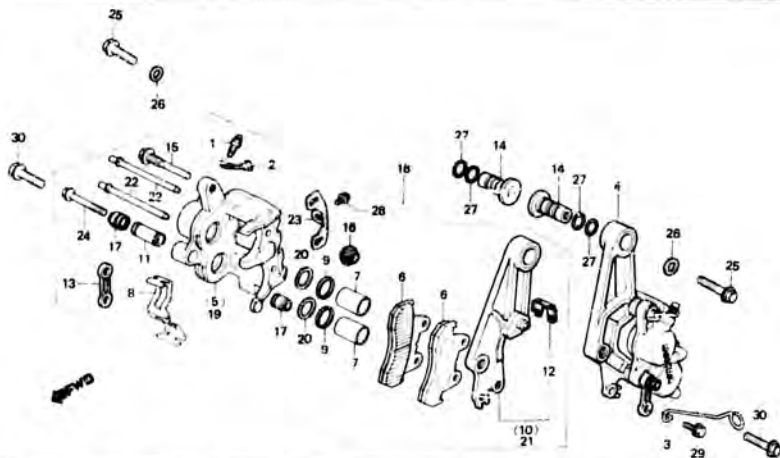
F-9-2

Front brake caliper
(CB900Fc • F2c)

Etrier de frein avant
(CB900Fc • F2c)

Vorderradbremssattel
(CB900Fc • F2c)

Calibrador de freno delantero
(CB900Fc • F2c)



0433-112

Wartungspunkt	AP	Ref. Nr.	Teile-Nr.	Beschreibung	Menge			Serien-Nr.	Gebiets-Code
					Fz	Fa	Fc F2c		
BREMSSATTELKOMPL. V. (JEWELLS 0,1 DAZUZAEHLEN.) KOLBEN (JEWELLS 0,1 DAZUZAEHLEN.) BREMSSATTELBUEGEL (JEWELLS 0,1 DAZUZAEHLEN.)	0,3	1	43352-548-003	ENTLUEFTUNGSSCHRAUBE			2	2	
		2	43353-481-771	STAUBKAPPE, ENTLUEFTER			2	2	
		3	44832-MA3-000	KLAMMER, GESCHWINDIGKEITSMESSERKABEL			1	1	
BREMSSATTELKOMPL. L. V. (JEWELLS 0,1 DAZUZAEHLEN.) BREMSSATTELKOMPL. L. (JEWELLS 0,1 DAZUZAEHLEN.)	0,5	4	45100-MB7-611	BREMSSATTEL KOMPL., L. V.			1	1	
		5	45101-MC7-006	BREMSSATTEL KOMPL., L.			1	3	
BREMSSATTELBUEGEL (JEWELLS 0,1 DAZUZAEHLEN.) BREMSSATTELBUEGEL (JEWELLS 0,1 DAZUZAEHLEN.)	0,1	6	45105-MC7-004	BREMSSATTELBUEGEL (NISSHIN JB)			4	4	
		7	45107-MA3-006	KOLBEN			4	4	
BREMSSATTELBUEGEL (JEWELLS 0,1 DAZUZAEHLEN.) DICHUNG, KOLBEN (JEWELLS 0,1 DAZUZAEHLEN.)	0,2	8	45108-MA3-006	FEDER, BREMSSATTELBUEGEL			2	2	
		9	45109-186-006	STAUBDICHTUNG			4	4	
BREMSSATTELBUEGEL (JEWELLS 0,1 DAZUZAEHLEN.) BREMSSATTELBUEGEL (JEWELLS 0,1 DAZUZAEHLEN.) BREMSSATTELBUEGEL (JEWELLS 0,1 DAZUZAEHLEN.) BREMSSATTELBUEGEL (JEWELLS 0,1 DAZUZAEHLEN.)	0,4	10	45110-MB7-611	BREMSSATTELBUEGEL, L. V.			1	1	
		11	45111-MA3-006	HUFFE			2	2	
		12	45112-445-631	BREMSSATTELBUEGEL, HALTER			2	2	
		13	45113-MB7-610	BREMSSATTELBUEGEL			2	2	

J 9

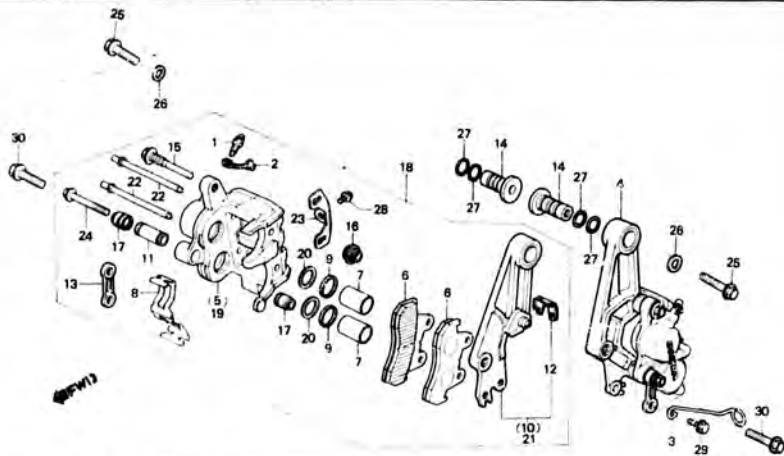
F-9-2

Front brake caliper
(CB900Fc - F2c)

Etrier de frein avant
(CB900Fc - F2c)

Vorderradbremssattel
(CB900Fc - F2c)

Calibrador de freno delantero
(CB900Fc - F2c)



B43B-112

Wartungspunkt	AP	Ref. Nr.	Zusatz-Nr.	Beschreibung	Menge CB900				Serien-Nr.	Gebiets-Code
					Fa	Fb	F2c	F2c		
		14	45114-MB7-610	MUFFE, V. BREMSSELBUEGEZ			2	2		
		15	45131-MA3-006	SCHRAUBE, STIFT			2	2		
		16	45133-MA3-006	MANSCHETTE B			2	2		
		17	45133-166-016	MANSCHETTE, STIFT			4	4		
		18	45200-MB7-611	BREMSSELBUEGEZ, R. V.			1	1		
		19	45201-MC7-006	BREMSSELBUEGEZ, R.			1	1		
		20	45209-166-006	DICHTUNG, KOLBEN			4	4		
		21	45210-MB7-611	HALTER, R. V			1	1		
		22	45215-MA3-006	STIFT, AUFHAENGER			4	4		
		23	45217-MA3-006	PLATTE			2	2		
		24	90180-MA3-660	FLANSCHENSCHRAUBE, 8x35			2	2		
		25	90185-MB7-610	FLANSCHENSCHRAUBE, 10x53			2	2		
		26	90501-MB7-610	SCHLEIFE, 10.3K25			2	2		
		27	91302-MC7-611	O-RING, 16,8X1,9			4	4		
		28	95700-06010-00	FLANSCHENSCHRAUBE, 6x10			2	2		

J 10

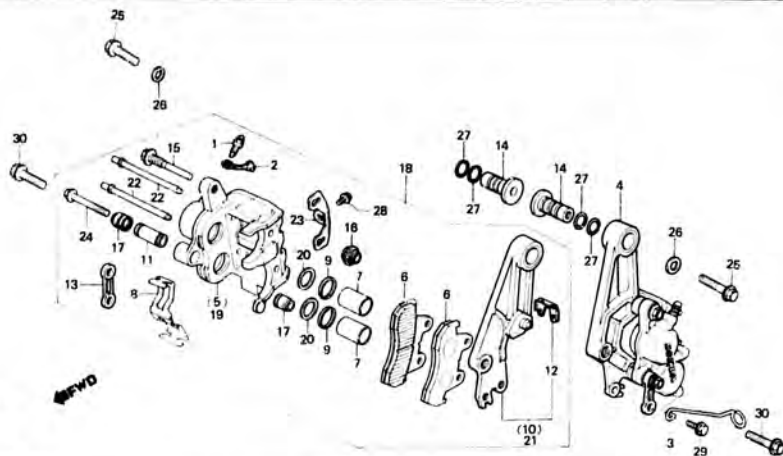
F-9-2

**Front brake caliper
(CB900Fc • F2c)**

**Etrier de frein avant
(CB900Fc • F2c)**

**Vorderradbremssattel
(CB900Fc • F2c)**

**Calibrador de freno delantero
(CB900Fc • F2c)**



9438-112

Wartungspunkt	AP	Ref. Nr.	Teile-Nr.	Beschreibung	Menge				Serien-Nr.	Gebiets-Code
					Fa	Fa	F2a	Fc F2c		
		29	93700-06012-00	FLANSCHENSCHRAUBE, 6x12			1	1		
		30	93800-08035-07	FLANSCHENSCHRAUBE, 8x35			2	2		

J 11

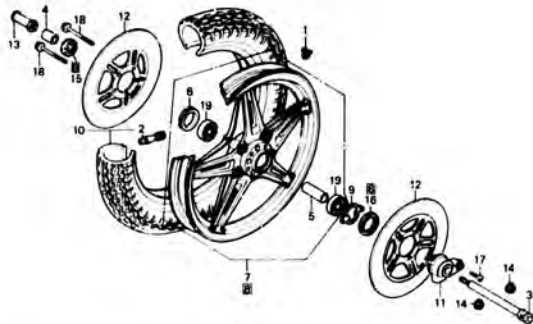
F-10

Front wheel
(CB900Fz)

Roue avant
(CB900Fz)

Vorderrad
(CB900Fz)

Rueda delantera
(CB900Fz)



3425-90

Wartungspunkt	AP	Ref. Nr.	Teile-Nr.	Beschreibung	Menge				Serien-Nr.	Gebiets-Code
					Fz	Fa	Fg F2a	Fc F2c		
AUSGLEICHGEWICHT	0,8	1	42705-410-000	AUSGLEICHGEWICHT (20g)	N					
ACHSE, V. RAD	0,3	2	42706-410-000	AUSGLEICHGEWICHT (30g)	N					
GETRIEBEKASTEN KOMPL., GESCHWINDIGKEITSMESSER		2	42753-638-003	VENTIL, FELGE (BS)	1					
STAUBDICHTUNG, 22X36X8		3	42753-671-562	VENTIL, FELGE (DUNLOP)	1					
DISTANZHUELSE, V. RAD	0,6	3	44301-422-000	ACHSE, V. RAD	1					
RADIALKUGELLAGER, 6302U (JEWEIFS 0,1 DAZUZAEHLEN.)	0,6	4	44311-410-000	SEITENHUELSE, V. RAD	1					
HALTER, V. RADLAGER	0,5	5	44620-410-000	DISTANZHUELSE, V. RAD	1					
RAD KOMPL., V.	1,0	6	44643-300-000	HALTER, V. RADLAGER	1					
HALTER, GETRIEBEKASTEN	0,4	7	44650-422-309	RAD KOMPL., V.	1					
BREMSSCHEIBE, V.			44650-422-315	44650-422-315	1					
(DIE GLEICHE ARBEITSZEIT- PAUSCHALE, AUCH WENN NUR EIN ODER ALLE TEILE GEWARTET WIRD REIFEN KOMPL., V.	0,9	8	44650-422-315	RAD KOMPL., V.	1					
		9	44640-410-000	HALTER, GETRIEBEKASTEN	1					
		10	44710-438-003	REIFEN KOMPL., V. (BS)	1					
			44710-438-004	REIFEN KOMPL., V. (DUNLOP)	1					
		11	44800-425-013	GETRIEBEKASTEN KOMPL., GESCHWINDIGKEITSMESSER	1					
		12	45251-422-000	BREMSSCHEIBE, V.	2					

J 12

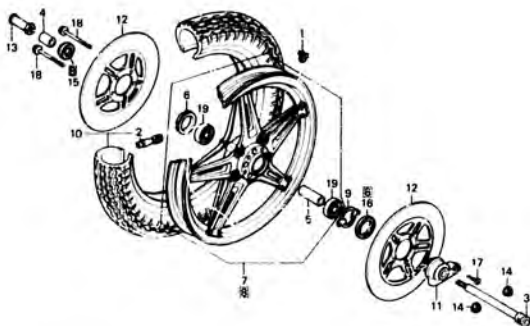
F-10

Front wheel
(CB900Fz)

Roue avant
(CB900Fz)

Vorderrad
(CB900Fz)

Rueda delantera
(CB900Fz)



2475-30

Wartungspunkt	AP	Ref. Nr.	Teile-Nr.	Beschreibung	Menge				Serien-Nr.	Gebiets-Code
					Fz	Fa	Fa F2a	Fg F2c		
		13	90305-333-000	ACHSMUTTER, 12MM						
		14	90309-357-000	WBS-MUTTER, 8MM						
		15	91252-300-003	STAUBDICHTUNG, 22X36X8						
		16	91258-410-006	STAUBDICHTUNG, 40*20X5						
			91258-410-013	STAUBDICHTUNG, 40X50X5						
		17	737CD-05016-0A	OVALSCHRAUBE, 5X16						
		18	95812-08100-00	FLANSCHSCHRAUBE, 8X100						
		19	96140-63020-10	RADIALKUGELLAGER, 6302U						

1981.11.10

E

J12

J 13

F-10-1

Front wheel

(CB900FA • Fb • F2b)

Roue avant

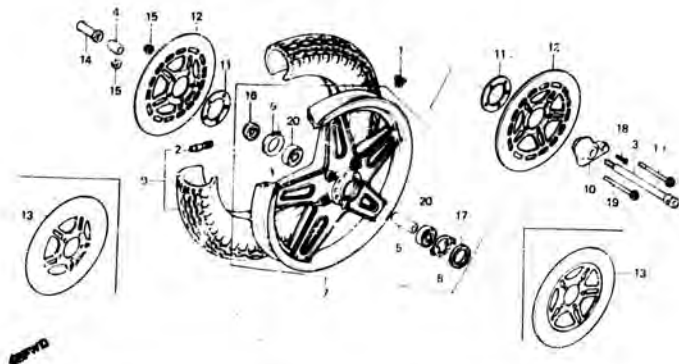
(Cb900FA • Fb • F2b)

Vorderrad

(CB900FA • Fb • F2a)

Rueda delantera

(CB900FA • Fb • F2b)



8438-01

Wartungspunkt	AP	Ref. Nr.	Teile-Nr.	Beschreibung	Menge				Serien-Nr.	Gebiets-Code
					CB900	Fx	Fa	Fb F2a Fc F2c		
AUSGLEICHGEWICHT	0.8	1	42705-410-000	AUSGLEICHGEWICHT (20G)		N	N	N		
ACHSE, V. RAD	0.3		42706-410-000	AUSGLEICHGEWICHT (30G)		N	N	N		
GETRIEBEKASTEN KOMPL., GESCHINDIGKEITSMESSER		2	42753-634-003	VENTIL, FELGE (BS)		1				
STAUBDICHTUNG, 22X36X8			42753-671-962	VENTIL, FELGE (DUNLOP)		1				
DISTANZHUELSE, V. RAD	0.6		42753-425-003	VENTIL, FELGE (SS)			1	1		
RADIALKUGELLAGER, 6302U (JEWEILS 0.1 DAZUZAEBLEN.)		3	44301-422-000	VENTIL, FELGE (DUNLOP)			1	1		
HALTER, V. RADLAGER	0.5		44301-MAA-670	ACHSE, V. RAD		1	1	1		
RAD KOMPL., V.	1.0		44311-410-000	ACHSE, V. RAD		1	1	1		
HALTER, GETRIEBEKASTEN	0.4		44311-461-770	SEITENHUELSE, V. RAD		1	1	1		
BREMSSCHEIBE, V.			44620-410-000	SEITENHUELSE, V. RAD		1	1	1		
ODIE GLEICHE ARBEITSZEIT- PAUSCHALE, AUCH WENN NUR EIN ODER ALLE TEILL. GEWARTET WIRD			44643-300-000	DISTANZHUELSE, V. RAD		1	1	1		
REIFEN KOMPL., V.	0.9		44650-445-771	HALTER, V. RADLAGER		1	1	1		
			44650-438-730	RAD KOMPL., V.		1				
			44650-438-850	RAD KOMPL., V.		1				
			44680-410-000	RAD KOMPL., V.		1				
			44710-438-003	REIFEN KOMPL., V. (BS)		1	1	1		

2204118 2204117

J 14

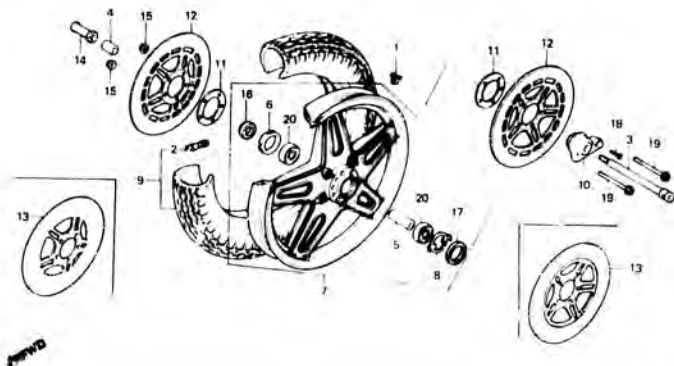
F-10-1

Front wheel
(CB900FA · Fb · F2b)

Roue avant
(CB900FA · Fb · F2b)

Vorderrad
(CB900FA · Fb · F2b)

Rueda delantera
(CB900FA · Fb · F2b)



#436-61

Wartungspunkt	AP	Ref. Nr.	Teile-Nr.	Beschreibung	Menge				Serien-Nr.	Gebiets-Code
					Fz	Fa	Fb	Fc		
			44710-438-004	REIFEN KOMPL., V. (DUNLOP)	1					
			44710-438-731	REIFEN KOMPL., V. (BS)		1	1			
			44710-438-732	REIFEN KOMPL., V. (DUNLOP)		1	1			
		10	44800-425-013	GETRIEBEKASTEN KOMPL., GESCHWINDIGKEITSMESSE	1	1	1			
		11	45128-445-630	AUSGLEICHSCHIBE, DAEMPUNG		2	2			
		12	45251-413-941	BREMSSCHIBE, V.		2	2			
		13	45251-422-000	BREMSSCHIBE, V.		2				
		14	90309-333-000	ACHSMUTTER, 12MM		1	1	1		
		15	90309-357-000	VBS-MUTTER, 8MM		3				
			90309-428-731	FLANSCHENMUTTER, 8MM		5	5			
		16	91252-300-003	STAUBDICHTUNG, 22X36X8		1	1	1		
		17	91258-410-006	STAUBDICHTUNG, 40X50X5		1	1	1		
			91258-410-013	STAUBDICHTUNG, 40X50X5		1	1	1		
		18	93700-05018-00A	OVALSCHRAUBE, 5X16		1	1	1		
		19	95812-08100-00	FLANSCHENSCHRAUBE, 8X100		5				

J 15

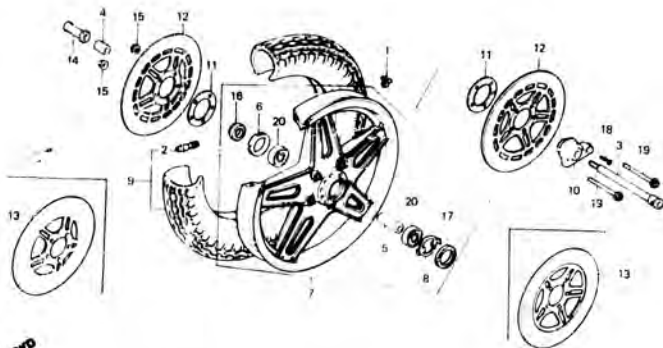
F-10-1

Front wheel
(CB900FA • F8 • F2B)

Roue avant
(CB900FA • F8 • F2B)

Vorderrad
(CB900FA • F8 • F23)

Rueda delantera
(CB900FA • F8 • F2B)



3418-61

Wartungspunkt	AP	Ref. Nr.	Teile-Nr.	Beschreibung	Menge				Serien-Nr.	Gebiets-Code
					F8	Fa	F2a	Fc F2c		
		90103-438-000		FLANSCHENSCHRAUBE, 8x104		5	5			
		20 96140-63020-10		RADIALKUGELLAGER, 6302U	2	2	2			

J 16

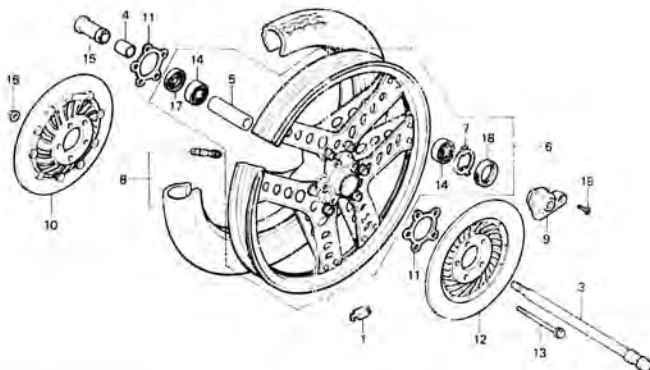
F-10-2

Front wheel
(CB900Fc • F2c)

Roue avant
(CB900Fc • F2c)

Vorderrad
(CB900Fc • F2c)

Rueda delantera
(CB900Fc • F2c)



Wartungspunkt	AP	Ref. Nr.	Teile-Nr.	Beschreibung	Menge				Serien-Nr.	Gebiets-Code
					CB900	F2c	F2a	F2c		
AUSGLEICHGEWICHT	0,8	1	42705-410-000	AUSGLEICHGEWICHT (20G)				N	1	
ACHSE, V. RAD	0,3	2	42706-410-000	AUSGLEICHGEWICHT (30G)				N	1	
GETRIEBEKASTEN KOMPL., GESCHWINDIGKEITSMESSER		2	42753-425-003	VENTIL, FELGE (BS)				1	1	
STAUDBUCHTUNG, 22x4x27		2	42753-425-004	VENTIL, FELGE (DUNLOP)				1	1	
DISTANZHUELSE, V. RAD	0,6	3	42721-MA4-670	ACHSE, V. RAD				1	1	
RADIAKUGELLAGER, 6202U (JEWELNS 0,1 DAZUZAEHLEN.)		4	44311-961-770	SEITENHUELSE, V. RAD				1	1	
HALTER, V. RADLAGER	0,5	5	44620-110-000	DISTANZHUELSE, V. RAD				1	1	
RAD KOMPL., V.	1,0	6	44650-MB7-610	RAD KOMPL., V.				1	1	
HALTER, GETRIEBEKASTEN	0,4	7	44680-410-000	HALTER, GETRIEBEKASTEN				1	1	
BREMSSCHEIBE KOMPL., V. (DIE GLEICHE ARBEITSZEIT- PAUSCHALE, AUCH WENN NUR EIN ODER ALLE TEILL GEMARTET WIRD REIFEN KOMPL., V.	0,9	8	44710-MB7-611	REIFEN KOMPL., V. (BS)				1	1	
		8	44710-MB7-612	REIFEN KOMPL., V. (DUNLOP)				1	1	
		8	44800-MC0-671	GETRIEBEKASTEN KOMPL., GESCHWINDIGKEITSMESSER				1	1	
		10	45120-MB7-610	BREMSSCHEIBE KOMPL., R. V.				1	1	
		11	45128-MC7-000	AUSGLEICHSCHIEBE, DAEMPFUNG				2	2	

K 1

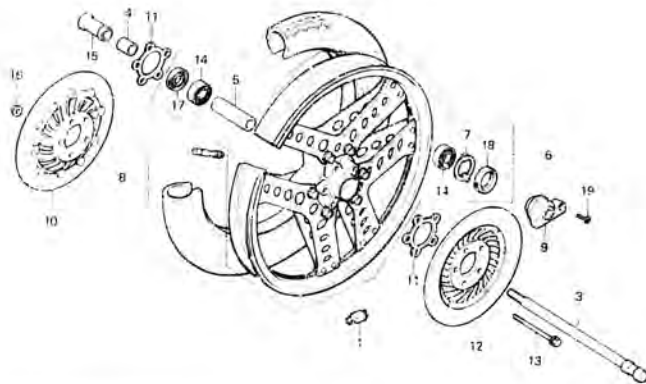
F-10-2

Front wheel
(CB900Fc • F2c)

Roue avant
(CB900Fc • F2c)

Vorderrad
(CB900Fc • F2c)

Rueda delantera
(CB900Fc • F2c)



13

Wartungspunkt	AP	Ref. Nr.	Teile-Nr.	Beschreibung	Menge				Serien-Nr.	Gebiets-Code
					Fz	Fv	Fm	F2c		
		17	45220-MB7-610	BREMSSCHEIBE KOMPL., L. V.				1	1	
		3	90103-435-000	FLANSCHSCHRAUBE, 8X104				3	5	
		17	90140-83020-10	RADIALKUGELLAGER,				2	2	
		15	90305-353-000	ACHSMUTTER, 12MM			8302U	1	1	
		16	90309-628-731	FLANSCHMUTTER, 8MM				3	5	
		17	91252-MC7-503	STAUBDICHTUNG, 22X42X7				1	1	
			91250-500-003	STAUBDICHTUNG, 22X36X8				1	1	
		18	91258-610-006	STAUEDICHTUNG, 40X50X5				1	1	
			91258-610-013	STAUEDICHTUNG, 40X50X5				1	1	
		19	93700-05916-0A	DYALDSCHRAUBE, 5X16				1	1	

K 2

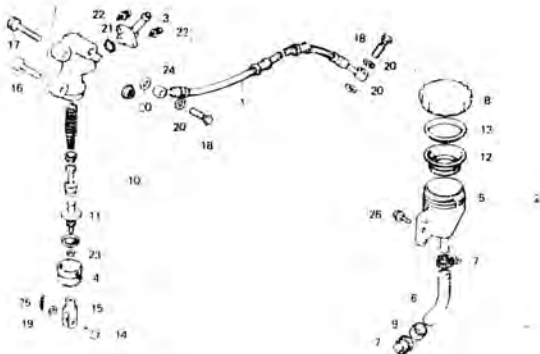
F-11

Rear brake master cylinder

Maître cylindre de frein arrière

Hinterradbremse-Hauptzylinder

Cilindro mastro trasero



8438-20

Wartungspunkt	AP	Ref. Nr.	Teile-Nr.	Beschreibung	Menge				Serien-Nr.	Gebiets-Code
					Fz	FA	Fa	Fc		
BREMSSCHLAUCH, H.	0,4	1	43310-438-013	BREMSSCHLAUCH, H.						
HAUPTZYLINDER KOMPL., H.	0,5		43310-445-771	BREMSSCHLAUCH, H.		1				
DELBECHER, HAUPTZYLINDER	0,2		43310-445-631	BREMSSCHLAUCH, H.			1	1	1	1
DELSCHLAUCH, HAUPTZYLINDER	0,3	2	43500-438-611	HAUPTZYLINDER KOMPL., H.		1				E, ED, F, G
HAUPTZYLINDER SATZ	0,6		43500-438-691	HAUPTZYLINDER KOMPL., H.			1			DK, DM, SA, U
			43500-438-612	HAUPTZYLINDER KOMPL., H.			1			E, ED, F, G
			43600-438-652	BREMSE (NISSHIN)						
			43500-438-652	HAUPTZYLINDER KOMPL., H.		1				DK, DM, SA, U
			43500-438-652	BREMSE (NISSHIN)						
			43500-438-631	HAUPTZYLINDER KOMPL., H.			1	1	1	1
			43500-438-631	HAUPTZYLINDER KOMPL., H.				1	1	1
			43503-422-006	VERBINDUNG, HAUPTZYLINDER		1	1	1	1	1
		3	43504-371-013	ANSCHLETTE, HAUPTZYLINDER		1	1	1	1	1
		4	43511-422-006	DELBECHER, HAUPTZYLINDER		1	1	1	1	1
		5	43511-461-006	DELBECHER, HAUPTZYLINDER		1	1	1	1	1
			43511-461-006	DELBECHER, HAUPTZYLINDER			1	1	1	1
		6	43512-438-006	DELSCHLAUCH, HAUPTZYLINDER		1	1			
			43512-461-000	SCHLAUCH, HAUPTZYLINDER			1	1	1	1

K 3

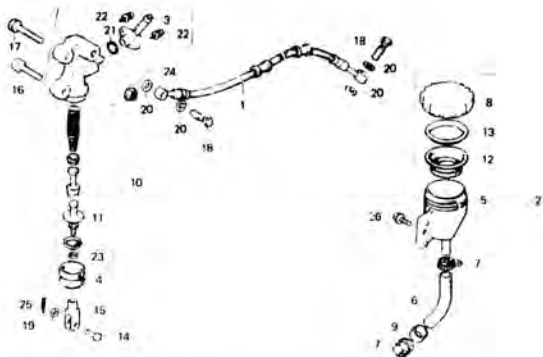
F-11

Rear brake master cylinder

Maître cylindre de frein arrière

Hinterradbremse-Hauptzylinder

Cilindro mastro trasero



8438-20

Wartungspunkt	AP	Ref. Nr.	Teile-Nr.	Beschreibung	Menge GR900					Serien-Nr.	Gebiets-Code
					F2	FA	Fa	F2a	1		
		7	43513-410-303 43514-445-771	KLEMME, HAUPTZYLINDERDELBECHER KLAMMER, HAUPTZYLINDER- OELSCHLAUCH	2		2	2	2	2	
		8	43515-438-000	GUMMIKAPPE B							
		9	43520-422-305	HAUPTZYLINDER SATZ	1	1					
		9	43520-461-771	HAUPTZYLINDER SATZ	1	1	1	1	1	1	
		10	43530-422-00 43530-461-771	SCHUBSTANGE KOMPL. SCHUBSTANGE KOMPL.	1	1					
		11	45513-381-673 45513-371-651 43513-469-611	KAPPE, DELBECHER KAPPE, DELBECHER KAPPE, DELBECHER (NISSHIN)	1	1					E, ED, F, G DK, DM, SA, U E, ED, F, G
		11	43513-461-771	KAPPE, DELBECHER	1		1	1	1	1	
		12	43520-300-000	MEMBRANE	1	1	1	1	1	1	
		13	45521-300-010	PLATTE, MEMBRANE	1	1	1	1	1	1	
		14	46503-371-000	STIFT, BREMSSTANGE	1	1	1	1	1	1	
		15	46504-371-000 46504-445-771	VERBINDUNG, BREMSSTANGF VERBINDUNG, BREMSSTANGE	1		1	1	1	1	

K 4

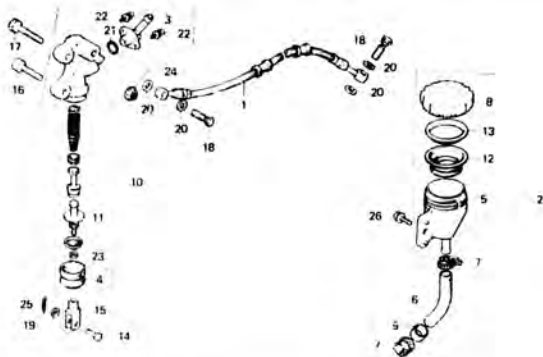
F-11

Rear brake master cylinder

Maitre cylindre de frein arrière

Hinterradbrønne-Hauptzylinder

Cilindro mastro trasero



5438 - 20

Wartungspunkt	AP	Ref. Nr.	Teile-Nr.	Beschreibung	Menge				Serien-Nr.	Gebiets-Code
					Fz	Fa	Fz	Fz		
		16	90105-438-000	INNENSECHSKANTSCHRAUBE, 8X38	1	1	1	1	1	
		17	90106-438-000	INNENSECHSKANTSCHRAUBE, 8X48	1	1	1	1	1	
		18	90145-300-000	SCHRAUBE, OEL	2	2	2	2	2	
		19	90501-310-000	SCHLEIBE, 7X12	1	1	1	1	1	
		20	90545-300-000	SCHLEIBE, OELSCHRAUBE	4	4	4	4	4	
		21	91212-422-006	O-RING, 14, 8X2,4	1	1	1	1	1	
		22	93893-04032-00	SCHRAUBE MIT SCHLEIBE, 4X12	2	2	2	2	2	
		23	94002-08000-05	MUTTER, HEX., 8MM	1	1	1	1	1	
		24	94050-08000	FLANSCHENMUTTER, 8MM	1	1	1	1	1	
		25	94201-16150	SPLINT, 1.6X15	1	1	1	1	1	
		26	95700-06016-00	FLANSCHENSCHRAUBE, 6X16	1	1	1	1	1	

K 5

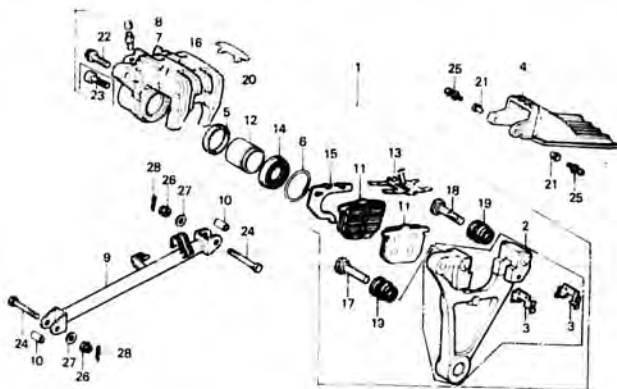
F-12

Rear brake caliper
(CB900Fz - FA)

Etrier de frein arrière
(CB900Fz - FA)

Hinterradbremssattel
(CB900Fz - FA)

Calibrador de freno trasero
(CB900Fz - FA)



B422-31A

Wartungspunkt	AP	Ref. Nr.	Teile-Nr.	Beschreibung	Menge			Serien-Nr.	Gebiets-Code
					Fz	FA	Fc		
BREMSSATTEL KOMPL., H.	0.5	1	43100-438-006	BREMSSATTEL KOMPL., H. (NISSHIN JB)	1				
BUEGEL, H.									
DECKEL, H. SCHLEIBE	0.1		43100-438-007	BREMSSATTEL KOMPL., H. (NISSHIN ASK)	1				DK-DM, E, ED, F, G, SA
BREMSKLOTZ KOMPL.									
ZUGSTREBE KOMPL.	0.3		43100-445-771	BREMSSATTEL KOMPL., H. (NISSHIN JB)	1				
KOLBEN	0.4								
EINSCHL. DAZUGEHÖRIGER TEIL		2	43110-410-006	BUEGEL, H.	1	1			
BREMSSATTEL, R.		3	43112-410-006	HALTER, H. BUEGEL (NISSHIN)	2	2			
		4	43140-410-000	DECKEL, H. SCHLEIBE	1	1			
		5	43209-371-006	DICHTUNG, KOLBEN	1	1			
		6	43218-371-006	KLEMME, STAUBSCHUTZDECKEL	1	1			
		7	43352-368-003	ENTLUEFTUNGSSCHRAUBE	1	1			
		8	43353-348-003	KAPPE, ENTLUEFTUNGSSCHRAUBE	1	1			
		9	43431-422-000	ZUGSTREBE KOMPL., H.	1	1			
		10	43435-392-000	HUELSE, GELENK	2	2			
		11	45105-438-000	BREMSKLOTZ KOMPL. 45105-438-004	2				
			45105-438-004	BREMSKLOTZ KOMPL. (NISSHIN JB)	2				



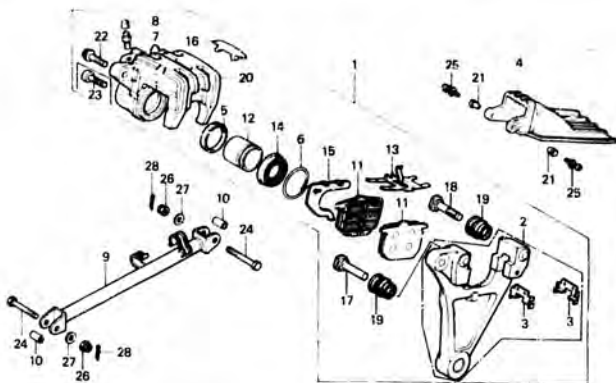
F-12

Rear brake caliper
(CB900Fz - FA)

Etrier de frein arrière
(CB900Fz - FA)

Hinterradbremssattel
(CB900Fz - FA)

Calibrador de freno trasero
(CB900Fz - FA)



B422-31A

Wartungspunkt	AP	Ref. Nr.	Teile-Nr.	Beschreibung	Menge			Serien-Nr.	Gebiets-Code
					Fz	Fa	Fc		
			45105-438-007	BREMSKLOTZ KOMPL. (NISSHIN ASK)	2				DK, DM, E, ED, F, G, SA
			45105-415-772	BREMSKLOTZ KOMPL. (NISSHIN JB)	1	2			
		12	45107-410-006	KOLBEN (NISSHIN)	1	1			
			43107-445-771	KOLBEN (NISSHIN)	1	1			
		13	45108-410-004	FEDER, BREMSKLOTZ (NISSHIN)	1	1			
			45108-415-006	FEDER, BREMSKLOTZ	1	1			
		14	45109-371-006	MANSCHETTE, KOLBEN	1	1			
			45116-371-006	AUSGLEICHSCHEIBE B, FÜLSTER	1	1			
		16	45119-271-000	KAPPE, ANZEIGER	1	1			
		17	45131-410-006	STIFT A (NISSHIN)	1	1			
		18	45132-410-006	STIFT B (NISSHIN)	1	1			
		19	45133-371-006	STAUBDECKEL	2	2			
		20	4520-410-006	BREMSSATTEL, R. (NISSHIN)	1	1			
			43102-445-771	KÖRPER, R. BREMSSATTEL	1	1			
		21	61304-292-000	BEFESTIGUNGSHUELSE, SCHEINWERFER	2	2			
		22	90116-410-006	SCHRAUBE, 8X25	2				
		23	90116-422-006	INNENSECHSKANTSCHRAUBE, 8X23	2				

K 7

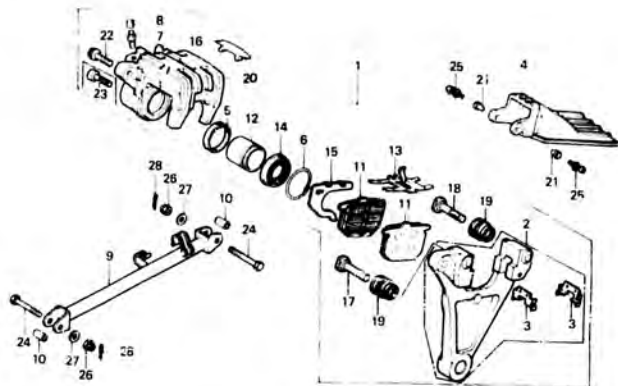
F-12

**Rear brake caliper
(CB900Fz · FA)**

**Etrier de frein arrière
(CB900Fz · FA)**

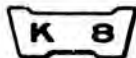
**Hinterradbremssattel
(CB900Fz · FA)**

**Calibrador de freno trasero
(CB900Fz · FA)**



B422-31A

Wartungspunkt	AP	Ref. Nr.	Teile-Nr.	Beschreibung	Range				Serien-Nr.	Gebiets-Code
					Fz	Fa	F2a	Fc F2c		
		24	90124-392-UGO	SCHRAUBE, M. BREMSANSCHLAGARM	2	2				
		25	93892-05016-07	SCHRAUBE MIT SCHEIBE, 5X16	1	1				
		26	94011-08000-05	KRONENMUTTER, 8MM		2	2			
		27	94101-08000	GLATTE SCHEIBE, 8MM		2	2			
		28	94201-20180	SPLINT, 2.0X18		2	2			



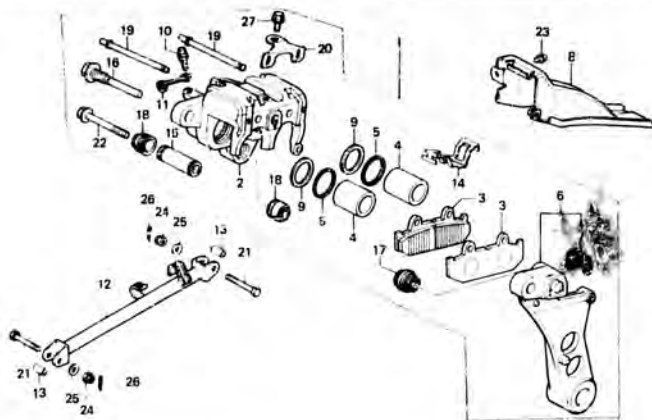
F-12-1

Rear brake caliper
(CB900Fb • F2b • Fc • F2c)

Etrier de frein arrière
(CB900Fb • F2b • Fc • F2c)

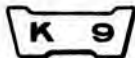
Hinterradbremssattel
(CB900Fb • F2b • Fc • F2c)

Calibrador de freno trasero
(CB900Fb • F2b • Fc • F2c)



8418 62A

Wartungspunkt	AP	Ref. Nr.	Teile-Nr.	Beschreibung	Menge				Serien-Nr.	Gebiets-Code
					FR	FA	Fb	Fc F2c		
BREMSATTEL KOMPL., H. BREMSATTEL KOMPL., H. BUEGEL KOMPL., H.	0,5	1	43100-438-731	BREMSATTEL KOMPL., H. (NISSHIN JB)	1				2203073	DK, DM, E, ED, F, G, SA
			43100-438-732	BREMSATTEL KOMPL., H. (NISSHIN ASK)	1				2203075	U
BREMSKLOTZ KOMPL., H. DECKEL KOMPL., H. SCHEIBE KOLBEN (JEWELLS 0,1 DAZUZAEHLEN.)	0,1		43100-445-633	BREMSATTEL KOMPL., H. (NISSHIN JB)	1				2203076	DK, DM, F, ED, F, G, SA
ZUGSTREBE KOMPL. DICHTUNG, KOLBEN (JEWELLS 0,1 DAZUZAEHLEN.)	0,3		43100-445-634	BREMSATTEL KOMPL., H. (NISSHIN ASK)	1				2203076	
	0,4		43100-445-633	BREMSATTEL KOMPL., H. (NISSHIN JB)				1		
			43100-445-634	BREMSATTEL KOMPL., H. (NISSHIN ASK)				1		
			43100-487-611	BREMSATTEL KOMPL., H. (NISSHIN)			1	1		
	2		43101-MA3-006	BREMSATTEL KOMPL., H.	1	1	1	1		
	3		43105-MA3-004	BREMSKLOTZ KOMPL., H. (JB)	2	2				
			43105-MA3-007	BREMSKLOTZ KOMPL., H. (ASK)	2	2				
			43105-NC7-004	BREMSKLOTZ KOMPL., V.			2	2		
	4		43107-MA3-006	KOLBEN	2	2	2	2		
	5		43109-MA3-006	STAUBDICHTUNG	2	2	2	2		



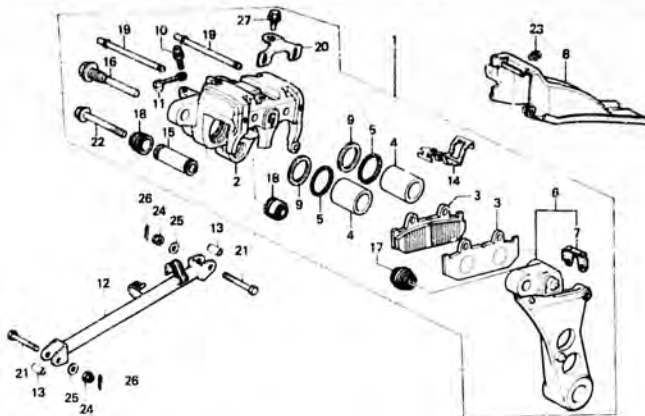
F-12-1

Rear brake caliper
(CB900Fa • F2a • Fc • F2c)

Etrier de frein arrière
(CB900Fa • F2a • Fc • F2c)

Hinterradbremssattel
(CB900Fa • F2a • Fc • F2c)

Calibrador de freno trasero
(CB900Fa • F2a • Fc • F2c)



8438-62A

Wartungspunkt	AP	Ref. Nr.	Teile-Nr.	Beschreibung	Menge				Serien-Nr.	Gebiets-Code
					Fa	Fa	Fc	F2c		
		6	43110-438-731	BUEGEL KOMPL., H.	1				2203075	
			43110-445-632	BUEGEL KOMPL., H.	1		1		2203076	
		7	43112-445-631	BUEGEL HALTER	1		1	1	2203076	
		8	43140-MA3-000	DECKEL KOMPL., H. SCHEIBE	1	1	1	1		
		9	43209-MA3-006	DICHTUNG, KOLBEN	2	2	2	2		
		10	43352-568-003	ENTLUEFTUNGSSCHRAUBE	1	1	1	1		
		11	43353-461-771	STAUBKAPPE, ENTLUEFTER	1	1	1	1		
		12	43431-422-000	ZUGSTREBE KOMPL.	1	1	1	1		
		13	43435-392-000	HUELSE, GELENK	2	2	2	2		
		14	45108-MA3-006	FEDER, BREMSKLOTZ	1	1	1	1		
		15	45111-MA3-006	MUFFE	1	1	1	1		
		16	45131-MA3-006	SCHRAUBE, STIFT	1	1	1	1		
		17	45133-MA3-006	MANSCHETTE B	1	1	1	1		
		18	45133-166-016	MANSCHETTE, STIFT	2	2	2	2		
		19	45215-MA3-006	STIFT, AUFHAENGER	2	2	2	2		

K 10

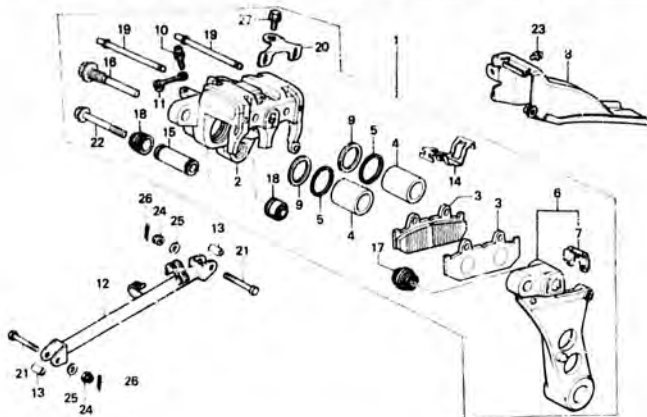
F-12-1

Rear brake caliper
(CB900Fs • F2B • Fc • F2c)

Etrier de frein arrière
(CB900Fs • F2B • Fc • F2c)

Hinterachs-bremsattel
(CB900Fs • F2B • Fc • F2c)

Calibrador de freno trasero
(CB900Fs • F2B • Fc • F2c)



8438-62A

Wartungspunkt	AP	Ref. Nr.	Teile-Nr.	Beschreibung	Menge				Serien-Nr.	Gebiets-Code
					Fz	Fa	Fc	F2c		
		20	43217-MA3-006	PLATTE		1	1	1	1	
		21	90124-392-000	SCHRAUBE, M. BREMSANSCHLAGARM		2	2	2		
		22	90180-MA3-006	FLANSCHENSCHRAUBE, 8X49		1	1			
		23	90180-MA3-660	FLANSCHENSCHRAUBE, 8X55				1	1	
		23	93892-05010-07	SCHRAUBE MIT SCHEIBE, 5X10		1	1	1		
		24	94011-08000-05	KRONENMUTTER, 8MM		2	2	2		
		25	94101-08000	GLATTE SCHEIBE, 8MM		2	2	2		
		26	94201-20180	SPLINT, 2.0X18		2	2	2		
		27	95700-06010-00	FLANSCHENSCHRAUBE, 6X10		1	1	1		

K 11

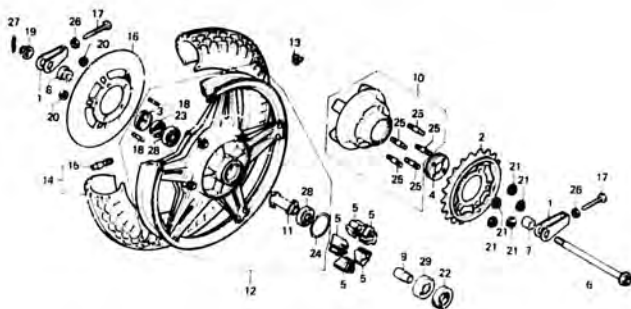
F-13

Rear wheel
(CB900Fz)

Roue arrière
(CB900Fz)

Hinterrad
(CB900Fz)

Rueda trasera
(CB900Fz)



B438-22

Wartungspunkt	AP	Ref. Nr.	Teile-Nr.	Beschreibung	Menge			Serien-Nr.	Gebiets-Code
					Fz	FA	Fz F2c		
ENDABTRIEBSKETTENRAD KOMPL.	0.5	1	40543-438-000	EINSTELLER, ANTRIEBSKETTE					
LAGERHALTER, H. RAD		2	41200-438-000	ENDABTRIEBSKETTENRAD KOMPL.					
RADDAEMPFER, H.	0.4	3	41231-286-000	LAGERHALTER, H. RAD					
(DIE GLEICHE ARBEITSZEIT-PAUSCHALE, AUCH WENN NUR EIN ODER ALLE TEILL GEWARTET WIRD)		4	41231-422-000	LAGERHALTER, H. RAD					
BREMSSCHEIBE, H.		5	41241-422-000	RADDAEMPFER, H.					
STAUBDICHTUNG, 30X45X9,5	0.7	6	42301-422-000	ACHSE, H. RAD					
ACHSE, H. RAD		7	42311-422-000	SEITENHUELSE, H. RAD					
ENDABTRIEBSFLANSCH KOMPL.	0.6	8	42313-422-000	SEITENHUELSE, H.					
DISTANZHUELSE, H. ACHSE		9	42675-393-000	BREMSANKEPLATTE					
STEHBOLZEN, 2X45	0.6	10	42610-422-000	HUELSE, H. ACHSE					
(JEWEIFS 0,1 DAZUZAEHLEN.)		11	42620-422-010	ENDABTRIEBSFLANSCH KOMPL.					
STEHBOLZEN, 12X55	0.6	12	42630-422-305	DISTANZHUELSE, H. ACHSE					
(JEWEIFS 0,1 DAZUZAEHLEN.)		13	42650-422-315	RAD KOMPL., H.					
RADIALKUGELLAGER		14	42705-410-000	RAD KOMPL., H.					
(JEWEIFS 0,1 DAZUZAEHLEN.)				AUSGLEICHGEWICHT (20G)					

2000061 E,ED,F,G,U
DK,DM,SA
2000062 E,ED,F,G,U

K 12

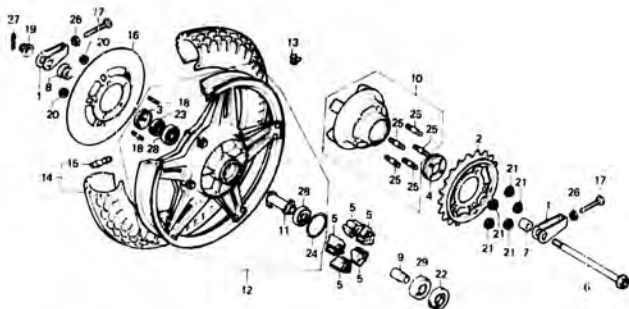
F-13

Rear wheel
(CB900Fz)

Roue arrière
(CB900Fz)

Hinterrad
(CB900Fz)

Rueda trasera
(CB900Fz)



B438-22

Wartungspunkt	AP	Ref. Nr.	Teile-Nr.	Beschreibung	Menge				Serien-Nr.	Gebiets-Code
					Fz	Fa	Fz	Fc		
RAD KOMPL., H.	1.2		42706-410-000	AUSGLEICHGEWICHT (30G)						
AUSGLEICHGEWICHT	0.9	14	42710-438-003	REIFEN KOMPL., H. (BS)						
REIFEN KOMPL., H.	1.1		42710-438-004	REIFEN KOMPL., H. (DUNLOP)						
		15	42753-634-003	VENTIL, FELGE (BS)						
			42753-671-962	VENTIL, FELGE (DUNLOP)						
		16	43121-422-000	BREMSSCHEIBE, H.						
		17	90119-438-000	EINSTELLSCHRAUBE, KETTE						
		18	90125-329-010	STEBBOLZEN, 8X45						
		19	90305-393-000	ACHSMUTTER, 18MM						
		20	90309-357-000	VBS-MUTTER, 8MM						
		21	90309-375-003	FLANSCHENMUTTER, 12MM						
		22	07353-283-000	SIMMERRING, 34X35X9						
		23	91253-286-013	STAUBDICHTUNG, 30X45X9,5						
		24	91258-300-013	O-RING, 68X2,6						
		25	92716-12055-0E	STEBBOLZEN, 12X55						
		26	94002-10000-0S	MUTTER, HEX., 10MM						
		27	94201-40300	SPLINT, 4,0X30						

K 13

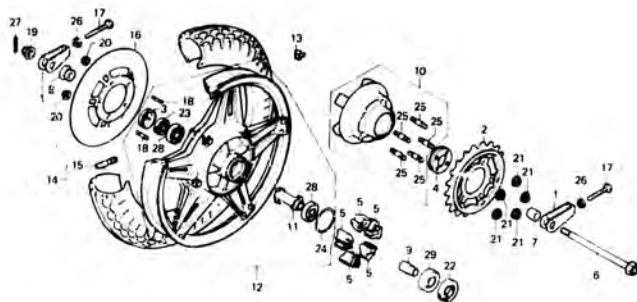
F-13

**Rear wheel
(CB900Fz)**

**Roue arrière
(CB900Fz)**

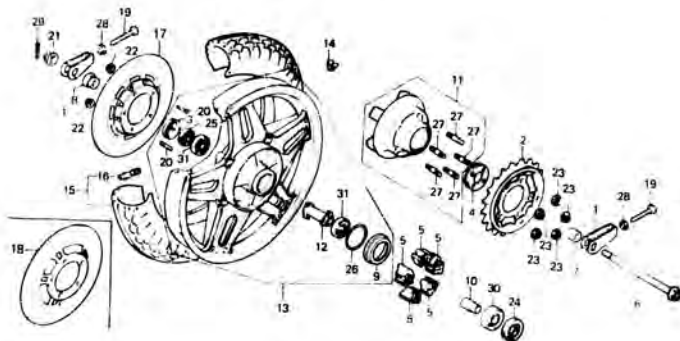
**Hinterrad
(CB900Fz)**

**Rueda trasera
(CB900Fz)**



B438-22

Wartungspunkt	AP	Ref. Nr.	Teile-Nr	Beschreibung	Menge			Serien-Nr.	Gebiets-Code
					Fz	FA	Fz F2a		
		28	96140-63040-10	RADIALKUGELLAGER, 6304U	2			2000061	E,ED,F,G,U
			96150-63040-10	RADIALKUGELLAGER, 6304UU	2				DK,DM,SA
		29	96140-63050-10	RADIALKUGELLAGER, 6305U	1			2000062	E,ED,F,G,U

K 14**F-13-1****Reer wheel**
(CB900FA • Fb • F2b)**Roue arrière**
(CB900FA • Fb • F2b)**Hinterrad**
(CB900FA • Fb • F2b)**Rueda trasera**
(CB900FA • Fb • F2b)

B43B-63

Wartungspunkt	AP	Ref. Nr.	Teile-Nr.	Beschreibung	Menge				Serien-Nr.	Gebiets-Code	
					CB900	Fa	F2a	Fc F7c			
ENDABTRIEBSKETTENRAD KOMPL. *LAGERHALTER, H. RAD *RADDAEMPFER, H. (DIE GLEICHE ARBEITSEIT- PAUSCHALE, AUCH WENN NUR EIN ODER ALLE TEILL. GEWARTET WIRD *BREMSSCHEIBE, H. *STAUBDICHTUNG, 30X45X9,5 *ACHSE, H. RAD *ABTRIEBSFLANSCH KOMPL. *DISTANZHUELSE, H. ACHSE *STEBBOLZEN, 6X45 (JEWELTS 0,1 DAZUAEHLEN.) *STEBBOLZEN, 12X55 (JEWELTS 0,1 DAZUAEHLEN.) *RADIALKUGELLAGER (JEWELTS 0,1 DAZUAEHLEN.)	0,5	1	47543-438-000	EINSTELLER, ANTRIEBSKETTE							
		2	41200-438-000	ENDABTRIEBSKETTENRAD KOMPL.		2	2				
			3	41231-286-000	LAGERHALTER, H. RAD						
			4	41271-472-000	LAGERHALTER, H. RAD						
			5	41241-422-000	RADDAEMPFER, H.						
			6	42301-422-000	ACHSE, H. RAD		1	1			
		0,4	7	42311-422-000	SEITENHUELSE, H. RAD		1	1			
		0,7	8	42313-422-000	SEITENHUELSE, H.		1	1			
		0,6			BREMSANKERPLATTE						
			9	42604-438-710	MUFFE, H. RADNABE		1	1			
			10	42605-393-000	HUELSE, H. ACHSE		1	1			
			11	42610-443-770	ABTRIEBSFLANSCH KOMPL.		1				
			42610-MA-000	ENDABTRIEBSFLANSCH KOMPL.		1					
			42610-438-850	ENDABTRIEBSFLANSCH KOMPL.		1			2204118	2204117	
		12	42620-422-010	DISTANZHUELSE, H. ACHSE		1	1				

K 15

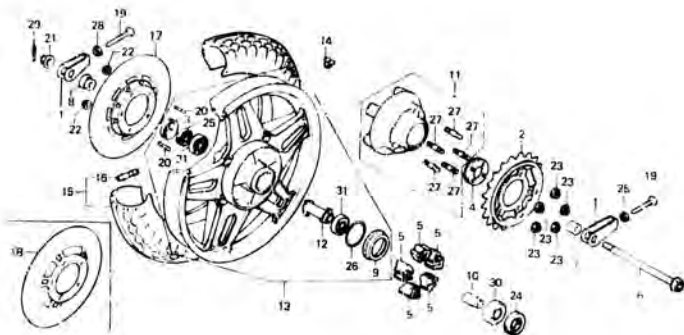
F-13-1

Rear wheel
(CB900FA • F8 • F2a)

Roue arrière
(CB900FA • F8 • F2a)

Hinterrad
(CB900FA • F8 • F2a)

Rueda trasera
(CB900FA • F8 • F2a)



B109-61

Wartungspunkt	AP	Ref. Nr.	Teile-Nr.	Beschreibung	Menü				Serien-Nr.	Gebiets-Code
					F2	Fa	Fa	F2a		
RAD KOMPL., H.	1,2	13	42650-445-770	RAD KOMPL., H.						
AUSGLEICHGEWICHT	0,9		42650-438-730	RAD KOMPL., H.						
REIFEN KOMPL., H.	1,1		42650-438-850	RAD KOMPL., H.					2204118	2704117
		14	42705-410-000	AUSGLEICHGEWICHT (20G)	N	N	N	N		
			42706-410-000	AUSGLEICHGEWICHT (30G)	N	N	N	N		
		15	42710-438-711	REIFEN KOMPL., H.	1	1	1			
			42710-438-712	REIFEN KOMPL., H. (4,00V18-4PR BS)	1	1	1			
				REIFEN KOMPL., H. (4,00V18-4PR DUNLOP)	1	1	1			
		16	42753-634-003	VENTIL, FELGE (BS)	1					
			42753-671-962	VENTIL, FELGE (DUNLOP)	1					
			42753-423-003	VENTIL, FELGE (BS)		1	1			
			42753-423-004	VENTIL, FELGE (DUNLOP)		1	1			
		17	43120-445-630	BREMSSCHEIBE KOMPL., H.				1	1	
		18	43121-422-000	BREMSSCHEIBE, H.				1		
		19	90119-438-000	EINSTELLSCHRAUBE, KETTE		2	2	2		
		20	90129-329-010	STEHBOLZEN, 8x45		5	5	5		
		21	90305-393-000	ACHSMUTTER, 18MM		1	1	1		

K 16

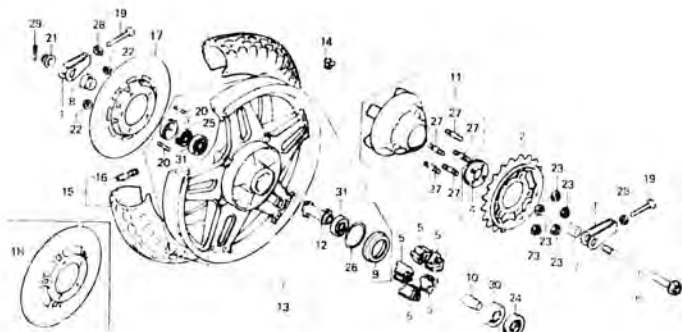
F-13-1

Rear wheel
(CB900FA • FB • F2b)

Roue arrière
(CB900FA • FB • F2b)

Hinterrad
(CB900FA • FB • F2b)

Rueda trasera
(CB900FA • FB • F2b)



0136-03

Wartungspunkt	AP	Ref. Nr.	Teile-Nr.	Beschreibung	Menge				Serien-Nr.	Gebiets-Code
					F2	Fa	Fb	F2b		
		22	90309-357-000	VBS-MUTTER, 8MM		5	5	5		
		23	90309-375-003	FLANSCHENMUTTER, 12MM		5	5	5		
		24	90753-283-000	SIHMERRING, 34X55X9		1	1	1		
		25	91253-286-013	STAUBDICHTUNG, 30X45X9,5		1	1	1		
		26	91256-300-013	O-RING, 68X2,6		1	1	1		
		27	92716-12055-0E	STEBOLZEN, 12X55		5	5	5		
		28	94001-13000-0S	MUTTER, HEX., 10MM		2	2	2		
		29	94201-46300	SPLINT, 4,0X30		1	1	1		
		30	46140-63050-10	RADIALKUGELLAGER, 6305U		1	1	1		
		31	96150-63040-10	RADIALKUGELLAGER, 6304UU		2	2	2		

L 1

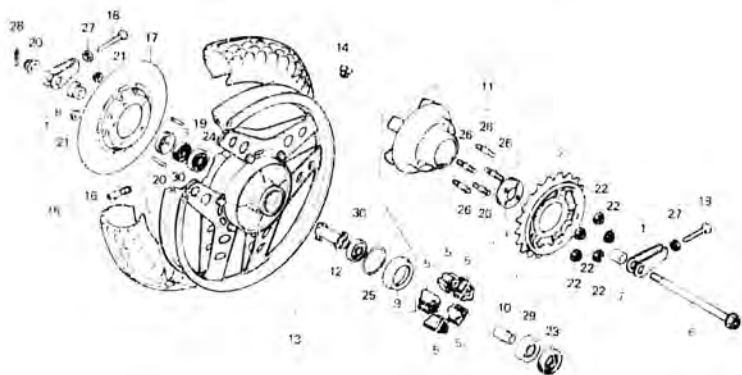
F-13-2

Rear wheel
(CB900Fc · F2c)

Roue arrière
(CB900Fc · F2c)

Hinterrad
(CB900Fc · F2c)

Rueda trasera
(CB900Fc · F2c)



Wartungspunkt	AP	Ref Nr.	Teile-Nr.	Beschreibung	CUBINO				Serien-Nr	Gebiets-Code
					F2	Fa	Fc	F2c		
ENDANTRIEBSKETTENRAD KOMPL., LAGERHALTER, H. RAD	0,5	1	40543-438-000	EINSTEILER ANTRIEBSKETTE					2	2
RADDAEMPFER, H.		2	41200-438-000	ENDANTRIEBSKETTENRAD KOMPL.					1	1
(DIE GLEICHE ARBEITSZEIT- PAUSCHALE, AUCH WENN NUR EIN ODER ALLE TEILE GEWARTET WIRD		3	41231-276-000	LAGERHALTER, H. RAD					1	1
BREMSSCHETBE KOMPL., H.		4	41231-422-000	LAGERHALTER, H. RAD					1	1
ACHSE, H. RAD	0,4	5	41241-422-000	RADDAEMPFER, H.					5	5
ENDANTRIEBSFLANSCH KOMPL., Distanzhülse, H. Achse	0,7	6	42301-422-000	ACHSE, H. RAD					1	1
STEHBOLZEN, 8x45 (JEWEIFS 0,1 DAZUZAEHLEN,)	0,6	7	42311-422-090	SEITENHUELSE, H. RAD					1	1
RADIALLAGER		8	42313-422-000	SEITENHUELSE, H.					1	1
(JEWEIFS 0,1 DAZUZAEHLEN,)		9	42604-438-710	BREMSEANKERPLATTE					1	1
(JEWEIFS 0,1 DAZUZAEHLEN,)		10	42605-393-000	MUFFE, H. RADNADE					1	1
(JEWEIFS 0,1 DAZUZAEHLEN,)		11	42610-436-710	HUELSE, H. ACHSE					1	1
(JEWEIFS 0,1 DAZUZAEHLEN,)		12	42610-438-850	ENDANTRIEBSFLANSCH KOMPL.					1	2
		13	42620-422-010	ENDANTRIEBSFLANSCH KOMPL.					1	1
			42750-MBT-610	DISTANZHUELSE, H. ACHSE					1	1
				RAD KOMPL., H.					1	1

L 2

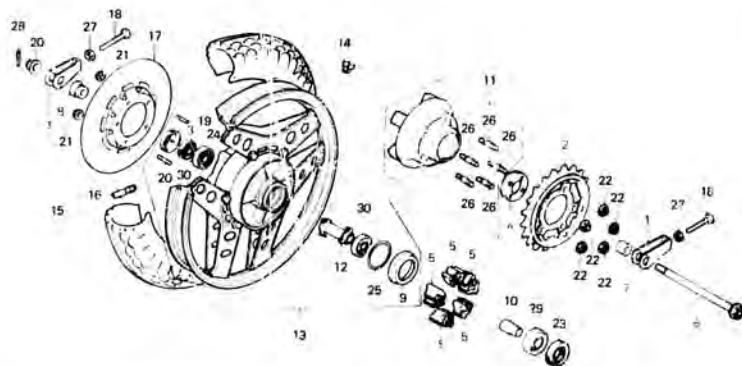
F-13-2

Rear wheel
(CB900Fc • F2c)

Roue arrière
(CB900Fc • F2c)

Hinterrad
(CB900Fc • F2c)

Rueda trasera
(CB900Fc • F2c)



8438-119

Wartungspunkt	AP	Ref. Nr.	Teile-Nr.	Beschreibung	Menue				Serien-Nr.	Gebiets-Code
					F2	FA	FB	F2c		
RAD KOMPL., H. AUSGLEICHGEWICHT	1.2	14	42704-MC7-000	AUSGLEICHGEWICHT (10G)						
	0.9		42705-MC7-000	AUSGLEICHGEWICHT (30G)				N		
REIFEN KOMPL., H.	1.1		42705-410-000	AUSGLEICHGEWICHT (20G)				N		
			42706-410-000	AUSGLEICHGEWICHT (30G)				N		
		15	42710-MB7-611	REIFEN KOMPL., H. (B5)				1	1	
			42710-MB7-612	REIFEN KOMPL., H. (DUNLOP)				1	1	
		16	42753-425-003	VENTIL, FELGE (B5)				1	1	
			42753-425-004	VENTIL, FELGE (DUNLOP)				1	1	
		17	43120-445-630	BREMSSCHIBE KOMPL., H.				1	1	
		18	90119-438-000	EINSTELLSCHRAUBE, KETTE				2	2	
		19	90125-329-010	STEBDOLZEH, 8X4,5				5	5	
		20	90305-393-000	ACHSMUTTER, 18MM				1	1	
		21	90309-428-731	FLANSCHENMUTTER, 8MM				5	5	
		22	90309-375-003	FLANSCHENMUTTER, 12MM				5	5	
		23	90753-283-000	SIMMERRING, 34X35X9				1	1	
		24	91253-286-013	STAUBDICHTUNG, 30X45X9,5				1	1	
		25	91256-300-013	O-RING, 68X2,6				1	1	

L 3

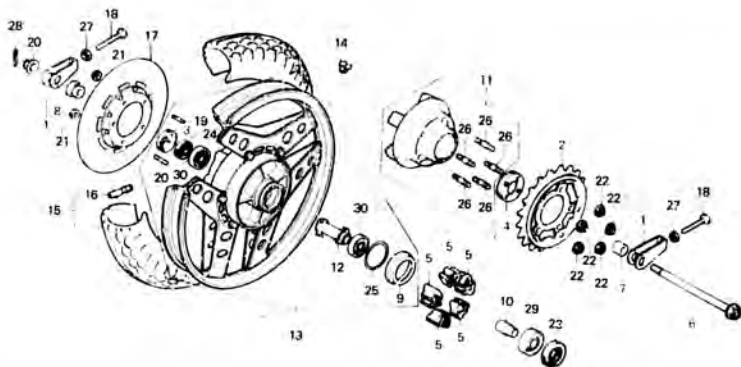
F-13-2

Rear wheel
(CB900Fc • F2c)

Roue arrière
(CB90JFc • F2c)

Hinterrad
(CB900Fc • F2c)

Rueda trasera
(CB900Fc • F2c)



843b 119

Wartungspunkt	AP	Ref Nr.	Teile-Nr.	Beschreibung	Menge				Serien-Nr.	Gebiets-Code
					Fc	Fa	F2c	F2a		
		26	92716-12055-0E	STEBBOLZEN, 12x55			5	3		
		27	94001-10000-0S	MÜTTER, HEX., 10MM			2	2		
		28	94201-40300	SPLINT, 4,0x30			1	1		
		29	96140-63050-10	RADIALKUGELLAGER, 6305U			1	1		
		30	96150-62040-10	RADIALKUGELLAGER, 6304U			2	2		

L 4

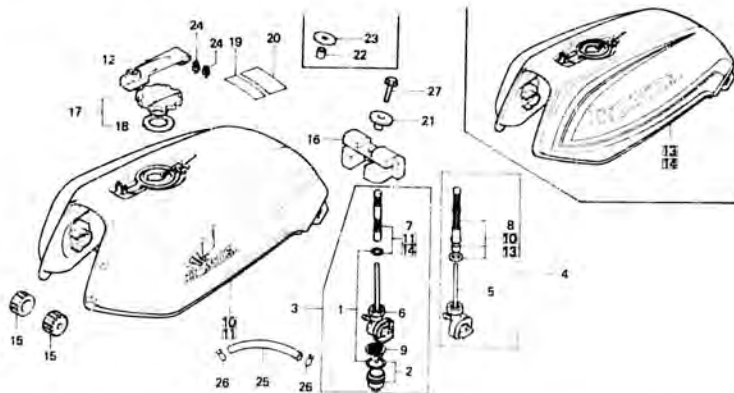
F-14

Fuel tank

Réservoir d'essence

Benzintank

Tanque de combustible



6436-113

Wartungspunkt	AP	Ref. Nr.	Teile-Nr.	Beschreibung	Menge					Serien-Nr.	Gebiets-Code	
					Fz	Fa	Fb	Fc	FZc			
BENZINHAHN KOMPL., EINSCHL. DAZUGEHÖRIGER TEIL	0.2	1	16080-461-751	D-RING					1	1		
BENZINTANK SATZ	0.3	2	16081-471-831	BEHAELTER, BENZINFILTER					1	1		
DECKEL KOMPL., BENZINTANK	0.1	3	16950-MA4-771	BENZINHAHN KOMPL., 16950-438-005					1	1		
		4	16950-438-015	BENZINHAHN KOMPL., 16950-438-015					1		2013156	
			16950-438-015	BENZINHAHN KOMPL., 16950-MA4-671					1		2013157	
		5	16951-438-005	BENZINHAHN KOMPL., KOERPER KOMPL., HAHN				1	1	1		2013156
			16951-438-015	BENZINHAHN KOMPL., KOERPER KOMPL., HAHN					1		2013157	
			16951-461-771	BENZINHAHN KOMPL., KOERPER KOMPL., BENZINHAHN					1	1		
		6	116951-461-751	KOERPER KOMPL., HAHN								1 1
		7	16952-MA4-771	BENZINFILTERSIEB SATZ								1 1
			16952-425-005	BENZINFILTERSIEB SATZ					1	1		
		8	15952-MA4-671	BENZINFILTERSIEB SATZ					1	1		

L 5

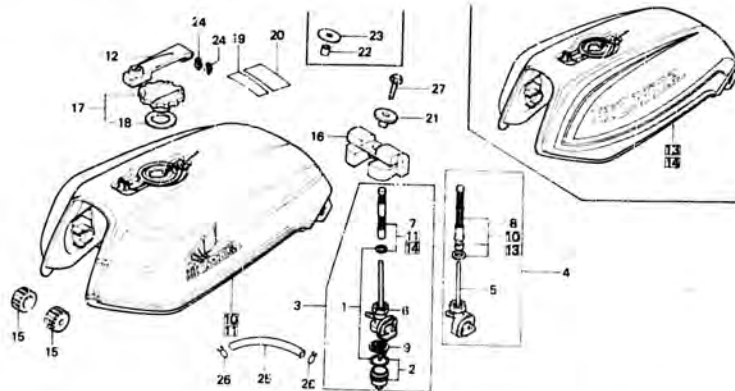
F-14

Fuel tank

Réservoir d'essence

Benzintank

Tanque de combustible



B43B - 113

Wartungspunkt	AP	Ref. Nr.	Teile-Nr.	Beschreibung	Menge CS900				Serien-Nr.	Gebiets-Code
					Fz	FA	Fz F2a	Fz F2c		
		9	16939-461-751	BECHER, FILTER			1	1		
		10	17501-438-8502A	BENZINTANK SATZ *R-110*			1			
			17501-438-8502B	BENZINTANK SATZ *NH-110H-U*			1			
		11	17501-MB7-7102A	BENZINTANK SATZ *R-110*				1		
			17501-MB7-7102B	BENZINTANK SATZ *NH-110H-U*				1		
		12	17501-443-611	DECKEL KOMPL., BENZINTANK	1					2010200
			17530-443-612	DECKEL KOMPL., BENZINTANK	1				2010201	
			17530-422-017	DECKEL KOMPL., BENZINTANK		1				
		13	17540-438-3052A	BENZINTANK SATZ *NH-104M-U*	1		1	1	1	
			17540-438-3052B	BENZINTANK SATZ *R-33*	1					

1981.11.10

E

L5

L 6

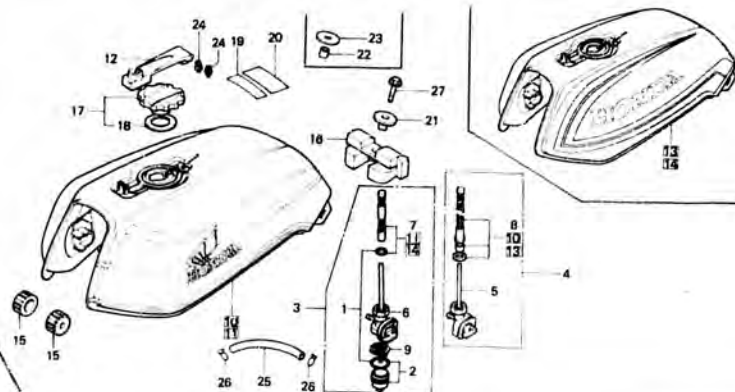
F-14

Fuel tank

Réservoir d'essence

Benzintank:

Tanque de combustible



643E-113

Wartungspunkt	AP	Ref. Nr.	Teile-Nr.	Beschreibung	Menge				Serien-Nr.	Gebiets-Code
					Fz	Fa	Fa F2a	Fc F2c		
		17540-438-3052C	BENZINTANK SATZ	*PB-107C-U*	1					
		17540-438-3052E	BENZINTANK SATZ	*NH-1*	1				2011882	E, ED, F, G
		17540-438-7102A	BENZINTANK SATZ	*NH-10AH-U*		1				
		17540-438-7102B	BENZINTANK SATZ	*R-107C-U*		1				
		17540-438-7102C	BENZINTANK SATZ	*PB-107C-U*		1				
		17540-438-7102D	BENZINTANK SATZ	*NH-1*		1				
		175A1-438-7302A	BENZINTANK SATZ	*NH-110M-U*		1				
		175A1-438-7302B	BENZINTANK SATZ	*PB-107C-U*		1				
		175A1-438-7302C	BENZINTANK SATZ	*R-107C-U*		1				
		175A1-438-7302D	BENZINTANK SATZ	*NH-1*		1				

L 7

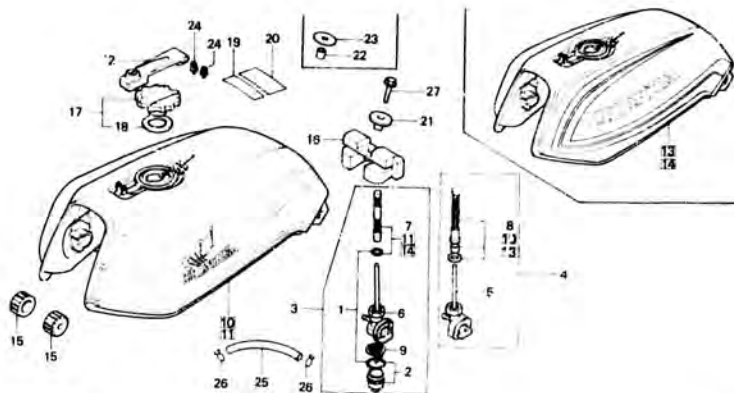
F-14

Fuel tank

Réservoir d'essence

Benzintank

Tanque de combustible



B438 113

Wartungspunkt	AP	Ref. Nr.	Teile-Nr.	Beschreibung	Menge				Serien-Nr.	Gebiets-Code
					Fc	FA	Fz	F2c		
		14	175A1-MB7-610ZA	BENZINTANK SATZ *NH-121P-A*					1	
			175A1-MB7-610ZB	BENZINTANK SATZ *NH-1*					1	
			175A1-MB7-610ZC	BENZINTANK SATZ *R-107C-U*					1	
			175A1-MB7-610ZD	BENZINTANK SATZ *PB-107C-U*					1	
		15	17611-425-000	POLSTER, BENZINTANK V.	2	2	2	2	2	
		16	17613-438-000	GUMMIDAEMPFER, BENZINTANK H.	1	1	1	1		
			17613-MB7-670	GUMMIDAEMPFER, BENZINTANK H.					1	1
		17	17620-422-023	BENZINEINFUELLVERSCHLUSS					1	
			17620-449-003	VERSCHLUSS KOMPL., BENZINTANK					1	
			17620-469-000	BENZINEINFUELLVERSCHLUSS KOMPL.					1	1

L 8

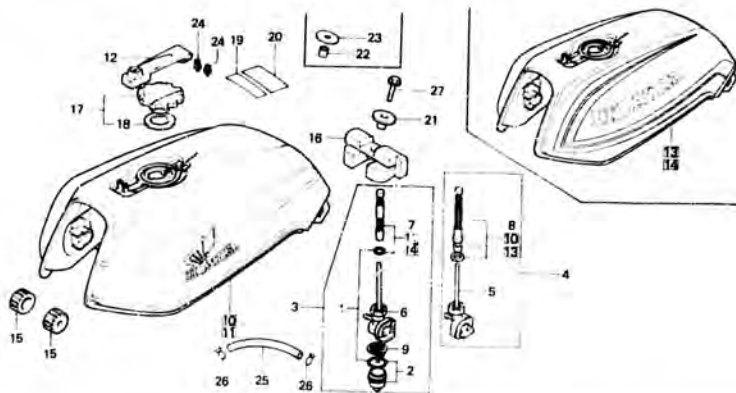
F-14

Fuel tank

Réservoir d'essence

Benzintank

Tanque de combustible



8436-113

Wartungspunkt	AP	Ref. Nr.	Teile-Nr.	Beschreibung	Menge				Serien-Nr.	Gebiets-Code
					Fz	Fa	Fc	F2c		
		18	17632-422-000	DICHTUNG, BENZINEINFUELL- VERSCHLUSS	1	1				
			17632-469-000	DICHTUNG, BENZINEINFUELL- VERSCHLUSS	1	1	1	1		
		19	87517-438-730ZA	VORSICHTSZETTEL, V. GABEL *NH-1*	1	1	1	1		DK, DM, E, ED, G, U F, SA
			87517-438-730ZB	VORSICHTSZETTEL, V. GABEL *NH-0*	1	1	1	1		DK, DM, E, ED, G, U
			87517-438-740ZA	VORSICHTSZETTEL, V. GABEL *NH-1* (FRENCH)	1	1	1	1		F DK, DM, E, ED, G, SA, U
			87517-438-740ZB	VORSICHTSZETTEL, V. GABEL *NH-0* (FRENCH)	1	1	1	1		F
			87517-438-830ZA	VORSICHTSZETTEL, V. GABEL *NH-1*	1	1	1	1		SA
			87517-438-830ZB	VORSICHTSZETTEL, V. GABEL *NH-0*	1	1	1	1		DK, DM, E, ED, F, G, U SA
		20	87560-375-680A	VORSICHTSMARKE, FAHREN	1	1				DK, DM, E, ED, G, SA, U
			87560-375-680B	VORSICHTSMARKE, FAHREN	1	1				DK, DM, E, ED, G, SA, U
			87560-425-620ZA	VORSICHTSMARKE, FAHREN (FRENCH)	1	1				F

L 9

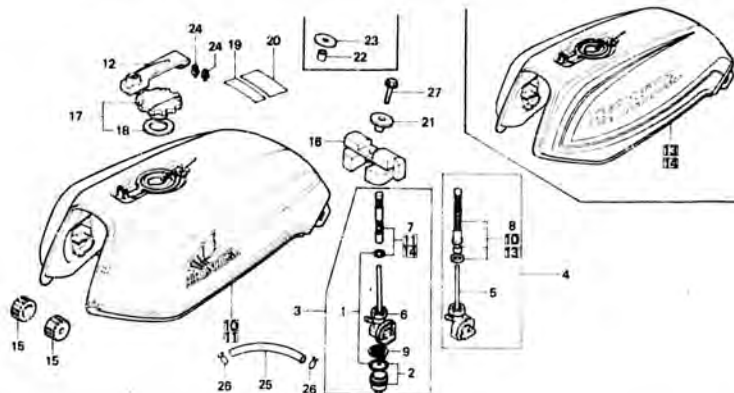
F-14

Fuel tank

Réservoir d'essence

Benzintank

Tanque de combustible



8438-113

Wartungspunkt	AP	Ref. Nr.	Teile-Nr.	Beschreibung	Menge				Serien-Nr.	Gebiets-Code
					Fz	Fa	Fw	F2c		
			87560-425-620ZB	VORSICHTSMARKE, FAHREN *NH-1* (FRENCH)	1	1				F
			87560-181-760ZA	VORSICHTSMARKE, FAHREN *NH-1*		1	1	1		DK, DM, E, ED, G, SA, U
			87560-181-760ZB	VORSICHTSMARKE, FAHREN *NH-0*		1	1	1	1	DK, DM, E, ED, G, SA, U
			87560-463-830ZA	VORSICHTSMARKE, FAHREN *NH-1* (FRENCH)		1	1	1		DK, DM, E, ED, G, SA, U
			87560-463-830ZB	VORSICHTSMARKE, FAHREN *NH-0* (FRENCH)		1	1	1	1	F
		21	90324-MA1-000	BEFESTIGUNGSHUELSE, BENZINTANK				1	1	
		22	90324-300-000	HUELSE, 8MM	1	1	1	1		
		23	90534-011-000	SCHLEIBE, 8,3MM	1	1	1	1		
		24	93892-0A006-02	SCHRAUBE MIT SCHEIBE, 4X6	2	2	2	2	2	
		25	95001-55135-40	BENZINSCHLAUCH, 5.3X135	1					
			95001-55150-40	BENZINSCHLAUCH, 5.3X150	1					
						1			2011792	2011791
		26	95002-02100	KLEMME 810, SCHLAUCH		2	2			
		27	95700-08025-00	FLANSCHENSCHRAUBE, 8X25	1	1	1	1	1	1

L 10

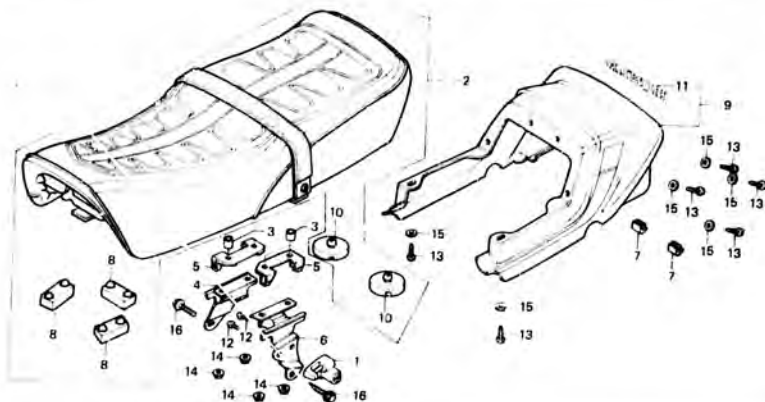
F-15

Sest

Siege

Sitz

Asiento



B438-248

Wartungspunkt	AP	Ref. Nr.	Teile-Nr.	Beschreibung	Menge					Serien-Nr.	Gebiets-Code
					Fz	FA	FAZ	Fz	FZc		
STURZHELMHALTER KOMPL.	0.1	1	50710-371-007	STURZHELMHALTER KOMPL.	1	1	1	1	1		
STUETZE, L. SITZ H.		2	77100-438-000	SITZ KOMPL.	1	1					
SITZ KOMPL.	0.2		77100-445-860	SITZ KOMPL.			1	1			
HAUBENVERKLEIDUNG KOMPL., H.			77100-NC3-670	SITZ KOMPL.					1	1	
		3	77121-438-000	HUELSE, SITZ H. STUETZE	4	4	4	4	4		
		4	77130-438-000	STUETZE, R. SITZ H.	1	1	1	1	1		
		5	77131-438-000	ANSCHLAGPLATTE, SITZ	2	2	2	2	2		
		6	77140-438-000	STUETZE, L. SITZ H.	1	1	1	1	1		
		7	77203-438-000	ANSCHLAGGUMMI, H. VERKLEIDUNG	2	2	2	2	2		
		8	77205-286-000	FESTSTELLEGUMMI B. SITZ	3	3	3	3	3		
		9	77210-438-000ZA	HAUBENVERKLEIDUNG KOMPL., H. #NH-10AM-U#	1						
			77210-438-000ZB	HAUBENVERKLEIDUNG KOMPL., H. #R-33#	1						
			77210-438-01-2C	HAUBENVERKLEIDUNG KOMPL., H. #PB-107C-U#	1						
			77210-438-000ZE	HAUBENVERKLEIDUNG KOMPL., H. #NH-1#	1					2011902	E, ED, F, G

L 11

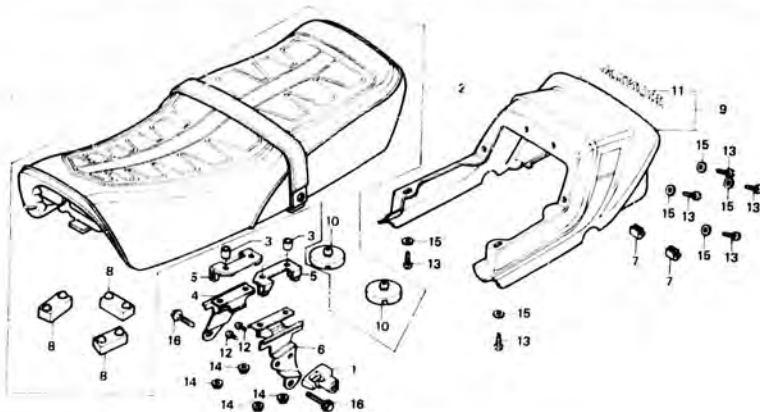
F-15

Seat

Siege

Sitz

Asiento



9436 - 249

Wartungspunkt	AP	Ref. Nr.	Teile-Nr.	Beschreibung	Menge				Serien-Nr.	Gebiets-Code
					Fz	Fa	Fc	F2c		
		77210-438-710ZA	HAUBENVERKLEIDUNG KOMPL., H.		1					
			NH-104M-U							
		77210-438-710ZB	HAUBENVERKLEIDUNG KOMPL., H.		1					
			R-107C-U							
		77210-438-710ZC	HAUBENVERKLEIDUNG KOMPL., H.		1					
			PB-107C-U							
		77210-438-710ZD	HAUBENVERKLEIDUNG KOMPL., H.		1					
			NH-1							
		77210-438-730ZA	HAUBENVERKLEIDUNG KOMPL., H.		1					
			NH-110M-U							
		77210-438-730ZB	HAUBENVERKLEIDUNG KOMPL., H.		1					
			PB-107C-U							
		77210-438-730ZC	HAUBENVERKLEIDUNG KOMPL., H.		1					
			R-107C-U							
		77210-438-730ZD	HAUBENVERKLEIDUNG KOMPL., H.		1					
			NH-1							
		77210-MB7-610ZA	HAUBENVERKLEIDUNG KOMPL., H.					1		
			NH-121P-A							
		77210-MB7-610ZB	HAUBENVERKLEIDUNG KOMPL., H.					1		
			NH-1							

L 12

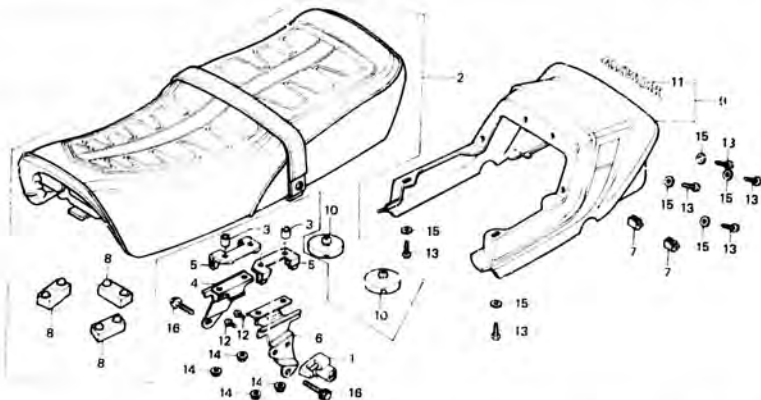
F-15

Seat

Siege

Sitz

Asiento



6139 - 248

Wartungspunkt	AP	Ref. Nr.	Teile-Nr.	Beschreibung	Menge				Serien-Nr.	Grüts-Code
					Fz	Fa	Fs	F2c		
			77210-MB7-610ZC	HAUBENVERKLEIDUNG KOMPL., H. #R-1C7C-U*				1		
			77210-MB7-610ZD	HAUBENVERKLEIDUNG KOMPL., H. #PB-107C-U*				1		
			77210-438-850ZA	HAUBENVERKLEIDUNG KOMPL., H. #R-110*			1	1		
			77210-438-850ZB	HAUBENVERKLEIDUNG KOMPL., H. #NH-110H-U*			1	1		
		10	77211-438-000	ANSCHLAGGUMMI, SITZ	2	2	2	2	2	2
		11	87127-438-300	MARKE, M. VERKLEIDUNG (A.M.)	1	1				
			37127-438-730	MARKE, M. VERKLEIDUNG (A.M.)			1	1	1	1
		12	93899-06010-00	SCHRAUBE MIT SCHEIBE, 6X10	2	2	2	2	2	2
		13	93901-25020	SCHMIDTSCHRAUBE, 5X8	6	6	6	6	6	6
		15	94050-06000	FLANSCHENMUTTER, 6MM	6	6	6	6	6	6
		16	94101-0580C	GLATTE SCHEIBE, 5MM	6	6	6	6	6	6
		16	95700-08016-00	FLANSCHENSCHRAUBE, 8X16	2	2	2	2	2	2

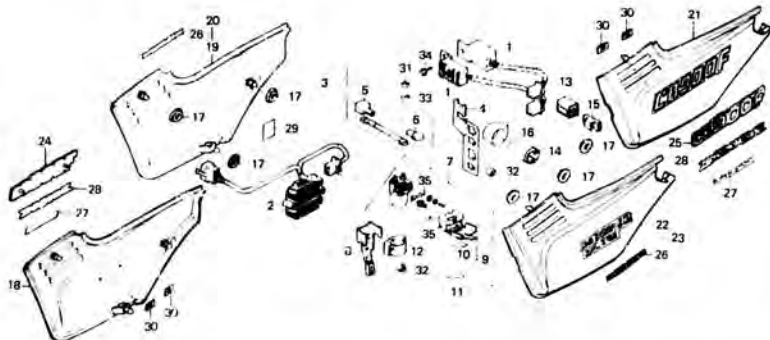
L 13

F-16

Side cover • Spark unit • Regulator

Couvercle latéral • Unité de étincelle •
Régulateur

Seitendeckel • Zündeinheit • Regla

Cubierta lateral • Unidad de chispa •
Regulador

5138-654

Wartungspunkt	AP	Ref. Nr.	Teile-Nr.	Beschreibung	Menge				Serien-Nr.	Gebiets-Code
					Fz	Fa	Fm	Fz		
ZUENDEINHEIT (DIE GLEICHE ARBEITSZEIT- PAUSCHALE, AUCH WENN NUR EIN ODER ALLE TEILL GEWARTET WIRD	0.2	1	30400-425-154	ZUENDEINHEIT	2					2013766
			30400-425-164	30400-425-164 ZUENDEINHEIT (OK1)	2					2013767
KABEL, ANLASSERBATTERIE			30400-MA6-601	ZUENDEINHEIT (OK1)		2	2	2	2	
HALTER, KOPPLER			30400-461-155	ZUENDEINHEIT (NEC)		2	2	2	2	
ANLASSMAGNETSCHALTER KOMPL., GLEICHRICHTER KOMPL., REGLER	0.3	2	31600-425-008	GLEICHRICHTER KOMPL., REGLER	1	1				
DECKEL, SICHERUNG	0.1	3	31600-461-771	GLEICHRICHTER KOMPL., REGLER			1	1	1	
RELAYS KOMPL., BLINKER			32401-425-000	KABEL, ANLASSERBATTERIE	1					
SEITENDECKEL KOMPL.			32401-425-010	KABEL, ANLASSERBATTERIE		1				2111100 E
EINSCHL. DAZUGEHÖRIGER TEIL			32412-425-000	HALTER, KOPPLER	1	1	1	1	1	
			32414-425-000	DECKEL B, ANSCHLUSSKLEMME	1	1	1	1	1	
			32415-425-000	DECKEL A, MAGNETSCHALTER	1	1	1	1	1	
			35850-425-007	ANLASSMAGNETSCHALTER KOMPL.	1					2109230 E

L 14

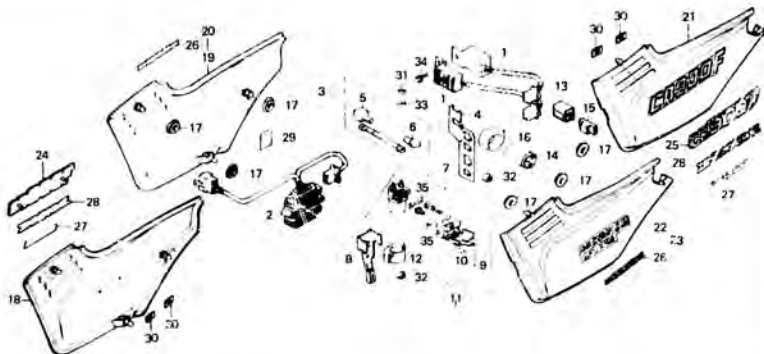
F-16

Side cover • Spark unit • Regulator

Couvercle latéral • Unité de étincelle • Régulateur

Seitendeckel • Zündeinheit • Regler

Cubierta lateral • Unidad de chispa • Regulador



9438-61A

Wartungspunkt	AP	Ref. Nr.	Teile-Nr.	Beschreibung	Menge				Serien-Nr.	Gebiets-Code
					Fz	Fa	FzH	Fc FZc		
			35850-425-017	ANLASSMAGNETSCHALTER KOMPL.	1				2109231	
		8	35851-425-010	STUETZE, ANLASSMAGNETSCHALTER	1	1	1	1		
			35851-425-020	STUETZE, ANLASSMAGNETSCHALTER	1	1	1	1		
		9	35852-425-007	DECKEL, SICHERUNG	1					
			35852-425-017	DECKEL, SICHERUNG	1				2109231	E
		10	35853-425-300	ZETTEL, SICHERUNGSDECKEL	1	1	1	1		DK, JHM, E, ED, G, SA, U
		11	35853-425-720	ZETTEL, SICHERUNGSDECKEL (FRENCH)	1	1	1	1		F
		12	35856-425-000	DAEMPUNGSGIHM, MAGNETSCHALTER	1	1	1	1		
		13	38301-404-611	RELAIS KOMPL., BLINKER (ND)	1	1	1	1		G
		14	38301-404-612	RELAIS KOMPL., BLINKER (MITSUBA)	1	1	1	1		G

L 15

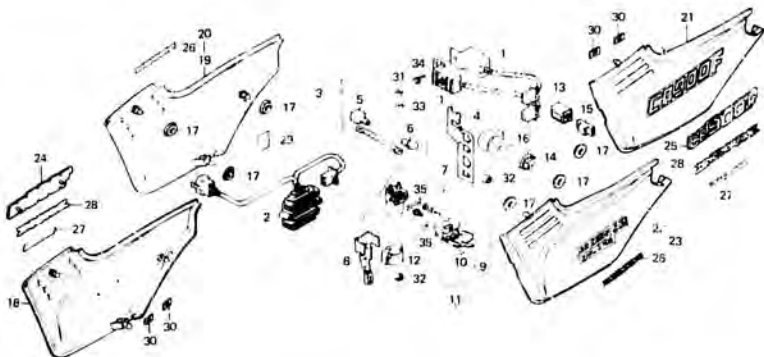
F-16

Side cover • Spark unit • Regulator

Couvercle latéral • Unité de étincelle •
Régulateur

Seitendeckel • Zündeinheit • Regler

Cubierta lateral • Unidad de chispa •
Regulador



8438/65A

Wartungspunkt	AP	Ref. Nr.	Teile-Nr.	Beschreibung	Menge					Serien-Nr.	Gebiets-Code
					Fz	Fa	Fz	Fc	Fz		
			38301-415-004	RELAIS KOMPL., BLINKER (HITSUBA)	1	1	1	1	1		DK, DM, E, ED, F, SA, U
		15	38306-404-612	AUFHAENGUNG, BLINKERRELAIS	1	1	1	1	1		G
		16	38306-438-000	AUFHAENGUNG, BLINKERRELAIS	1	1	1	1	1		DK, DM, E, ED, F, SA, U
		17	83551-300-000	GUMMITUELLE, LUFTFILTER- GEHAEUSE	c	6	6	6	6		
		18	83610-438-7102A	SEITENDECKEL KOMPL., R. *NH-104H-U*	1						
			83610-438-7102B	SEITENDECKEL KOMPL., R. *R-107C-U*	1						
			83610-438-7102C	SEITENDECKEL KOMPL., R. *PB-107C-U*	1						
			83610-438-7102D	SEITENDECKEL KOMPL., R. *NH-1*	1						
			836A0-438-7302A	SEITENDECKEL KOMPL., R. *NH-110H-U*		1					
			836A0-438-7302B	SEITENDECKEL KOMPL., R. *PB-107C-U*		1					

L 16

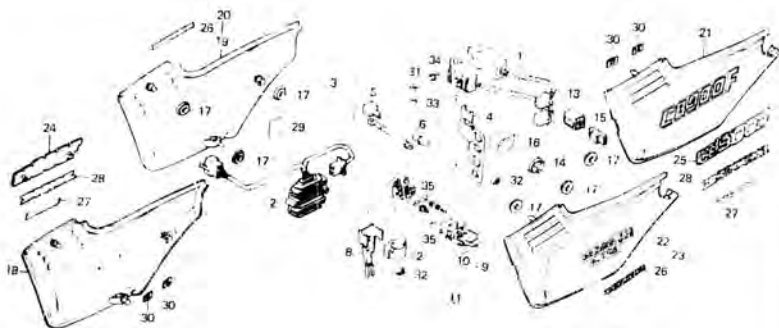
F-16

Side cover • Spark unit • Regulator

Couvercle latéral • Unité de étincelle •
Régulateur

Seitendeckel • Zündeinheit • Regler

Cubierta lateral • Unidad de chispa •
Regulador



9240-104

Wartungspunkt	AP	Ref. Nr.	Teile-Nr.	Beschreibung	Menge:			Serien-Nr.	Gebiets-Code
					Fz	FA	Fz F2c		
		836A0-438-730ZC	SEITENDECKEL KOMPL., R.	•R-117C-U*	1				
		836A0-438-730ZD	SEITENDECKEL KOMPL., R.	•H-1*	1				
		83630-MB7-610ZA	SEITENDECKEL KOMPL., R.	•NH-1217-A*		1			
		83630-MB7-A102B	SEITENDECKEL KOMPL., R.	•NH-1*		1			
		83630-MB7-610ZC	SEITENDECKEL KOMPL., R.	•R-107C-U*		1			
		83630-MB7-610ZD	SEITENDECKEL KOMPL., R.	•PB-107C-U*		1			
	19	83630-438-000ZA	SEITENDECKEL KOMPL., R.	•NH-104M-U*	1			DK, DM, SA	
		83730-438-000ZB	SEITENDECKEL KOMPL., R.	•R-33*	1			DK, DM, SA	
		83630-438-000ZC	SEITENDECKEL KOMPL., R.	•PB-107C-U*	1			DK, DM, SA	
		83630-438-600ZA	SEITENDECKEL KOMPL., R.	•NH-104M-U*	1			E	

M 1

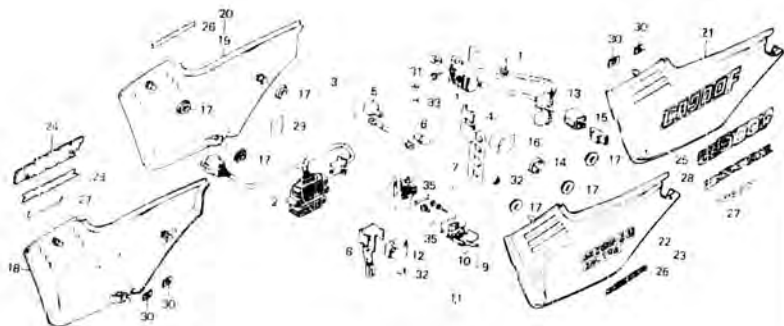
F-16

Side cover • Spark unit • Regulator

Couvercle latéral • Unite de étincelle •
Régulateur

Seitendeckel • Zündeinheit • Regler

Cubierta lateral • Unidad de chispa •
Regulador



1991-1992

Wartungspunkt	AP	Ref. Nr.	Teile-Nr.	Beschreibung	Länge			Serien-Nr.	Gebiets-Code
					Fz	FA	Fz/Fa		
		83630-431-6002B	SEITENDECKEL	KOMPL., R. *R-33*	1				E
		83630-431-6002C	SEITENDECKEL	KOMPL., R.	1				E
		83630-438-6002E	SEITENDECKEL	KOMPL., R. *R-107C-U*	1				E
		83630-438-6002A	SEITENDECKEL	KOMPL., R. *NH-10*	1		2011A8		E
		83630-438-6002B	SEITENDECKEL	KOMPL., R. *R-110*	1	1			E
		83630-438-8402B	SEITENDECKEL	KOMPL., R. *R-110*	1	1			F
		83630-438-8502A	SEITENDECKEL	KOMPL., R. *NH-110H-U*	1	1			F
		83630-438-8502B	SEITENDECKEL	KOMPL., R. *R-110*	1	1			DK, DM, ED, F, G, SA, I
		83630-438-8502C	SEITENDECKEL	KOMPL., R. *NH-110H-U*	1	1			DK, DM, ED, F, G, SA, I
	20	83630-438-6202A	SEITENDECKEL	KOMPL., R. *NH-104H-U*	1				ED, F, G, I
		83630-438-6202B	SEITENDECKEL	KOMPL., R. *R-33*	1				ED, F, G, I
		83630-438-6202C	SEITENDECKEL	KOMPL., R. *R-107C-U*	1				ED, F, G, I

1991.11.10

E

M1

M 2

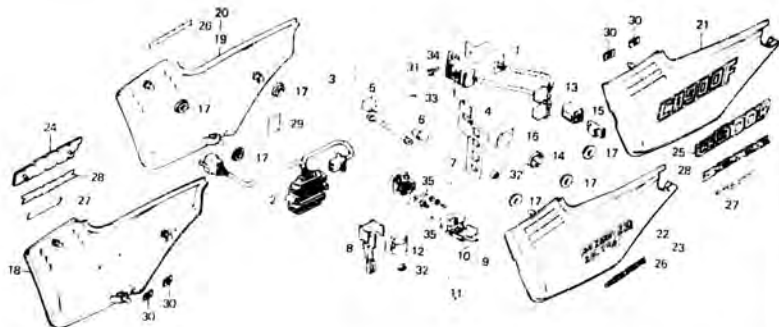
F-16

Side cover • Spark unit • Regulator

Couvercle latéral • Unité de étincelle •
Régulateur

Seitendeckel • Zündeinheit • Regler

Cubierta lateral • Unid. ad de chispa •
Regulador



8419-51

Wartungspunkt	AP	Ref. Nr.	Teile-Nr.	Beschreibung	Motor CB900				Serien-Nr.	Gebiets-Code
					F2	FA	Fa F2a	Fc F2c		
			83630-438-6202E	SEITENDECKEL KOMPL., R. *NH-1*	1				2011882	ED,F,G
		21	83710-438-7102A	SEITENDECKEL KOMPL., L. *NH-104M-U*		1				
			83710-438-7102B	SEITENDECKEL KOMPL., L. *R-107C-U*		1				
			83710-438-7102C	SEITENDECKEL KOMPL., L. *PB-107C-U*		1				
			83710-438-7102D	SEITENDECKEL KOMPL., L. *NH-1*		1				
			837A0-438-73024	SEITENDECKEL KOMPL., L. *NH-110M-J*		1				
			837A0-438-7302B	SEITENDECKEL KOMPL., L. *PB-107C-U*		1				
			837A0-438-7312C	SEITENDECKEL KOMPL., L. *R-107C-U*		1				
			837A0-438-73020	SEITENDECKEL KOMPL., L. *NH-1*		1				
			83730-M7-61G1A	SEITENDECKEL KOMPL., L. *NH-121P-A*						

M 3

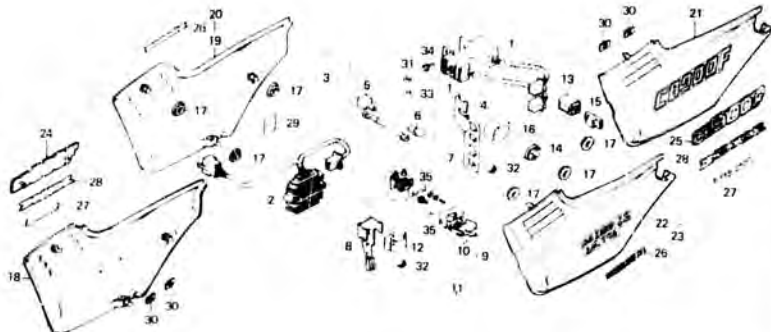
F-16

Side cover • Spark unit • Regulator

Couvercle latéral • Unite de étincelle •
Régulateur

Seitendeckel • Zündeinheit • Regler

Cubierta lateral • Unidad de chispa •
Regulador



8216-60A

Wartungspunkt	AP	Ref Nr.	Teile-Nr.	Beschreibung	Menge			Serien-Nr.	Gebiets-Code
					Fz	Fa	Fc		
			43730-MB7-6101B	SEITENDECKEL KOMPL., L. #NH-1*			1		
			43730-MB7-6102C	SEITENDECKEL KOMPL., L. #R-107C-U*			1		
			43730-MB7-6102D	SEITENDECKEL KOMPL., L. #P3-107C-U*			1		
	22		43730-431-0002A	SEITENDECKEL KOMPL., L. #NH-104H-U*			1		DK, DM, SA
			43730-438-0002B	SEITENDECKEL KOMPL., L. #R-33*			1		DK, DM, SA
			43730-438-0002C	SEITENDECKEL KOMPL., L. #PB-107C-U*			1		DK, DM, SA
			43730-438-6002A	SEITENDECKEL KOMPL., L. #NH-104H-U*			1		E
			43730-438-6002B	SEITENDECKEL KOMPL., L. #R-33*			1		E
			43730-438-6002C	SEITENDECKEL KOMPL., L. #PB-107C-U*			1		E
			43730-438-6002E	SEITENDECKEL KOMPL., L. #NH-10*			1	2011882	E

M 4

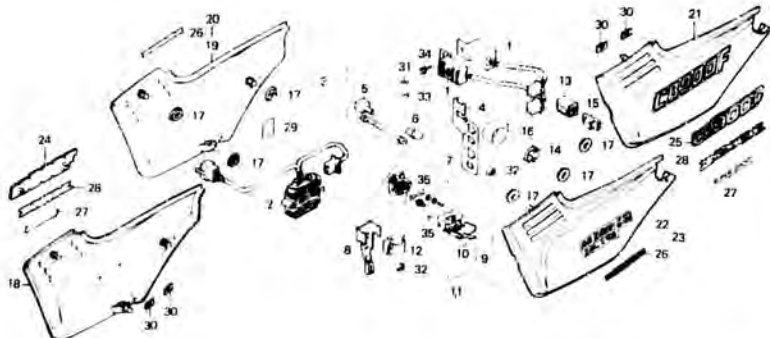
F-16

Side cover • Spark unit • Regulator

Couvercle latéral • Unité de étincelle •
Régulateur

Seitendeckel • Zündeinheit • Regler

Cubierta lateral • Unidad de chispa •
Regulador



9138-65A

Wartungspunkt	AP	Ref. Nr.	Teile-Nr.	Beschreibung	Menge				Serien-Nr.	Gebiets-Code
					Fx	FA	Fa F2a	Fc F2c		
			83730-438-8402A	SEITENDECKEL KOMPL. L. *R-110*			1	1		E
			83730-438-8402B	SEITENDECKEL KOMPL. L. *NH-110M-U*			1	1		E
			83730-438-8502A	SEITENDECKEL KOMPL. L. *R-110*			1	1		DK, DM, ED, F, G, SA, U
			83730-438-8502B	SEITENDECKEL KOMPL. L. *NH-110M-U*			1	1		DK, DM, ED, F, G, SA, U
		23	83730-438-6202A	SEITENDECKEL KOMPL. L. *NH-10AM-U*			1			ED, F, G, U
			83730-438-6202B	SEITENDECKEL KOMPL. L. *R-33*			1			ED, F, G, U
			83730-438-6202C	SEITENDECKEL KOMPL. L. *PB-107C-U*			1			ED, F, G, U
			83730-438-6202E	SEITENDECKEL KOMPL. L. *NH-1*			1		2011882	ED, F, G
		24	87123-438-710	EMBLEM. R. SEITENDECKEL			1			

M 5

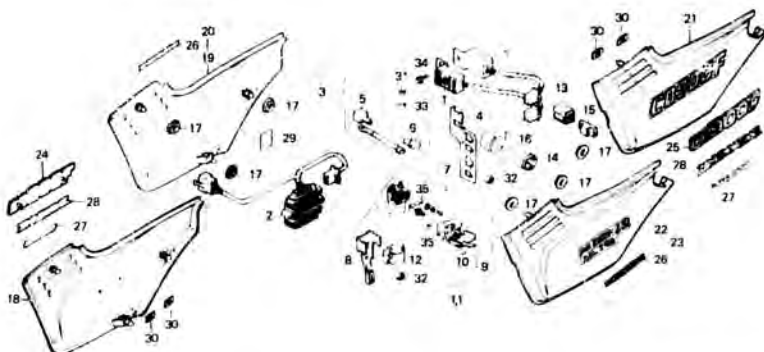
F-16

Side cover • Spark unit • Regulator

Couvercle latéral • Unité de étincelle •
Régulateur

Seiter,deckel • Zündeinheit • Regler

Cubierta lateral • Unidad de chispa •
Regulador



5435 F/A

Wartungspunkt	AP	Ref. Nr.	Teile-Nr.	Beschreibung	Menge				Serien-Nr.	Gebiets-Code
					1z	Fa	Fa	F2c		
		25	87124-438-710	EMBLEM, L. SEITENDECKEL			1			
		26	87133-438-620	MARKE, SEITENDECKEL			2			ED, F, G, U
		27	87133-438-700ZA	MARKE, SUPER SPORT (A.M.)			2			E
			87133-438-700ZB	MARKE, SUPER SPORT (A.M.) *NH-1*			2	2	2	E
		28	87133-438-710	MARKE, SEITENDECKEL (A.M.) *A-73*			2	2	2	ED, F, G, U
		29	87506-425-611	VORSICHTSMARKE, BATTERIE			1	1		DK, DM, E, ED, G, SA, U
			87506-425-621	VORSICHTSMARKE, BATTERIE (FRENCH)			1	1		F
			87506-MA5-610	VORSICHTSMARKE, BATTERIE (FRENCH)			1	1		E, ED, G, U
			87506-MA5-720	VORSICHTSMARKE, BATTERIE (FRENCH)			1	1	1	DK, DM, SA
							1	1		F

M 6

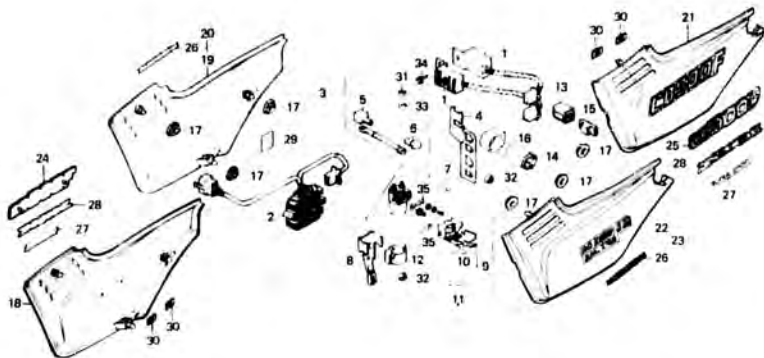
F-16

Side cover • Spark unit • Regulator

Couvercle latéral • Unité de étincelle •
Régulateur

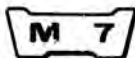
Seitendeckel • Zündeinheit • Regler

Cubierta lateral • Unidad de chispa •
Regulador



8436 - 6/64

Wartungspunkt	AP	Ref. Nr.	Teile-Nr.	Beschreibung	Menge				Serien-Nr.	Gebiets-Code
					Fz	FA	Fa	Fz		
			87506-438-670	VORSICHTSMARKE, BATTERIE				1	1	
			87506-438-870	VORSICHTSMARKE, BATTERIE				1	1	E, ED, G, U
				(FRENCH)						F
		30	90315-504-000	CLIPMUTTER 3MM	4	4	4	4		
		31	94002-06000	MUTTER, HEX., 6MM	2	2	2	2	2	
		32	94030-06000	FLANSCHMUTTER, 6MM	2	2	2	2	2	
		33	94111-06000	FEDERRING, 6MM	2	2	2	2	2	
		34	95700-06112-00	FLANSCHSCHRAUBE, 6X12	1	1	1	1	1	
		35	98200-53600	SICHERUNG F (30A)	2	2	2	2	2	



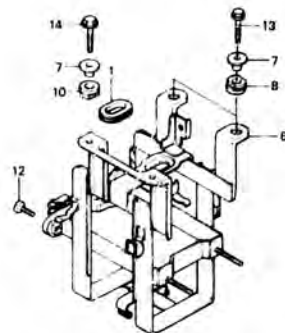
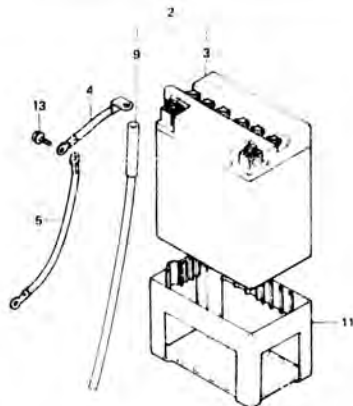
F-17

Battery

Batterie

Batterie

Bateria



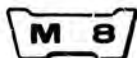
B439 05

Wartungspunkt	AP	Ref. Nr.	Teile-Nr.	Beschreibung	Menge				Serien-Nr.	Gebiets-Code
					Fz	Fa	Fc	F2c		
BATTERIE KOMPL., ERDKABEL, BATTERIE	0,2	1	17247-303-000	GUMMITUELLE A, LUFTFILTER- GEMAEUSE	1	1	1	1	1	
KASTEN KOMPL., BATTERIE	0,4	2	31500-425-601	BATTERIE KOMPL. (12V14A YUASA)	1	1				
		3	31500-461-780	BATTERIE (12V14)			1	1	1	1
		4	32601-425-000	ERDKABEL, BATTERIE	1	1	1			
			32601-438-000	ERDKABEL A, PATERIE					1	1
		5	32602-438-000	ERDKABEL B, BATTERIE					1	1
		6	50320-438-000	KASTEN KOMPL., BATTERIE	1	1				
			50320-443-010	KASTEN KOMPL., BATTERIE			1	1		
			50320-443-631	KASTEN KOMPL., BATTERIE					1	1
		7	50324-425-010	HUELSE, 6,3X13	4	4	4	4	4	4
		8	50328-425-000	GUMMI A, BATTERIEKASTEN	2	2	2	2	2	2
		9	50328-461-770	SCHLAUCH, BATTERIE			1	1	1	1
		10	50329-425-000	SUMMI B, BATTERIEKASTEN	2	2	2	2	2	2
		11	50334-425-000	POLSTER, BATTERIE	1	1				

1981.11.10

E

M7



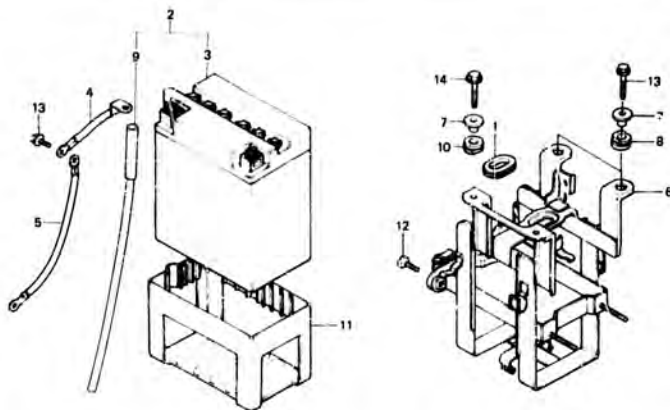
F-17

Battery

Batterie

Batterie

Bateria



8438 - 95

Wartungspunkt	AP	Ref. Nr.	Teile-Nr.	Beschreibung	Messgr.				Serien-Nr.	Gebiets-Codes
					Fz	Fa	Fb	Fc		
			50334-461-770	POLYSTER, BATTERIE			1	1	1	
		12	92300-06012	SCHLITZSCHRAUBE, 6X12	1	1	1	1	1	
		13	95700-08012-00	FLANSCHENSCHRAUBE, 6X12					1	1
		14	95700-06025-00	FLANSCHENSCHRAUBE, 6X25	4	4	4	4	4	4

M 9

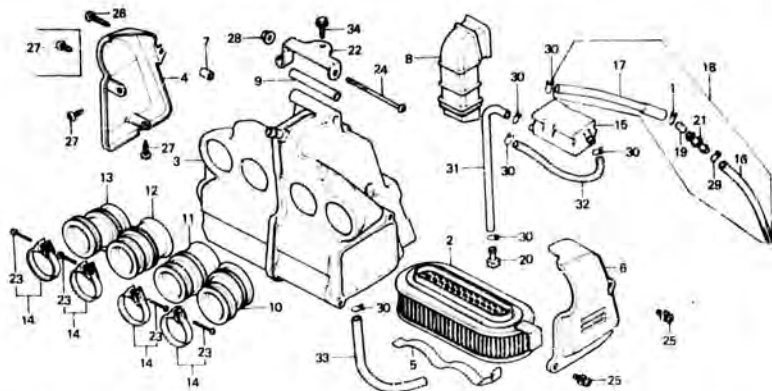
F-18

Air cleaner

Filtre à air

Luftfilter

Limpiador de aire



9498-27C

Wartungspunkt	AP	Ref. Nr.	Teile-Nr.	Beschreibung	Menge				Serien-Nr.	Gebiets-Code
					Fz	Fa	Fv	Fz2c		
EINSATZ, LUFTFILTER	0.1	1	15772-292-010	KLEHME, ENTLUEFTUNGSSCHLAUCH	1	1	1	1		
GEHAEUSE KOMPL., LUFTFILTER	1.0	2	17211-425-000	EINSATZ, LUFTFILTER	1	1	1	1		DK, DM, SA
KANAL, LUFTFILTER EIN.	0.4	3	17213-438-000	GEHAEUSE KOMPL., LUFTFILTER	1	1	1	1		E, ED, F, G, U
VERBINDUNGSRHROH LUFTFILTER (JEWEILS 0,1 DAZUZAEHLEN,)	0.6				1					
			17213-425-010	GEHAEUSE KOMPL., LUFTFILTER	1				2102582	
			17213-425-020	GEHAEUSE KOMPL., LUFTFILTER	1	1	1	1	2102583	
			17222-438-000	DECKEL, R. LUFTFILTER	1	1	1	1		
			17223-425-000	HALTEFEDER, EINSATZ	1	1	1	1		
			17230-438-000	DECKEL KOMPL., L. LUFTFILTER	1	1	1	1		
			17231-438-000	HUELSE, R. LUFTFILTERDECKEL	1				2102583	
			17240-425-670	KANAL, LUFTFILTER EIN.	1	1	1	1		
			17248-425-000	HUELSE, LUFTFILTER	1					
					1				2102582	

M 10

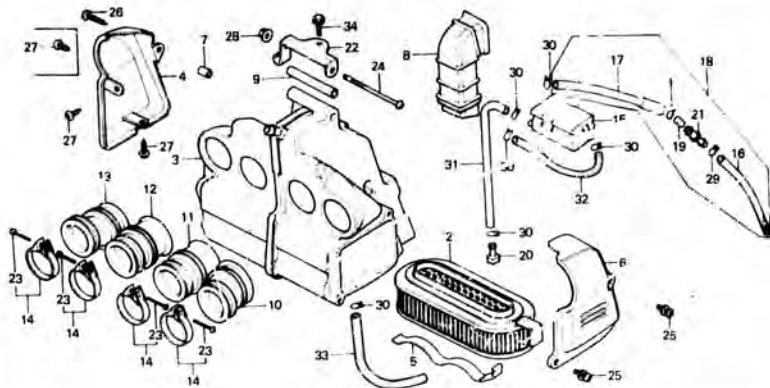
F-18

Air cleaner

Filtre à air

Luftfilter

Limpiador de aire



6436 27C

Wartungspunkt	AP	Ref. Nr.	Teile-Nr.	Beschreibung	Menge				Serien-Nr.	Gebiets-Code
					Fa	Fa	Fa	F2c		
		10	17251-438-000	VERBINDUNGSROHR 1, LUFTFILTER	1	1	1	1		
		11	17252-438-000	VERBINDUNGSROHR 2, LUFTFILTER	1	1	1	1		
		12	17253-438-000	VERBINDUNGSROHR 3, LUFTFILTER	1	1	1	1		
		13	17254-438-000	VERBINDUNGSROHR 4, LUFTFILTER	1	1	1	1		
		14	17255-425-010	BAND KOMPL., LUFTFILTER-VERBINDUNGSROHR	4	4	4	4		
		15	17300-425-001	AUFBEWAHRUNGSTANK				1	1	E,ED,F,G,U
		16	17336-425-610	ABLASCHLAUCH	1	1	1	1	1	DK,DM,SA E,ED,F,G,U
		17	17336-425-610	ABLASCHLAUCH A	1	1	1	1	1	DK,DM,SA E,ED,F,G,U
		18	17358-425-011	ABLASCHLAUCH KOMPL.	1	1	1	1	1	E,ED,F,G,U DK,DM,SA
		19	17367-413-690	FILTER, ABLASSROHR	1	1	1	1	1	E,ED,F,G,U DK,DM,SA

M 11

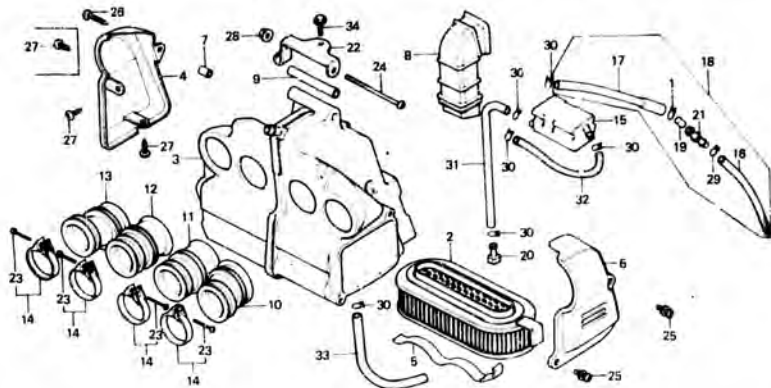
F-18

Air cleaner

Filter à air

Luftfilter

Limpiador de aire



B38-27C

Wartungspunkt	AP	Ref. Nr.	Teile-Nr.	Beschreibung	Menge				Serien-Nr.	Gebiets-Code	
					Fz	FA	Cb900 Fz	Fz			FzC
		20	17370-419-700	STOEPSSEL, ENTLUEFTERSCHLAUCH					1	1	E, ED, F, G, U
		21	17373-425-610	VERBINDUNG, ABLASSSCHLAUCH	1	1	1	1	1	1	DK, DM, SA E, ED, F, G, U
		22	17375-425-000	AUFHAENGUNGSSTUETZE, LUFTFILTER	1	1	1	2	1	1	
		23	93500-05025-0G	KEGELKOPFSCHRAUBE, 5X25	4	4	4	4	4	4	
		24	93500-06070	KEGELKOPFSCHRAUBE, 6X70	1	1	1	1	1	1	
		25	93891-05016-07	SCHRAUBE MIT SCHEIBE, 5X16	2	2	2	2	2	2	
		26	93903-14880	SCHNEIDSCHRAUBE, 4X35	1						2102583
		27	93903-24380	SCHNEIDSCHRAUBE, 4X12	3		1	1	1	1	
			93903-14380	SCHNEIDSCHRAUBE, 4X12	3						2102582
					2						
		28	94U50-04000	FLANSCHENMUTTER, 6MM	1	1	2	2	2	2	
		29	95002-02130	KLEMME B12.3, SCHLAUCH	1	1	1	1	1	1	
					1	1	1	1	1	1	DK, DM, SA E, ED, F, G, U
		30	95002-80000	KLEMME C12, SCHLAUCH	2	2	2	2	2	2	DK, DM, SA E, EA, F, G, U
									2	2	
									5	5	

M 12

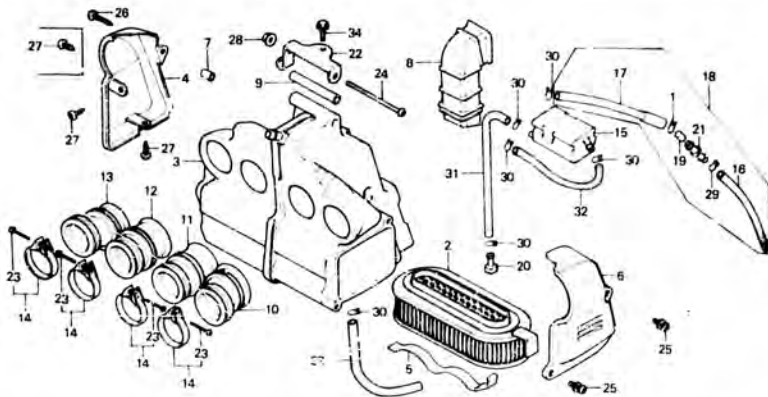
F-18

Air cleaner

Filter à air

Luftfilter

Limpiador de aire



9438-27C

Wartungspunkt	AP	Ref. Nr.	Teile-Nr.	Beschreibung	Menge				Serien-Nr.	Gebiets-Code
					Ca900	Fa	Fc	F2c		
		31	95003-23019-51	VINYLRDHR, 8X12X190			1	1		E,ED,F,G,U
		32	95003-23023-10	VINYLRDHR, 8X12X230			1	1		E,ED,F,G,U
		33	95003-23036-10	VINYLRDHR, 8X12X360	1	1	1	1	1	E,ED,F,G,U
		34	9570L-06016-00	FLANSCHENSCHRAUBE, 6X16	1	1	1	1	1	

M 13

F-19

Exhaust muffler

(CB900Fz • FA • Fb • F2e)

Por d'échappement

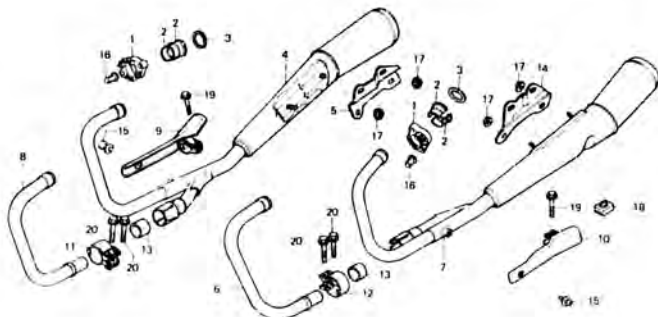
(Cb. OFz • FA • Fb • F2e)

Auspufftopf

(CB900Fz • FA • Fb • F2e)

Silenciador

(CB900Fz • FA • Fb • F2e)



B476 - J9

Wartungspunkt	AP	Ref. Nr.	Teile-Nr.	Beschreibung	Menge			Serien-Nr.	Gebiet/Code
					Fz	Fa	Fz F2e		
DICHTUNG, AUSPUFFROHR	0,2	1	18231-438-000	VERBINDER, AUSPUFFROHR	4	4	4	2007671	DK•DM•E•F•G•SA•U
•STUETZE, AUSPUFFTOPF		2	18233-438-000	HUELSE, AUSPUFFROHRVERBINDUNG	8	8	8		
•AUSPUFFROHR		3	18291-254-000	DICHTUNG, AUSPUFFROHR	4	4	4		
•SCHUTZ, AUSPUFFTOPF- VERBINDUNG		4	18315-438-000	AUSPUFFTOPF KOMPL., R.	1				
AUSPUFFTOPF KOMPL.	0,3		18315-438-640	AUSPUFFTOPF KOMPL., R.	1			2007771	ED
			18315-438-010	AUSPUFFTOPF KOMPL., R.	1			2007672	DK•DM•E•F•G•SA•U
			18315-438-030	AUSPUFFTOPF KOMPL., R.	1	1	1	2007772	DK•DM•E•F•G•SA•U
			18315-438-641	AUSPUFFTOPF KOMPL., R.	1	1	1		ED
			18315-438-643	AUSPUFFTOPF KOMPL., R.		1	1		ED
			18316-438-000	STUETZE, R, AUSPUFFTOPF	1	1	1		ED
			6	18320-438-000	AUSPUFFROHR 2	1	1	1	

M 14

F-19

Exhaust muffler

(CB900Fz • FA • FB • F2B)

Pot d'échappement

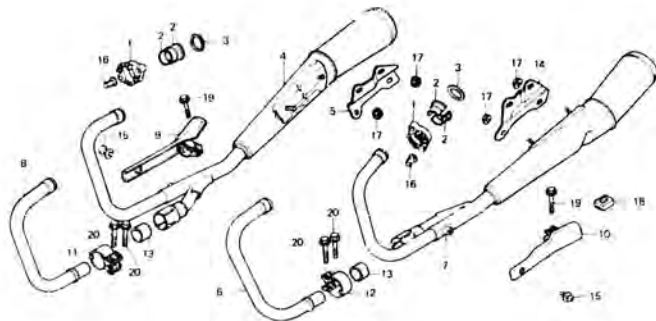
(CB900Fz • FA • FB • F2B)

Auspufftopf

(CB900Fz • FA • FB • F2B)

Silenciador

(CB900Fz • FA • FF • F2B)



E3

Wartungspunkt	AP	Ref. Nr.	Teile-Nr.	Beschreibung	Menge				Serien-Nr.	Gebiets-Code
					Fz	FA	F2B	F2c		
		7	18325-438-000	AUSPUFFTOPF KOMPL. L.	1				2007671	DK,DM,E,F,G,SA,U
			18325-438-640	AUSPUFFTOPF KOMPL. L.	1				2007771	ED
			18325-438-010	AUSPUFFTOPF KOMPL. L.	1				2007672	DK,DM,E,F,G,SA,U
			18325-438-030	AUSPUFFTOPF KOMPL. L.			1	1		DK,DM,E,F,G,SA,U
			18325-438-841	AUSPUFFTOPF KOMPL. L.	1				2007772	DK,DM,E,F,G,SA,U
			18325-438-443	AUSPUFFTOPF KOMPL. L.			1	1		ED
		8	18730-438-000	AUSPUFFTOPF 3	1	1	1	1		ED
		9	18345-438-000	SCHUTZ, R. AUSPUFFTOPF- VERBINDUNG	1	1	1	1		ED
		10	18355-438-000	SCHUTZ, L. AUSPUFFTOPF- VERBINDUNG	1	1	1	1		
		11	18373-438-000	BAND, R. AUSPUFFTOPF	1	1	1	1		
		12	18374-438-000	BAND, L. AUSPUFFTOPF	1	1	1	1		

M 15

F-19

Exhaust muffler

(CB900Fz • FA • F8 • F2a)

Pot d'échappement

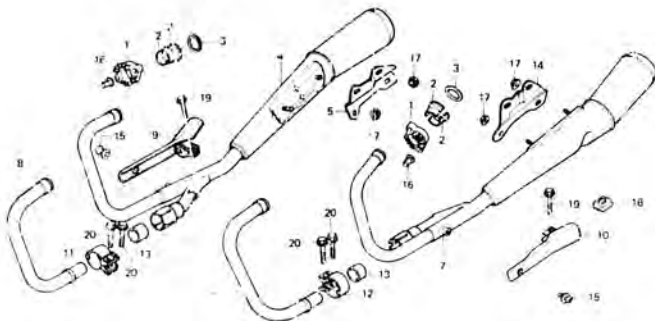
(CB900Fz • FA • F8 • F2b)

Auspufftopf

(CB900Fz • FA • F8 • F2b)

Silenciador

(CB900Fz • FA • F8 • F2b)



5419-2P

Wartungspunkt	AP	Ref. Nr.	Teile-Nr.	Beschreibung	Menge				Serien-Nr.	Gebiets-Code
					C9000	Fz.	FA	F8		
		13	18391-438-000	DICHTUNG, AUSPUFFTOPF	2	2	2	2		
		14	18416-438-000	STUETZE, L. AUSPUFFTOPF	1	1	1	1		
		15	90136-425-871	SCHRAUBE MIT SCHEIBE, 6X10	2	2	2	2		
		16	90304-438-000	HUTHUTTER, 6MM	8	8	8	8		
		17	99050-08000	FLANSCHENMUTTER, 8MM	4	4	4	4		
		18	95011-61020	ANSCHLAGGUMMI A, STAENDER	1	1	1	1		
		19	95700-06025-00	FLANSCHENSCHRAUBE, 6X5	2	2	2	2		
		20	95700-08032-00	FLANSCHENSCHRAUBE, 8X32	4	4	4	4		

M 16

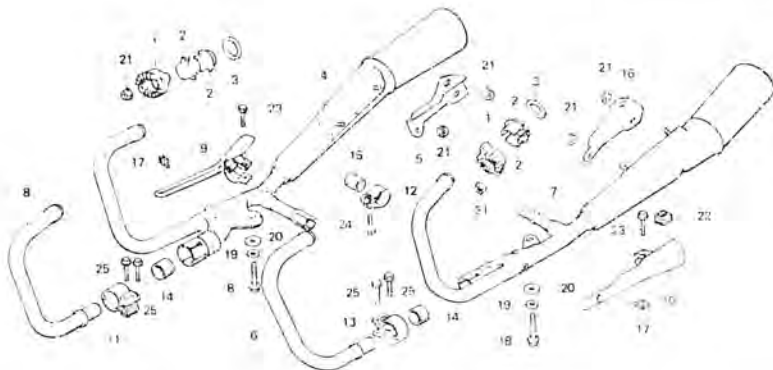
F-19-1

**Exhaust muffler
(CB900Fc • F2c)**

**Pot d'échappement
(CB900Fc • F2c)**

**Auspufftopf
(CB900Fc • F2c)**

**Silenciador
(CB900Fc • F2c)**



Wartungspunkt	AP	Ref. Nr.	Teile-Nr.	Beschreibung	Merze				Serien-Nr.	Gebiets-Code
					Fa	Fa	Fa F2c	Fc F2c		
DICHTUNG, AUSPUFFROHR STÜTZE, R. AUSPUFFTOPF AUSPUFFROHR 2 SCHUTZ, R. AUSPUFFTOPF- VERBINDUNG AUSPUFFTOPF KOMPL., R.	0,2	1	18231-425-000	VERBINDER, AUSPUFFROHR				4	4	
		2	18233-425-000	MUELSE, AUSPUFFROHRVERBINDUNG				8	8	
		3	18291-254-000	DICHTUNG, AUSPUFFROHR				4	4	
		4	18315-MB7-640	AUSPUFFTOPF KOMPL., R.				1	1	
		5	18316-438-670	STÜTZE, R. AUSPUFFTOPF				1	1	
AUSPUFFTOPF KOMPL., L.	0,3	6	18320-438-670	AUSPUFFROHR 2				1	1	
		7	18325-MB7-640	AUSPUFFTOPF KOMPL., L.				1	1	
		8	18330-438-670	AUSPUFFTOPF 3				1	1	
		9	18345-438-000	SCHUTZ, R. AUSPUFFTOPF- VERBINDUNG				1	1	
		10	18355-438-000	SCHUTZ, L. AUSPUFFTOPF- VERBINDUNG				1	1	
		11	18373-438-000	BAND, R. AUSPUFFTOPF				1	1	
		12	18373-461-000	SCHELLE, AUSPUFFROHR				1	1	
		13	18374-438-000	BAND, L. AUSPUFFTOPF				1	1	
		14	18391-438-000	DICHTUNG, AUSPUFFTOPF				2	2	

N 1

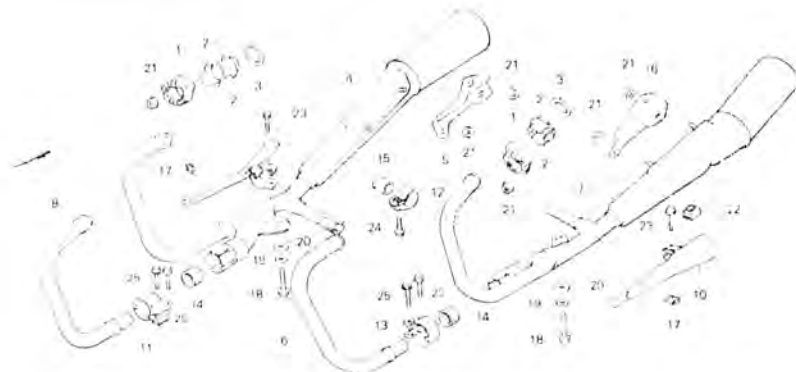
F-19-1

Exhaust muffler
(CB900Fc • F2c)

Pot d'échappement
(CB900Fc • F2c)

Auspufftopf
(CB900Fc • F2c)

Silenciador
(CB900Fc • F2c)



Wartungspunkt	AP	Ref. Nr.	Teile-Nr.	Beschreibung	Menge			Serien-Nr.	Gebiets-Code
					Fz	Fa	Fz/Fa		
		15	18391-461-000	DICHTUNG, AUSPUFFTOPF			2	1	
		16	18416-438-670	STUETZE, LL. AUSPUFFTOPF			1	1	
		17	90136-425-871	SCHRAUBE MIT SCHEIBE, 6X10			2	2	
		18	90151-448-870	LIBS-SCHRAUBE, 10X48			2	2	
		19	90401-430-000	FEDERRING 10MM			2	2	
		20	90531-438-870	SCHEIBE, 10X32			2	2	
		21	94650-08000	FLANSCHMUTTER, 8MM			8	8	
		22	95011-61000	ANSCHLAGSUMMER, STAENDER			1	1	
		23	95700-06025-00	FLANSCHENSCHRAUBE, 6X25			2	2	
		24	95700-08020-00	FLANSCHENSCHRAUBE, 8X20			1	1	
		25	95700-08032-00	FLANSCHENSCHRAUBE, 8X32			4	4	

N 2

F-20

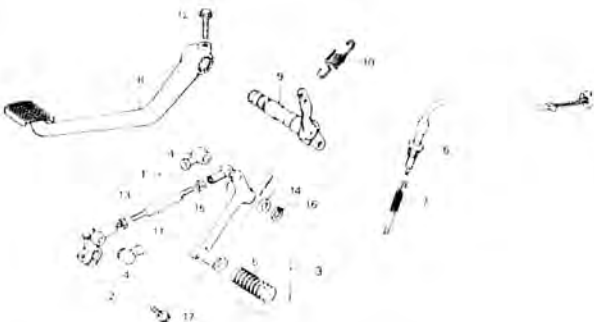
Brake pedal • Change pedal

Pédale de frein •

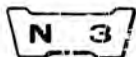
Pédale de changement

Bremspedal • Schaltpedal

Pedal de freno • Pedal de cambio



Wartungspunkt	AP	Ref. Nr.	Teile-Nr.	Beschreibung	Menge				Serien-Nr.	Gebiets-Code
					Fz	Fa	Fo F2a	Fc F2c		
GANGSCHALTPEDAL KOMPL., GANGSCHALTARM KOMPL., GANGSCHALTPEDAL KOMPL., GANGSCHALTARM KOMPL., PEDAL KOMPL., H. BREMSE	0.1	1	24700-426-610	GANGSCHALTPEDAL KOMPL.	1	1	1	1		
			24700-445-840	GANGSCHALTPEDAL KOMPL.					1	1
		2	24710-425-610	GANGSCHALTARM KOMPL.	1	1	1	1	1	1
PEDAL KOMPL., H. BREMSE BREMSCHALTER KOMPL., H. SPINDEL KOMPL., H. BREMSE FEDER, BREMSPEDAL	0.2	3	24720-426-610	GANGSCHALTPEDAL KOMPL.	1	1	1	1		
		4	24720-445-840	GANGSCHALTPEDAL KOMPL.					1	1
BREMSCHALTER KOMPL., H. SPINDEL KOMPL., H. BREMSE FEDER, BREMSPEDAL	0.4	5	24724-422-000	STAUBDECKEL	2	2	2	2		
		5	24751-419-000	GUMMI, GANGSCHALTPEDAL	1	1	1	1		
		0.3	24781-371-000	GUMMI, GANGSCHALTPEDAL					1	1
BREMSCHALTER KOMPL., H. FEDER, BREMSCHALTER PEDAL KOMPL., H. BREMSE PEDAL KOMPL., H. BREMSE	0.3	6	35350-438-000	BREMSCHALTER KOMPL., H.	1	1	1	1	1	1
		7	35357-425-610	FEDER, BREMSCHALTER	1	1	1	1	1	1
		8	46500-438-000	PEDAL KOMPL., H. BREMSE	1	1	1	1		
			46500-445-840	PEDAL KOMPL., H. BREMSE					1	1



F-20

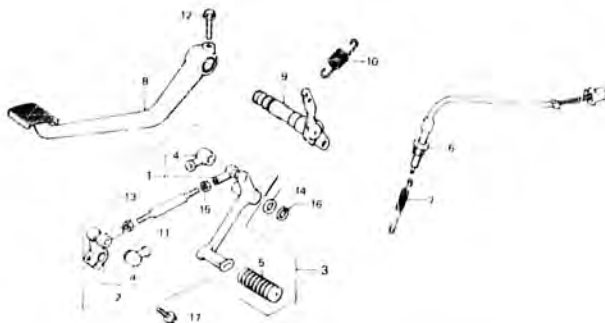
Brake pedal • Change pedal

Pédale de frein •

Pédale de changement

Bremspedal • Schairpedal

Pedal de freno • Pedal de cambio



Wartungspunkt	AP	Ref. Nr.	Teile-Nr.	Beschreibung	Menge				Serien-Nr	Gebiets-Code
					Fz	FA	CB500	Fr, FZc		
		9	46510-438-000	SPINDE, KOMPL., H. BREMSE	1	1	1	1	1	
		10	46514-438-000	FEDER, BREMSPEDAL	1	1	1	1	1	
		11	90065-425-610	SCHRAUBE, SPURSTANGE	1	1	1	1	1	
		12	90183-438-000	SPEZIAL-FLANSCHSCHRAUBE, 8X26	1	1	1	1	1	
		13	90179-422-000	SPEZIAL-FLANSCHSCHRAUBE, 8X30	1	1	1	1	1	
		13	90201-700-000	FIXIERMUTTER, DREHZAHLREGLER-ARM	1	1	1	1	1	
		14	90474-703-000	SCHEIBE, 12MM	1	1	1	1	1	
		15	94002-06020	MUTTER, HEX., 6MM	1	1	1	1	1	
		16	94511-12000	AUSSENSPRENGRING, 12	1	1	1	1	1	
		17	95700-06025-00	FLANSCHSCHRAUBE, 6X25	1	1	1	1	1	

N 4

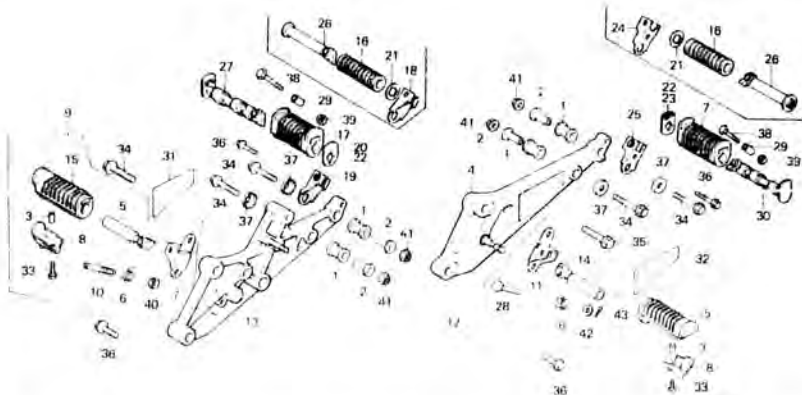
F-21

Step
(CB900Fz • FA • Fb • F2b)

Repose pieds
(CB900Fz • FA • Fb • F2b)

Tritt
(CB900Fz • FA • Fb • F2b)

Estribo
(CB900Fz • FA • Fb • F2b)



3419 000

Wartungspunkt	AP	Ref. Nr.	Teile-Nr.	Beschreibung	Menge				Serien-Nr.	Gebiets-Code
					Fz	Fa	Fb	F2b		
HALTER KOMPL., L. FUSSRASTE	C.4	1	1842,-438-000	BEFESTIGUNGSGUMMI, AUSPUFFTOPF	4	4	4	4		
	C.1	2	18422-438-000	BEFESTIGUNGSHUELSE, AUSPUFFTOPF	4	4	4	4		
EINSCHL., DAZUGEHÖRIGER TEIL		3	37243-323-000	HUELSE, MESSER	2	2	2	2		
FUSSRASTE, SOZIUUS		4	50610-438-010	HALTER KOMPL., L. FUSSRASTE	1	1	1	1		
EINSCHL., DAZUGEHÖRIGER TEIL		5	50612-438-000	FUSSRASTENARM KOMPL., R.	1	1	1	1		
HALTER KOMPL., R. FUSSRASTE	C.3		50612-438-010	FUSSRASTENARM KOMPL., R.	1	1	1	1		
		6	50617-438-000	RUECKHOLFEDER, FUSSRASTE	2	2	2	2		
		7	50618-438-000	BUEGEL, R. FUSSRASTE	2	2	2	2		
		8	50619-425-01	GUMMIANSCHLAG, FUSSRASTE	1	1	1	1		
		9	50620-438-000	FUSSRASTE KOMPL., R.	1	1	1	1		
		10	50621-438-000	DREHBOLZEN, FUSSRASTENARM	1	1	1	1		
		11	50628-438-000	BUEGEL, L. FUSSRASTE	1	1	1	1		

N 5

F-21

Step

(CB900Fz · FA · FB · F2B)

Repose pieds

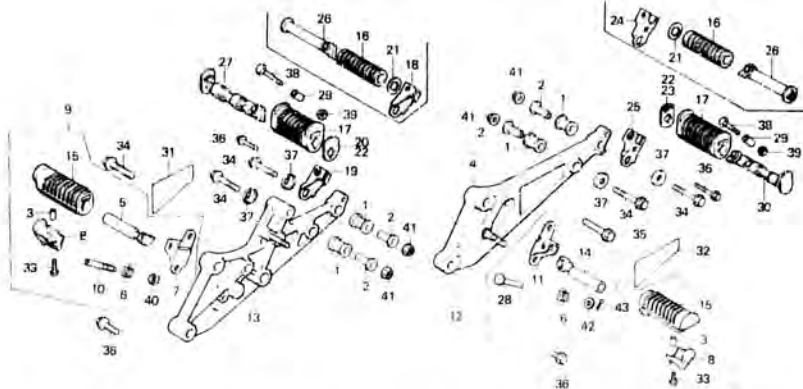
(CB900Fz · FA · FB · F2B)

Tritt

(CB900Fz · FA · FB · F2B)

Estribo

(CB900Fz · FA · FB · F2B)



0415

Wartungspunkt	AP	Ref. Nr.	Teile-Nr.	Beschreibung	Menge			Serien-Nr.	Gebiets-Code
					Fz	Fa	Fzfc		
		12	50630-438-000	FUSSRASTE KOMPL., L.	1	1	1		
		13	50640-438-610	HALTER KOMPL., R. FUSSRASTE	1	1	1		
			50640-438-611	HALTER KOMPL., R. FUSSRASTE	1	1	1		
		14	50642-438-000	FUSSRASTENARM KOMPL., L.	1	1			
			50642-438-010	FUSSRASTENARM KOMPL., L.	2	2	2		
		15	50661-425-670	FUSSRASTENGUMMI	2	2	2		
		16	50710-405-000	GUMMI, SOZIUSSFUSSRASTE	2				
		17	50710-461-770	GUMMI, SOZIUSSFUSSRASTE	2			2112663	2112662
		18	50711-438-000	BUEGEL, R. SOZIUSSFUSSRASTE	1		2		
		19	50711-438-010	BUEGEL, R. SOZIUSSFUSSRASTE	1			2112663	2112662
		20	50712-438-730	SCHEIBE, R. SOZIUSSFUSSRASTE	1	1		2208858	
					1	1		4009850	

N 6

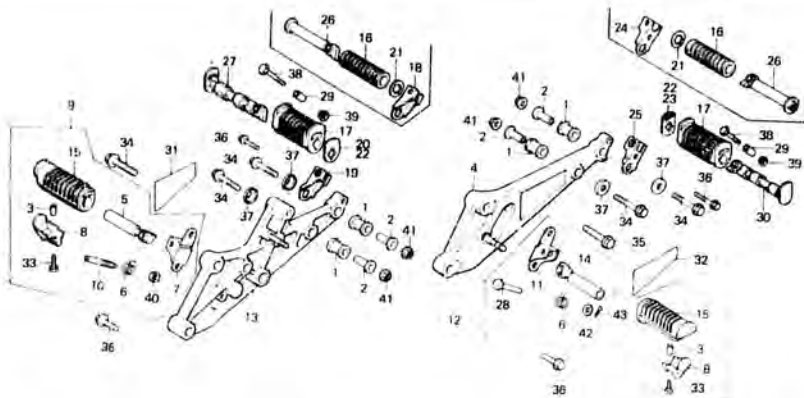
F-21

Stap
(CB900Fz • FA • Fb • F2b)

Repose pieds
(CB900Fz • FA • Fb • F2b)

Tritt
(CB300Fz • FA • Fb • F2b)

Estrizo
(CB900Fz • FA • Fb • F2b)



B4.19 (1/8)

Wartungspunkt	AP	Ref. Nr.	Teile-Nr.	Beschreibung	Menge				Serien-Nr.	Gebiets-Code
					Fz	FA	Fa	F2b Fc F2c		
		21	50713-438-000	SCHEIBE, SOZIUSSFUSSRASTE	2					
		22	50713-438-010	SCHEIBE, SOZIUSSFUSSRASTE	2				2112663	2112662
		23	50713-438-730	SCHEIBE, L. SOZIUSSFUSSRASTE		2			2208838	2208837
		24	50714-438-000	BUEGEL, L. SOZIUSSFUSSRASTE	1		1		4009650	4009649
		25	50714-438-010	BUEGEL, L. SOZIUSSFUSSRASTE	1				2112663	2112662
		26	50715-438-000	FUSSRASTE, SOZIUSS	2					
		27	50715-438-010	FUSSRASTE, R. SOZIUSS	2					2112662
		50720-438-730	FUSSRASTE, R. SOZIUSS	1				2112663		
		28	50716-438-000	GELENKSTIFT, FUSSRASTE	1	1	1	1		

N 7

F-21

Step

(CB900Fz • FA • FB • F2B)

Repose pieds

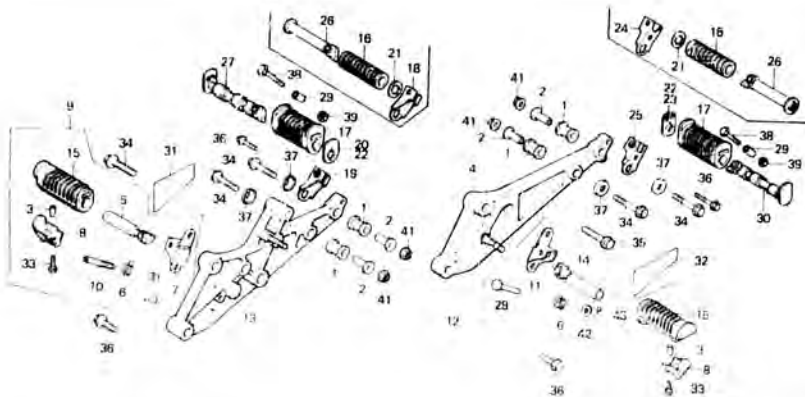
(CB900Fz • FA • FB • F2B)

Tritt

(CB900Fz • FA • FB • F2B)

Estribo

(CB900Fz • FA • FB • F2B)



B43E-005

Warrungspunkt	AP	Ref. Nr.	Tcila-idr.	Beschreibung	Menge			Serien-Nr.	Gebiets-Code
					Fz	FA	F2B		
		29	5C71-438-000	ZAPFENHUELSE, SOZIUSFUSSRASTE	2	2	2	2112663	
		30	10718-438-000	STANGE, L. SOZIUSFUSSRASTE	1				
			10725-438-730	STANGE, L. SOZIUSFUSSRASTE		1	1		
		31	87504-438-610	VORSICHTSMARKE, AUSPUFFTOPF	1	1	1		DK, DM, E, ED, G, SA, U F
			87504-438-620	VORSICHTSMARKE, AUSPUFFTOPF (FRENCH)	1	1	1		
		32	87507-438-610	VORSICHTSMARKE, KETTE	1				DK, DM, E, ED, G, SA, U F
			87507-438-620	VORSICHTSMARKE, KETTE (FRENCH)	1				
			87507-438-611	VORSICHTSMARKE, ANTRIEBSKETTE	1	1	1		
			87507-438-612	VORSICHTSMARKE, ANTRIEBSKETTE (FRENCH)	1	1	1		
		33	90104-430-000	SCHRAUBE, V. UNTERES GEHAEUSE	2	2	2		

N 8

F-21

Step

(CB900Fz • FA • Fb • F2a)

Repose pieds

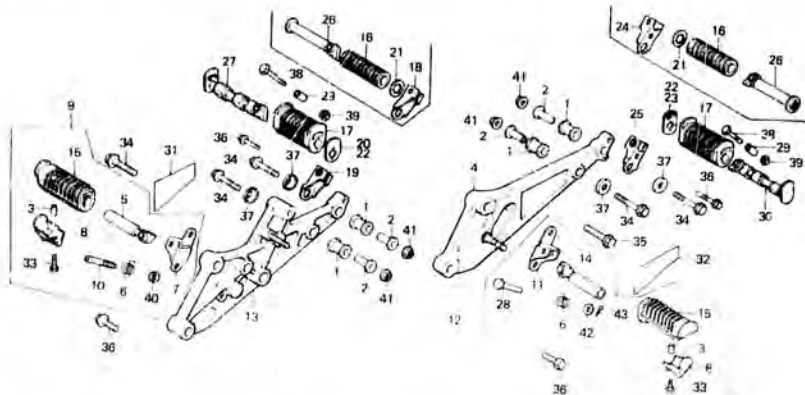
(CB900Fz • FA • Fb • F2a)

Tritt

(CB900Fz • FA • Fb • F2a)

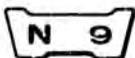
Estribo

(CB900Fz • FA • Fb • F2a)



R.136-008

Wartungspunkt	AP	Ref. Nr.	Teile-Nr.	Beschreibung	Menge				Serien-Nr.	Gebiets-Code
					Fz	FA	Fb	F2a		
		34	90138-438-000	SPEZIALFLANSCHSCHRAUBE, 10X50	5	5	5	5		
		35	90182-438-000	SPEZIALFLANSCHSCHRAUBE, 10X40	1	1	1	1		
		36	90133-438-000	SPEZIALFLANSCHSCHRAUBE, 8X26	4	4	4	4		
		37	90537-438-000	SPEZIALSCHEIBE, 10MM	4	4	4	4		
		38	92200-08005	SCHRAUBE, HEX., 6X35	2	2	2	2		
		39	94001-06000	MUTTER, HEX., 6MM	2	2	2	2		
		40	94002-08000-05	MUTTER, HEX., 8MM	1	1	1	1		
		41	94050-10000	FLANSCHMUTTER, 10MM	4	4	4	4		
		42	94101-08000	GLATTE SCHEIBE, 8MM	1	1	1	1		
		43	94201-16110	SPLINT, 1,6X15	1	1	1	1		



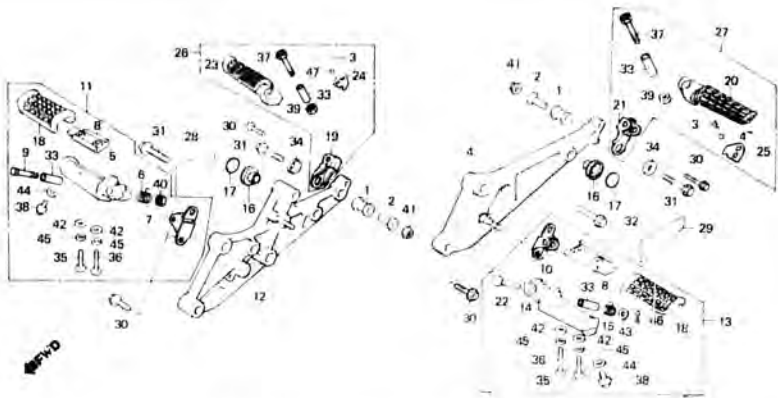
F-21-1

Step
(CB900Fc • F2c)

Repose pieds
(CB900Fc • F2c)

Tritt
(CB900Fc • F2c)

Estribo
(CB900Fc • F2c)



8249-4-A

Wartungspunkt	AP	Ref. Nr.	Teil-Nr.	Beschreibung	Menge				Serien-Nr.	Gebiets-Code
					F2	Fa	Fa F2c	Fc F2c		
HALTER KOMPL., L. FUSSRASTE HAUPTFUSSRASTE KOMPL.	0,4	1	18421-438-670	BEFESTIGUNGSGUMMI, AUSPUFFTOPF				2	2	
	0,1	2	18422-438-000	BEFESTIGUNGSHUELSE,				2	2	
EINSCHL. DAZUGEHÖRIGER TEIL				AUSPUFFTOPF						
FUSSRASTE KOMPL. SOZIUUS		3	28333-300-000	FEDER, KICKSTARTERANSCHLAG				2	2	
EINSCHL. DAZUGEHÖRIGER TEIL		4	50610-445-610	HALTER KOMPL., L. FUSSRASTE				1	1	
	0,5	5	50617-445-840	ARM, R. FUSSRASTE				1	1	
		6	50617-445-840	RUECKHOLFEDER, FUSSRASTE				1	1	
		7	50618-445-840	BUEGEL, R. FUSSRASTE				1	1	
		8	50619-425-700	ANSCHLAGPLATE, FUSSRASTE				2	2	
		9	50621-438-000	DREHBOLEN, FUSSRASTENARM				1	1	
		10	50628-445-840	BUEGEL, L. FUSSRASTE				1	1	
		11	50630-445-840	HAUPTFUSSRASTE KOMPL., R.				1	1	

N 10

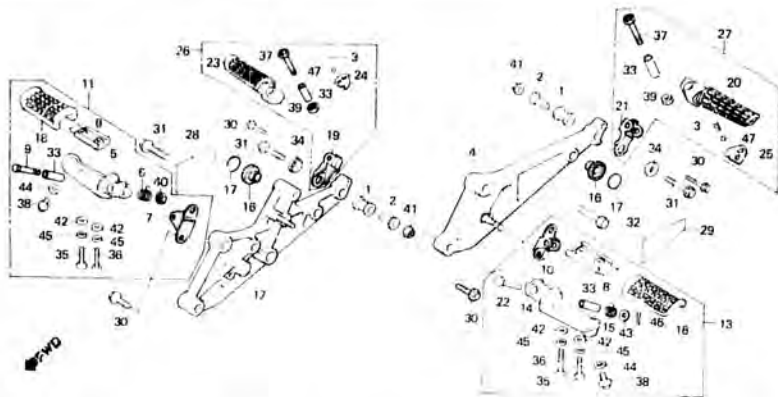
F-21-1

Step
(CB900Fc • F2c)

Repose pieds
(CB900Fc • F2c)

Trit
(CB900Fc • F2c)

Estribo
(CB900Fc • F2c)



B445-11A

Wartungspunkt	AP	Ref. Nr.	Teile-Nr.	Beschreibung	Menge		Serien-Nr.	Gebiets-Code
					Fz	Fa		
		12	50640-487-610	HALTER KOMPL., R. FUSSRASTE	1	1		
		13	50640-445-840	HAUPTFUSSRASTE KOMPL., L.	1	1		
		14	50642-445-840	ARM, L. FUSSRASTE	1	1		
		15	50644-445-840	HECKHOLFEDER, L. FUSSRASTE	1	1		
		16	50651-438-670	KAPPE A	2	2		
		17	50652-438-670	KAPPE B	2	2		
		18	50651-425-700	FUSSRASTENGUMMI	2	2		
		19	50711-445-840	BUEGEL, R. SOZIUSSFUSSRASTE	1	4		
		20	50714-422-000	ARM KOMPL., L. SOZIUSSFUSSRASTE	1	1		
		21	50714-445-840	BUEGEL, L. SOZIUSSFUSSRASTE	1	1		

N 11

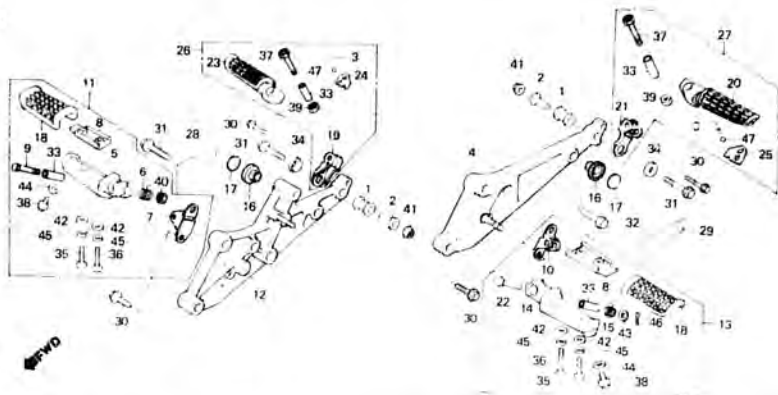
F-21-1

Step
(CB900Fc - F2c)

Repose pieds
(CB900Fc - F2c)

Tritt
(CB900Fc - F2c)

Estribo
(CB900Fc - F2c)



341 314

Wartungspunkt	AP	Ref. Nr.	Teile-Nr.	Beschreibung	Mango				Serien-Nr.	Gebiets-Code
					F2	FA	Fa F2b	Fc F2c		
		22	50716-438-000	GELENKSTIFT, FUSSRASTE				1	1	
		23	50717-422-000	ARM KOMPL., R. SOZIUSFUSSRASTE				1	1	
		24	50718-445-840	KNACKPLATTE, R. SOZIUS-FUSSRASTE				1	1	
		25	50719-445-840	KNACKPLATTE, L. SOZIUS-FUSSRASTE				1	1	
		26	50720-445-840	FUSSRASTE KOMPL., R. SOZIUS				1	1	
		27	50730-445-840	FUSSRASTE KOMPL., L. SOZIUS				1	1	
		28	37504-438-610	VORSICHTSMARKE, AUSPUFFTOPF				1	1	UK, DN, E, ED, G, SA, U
			87504-438-620	VORSICHTSMARKE, AUSPUFFTOPF (FRENCH)				1	1	F

N 12

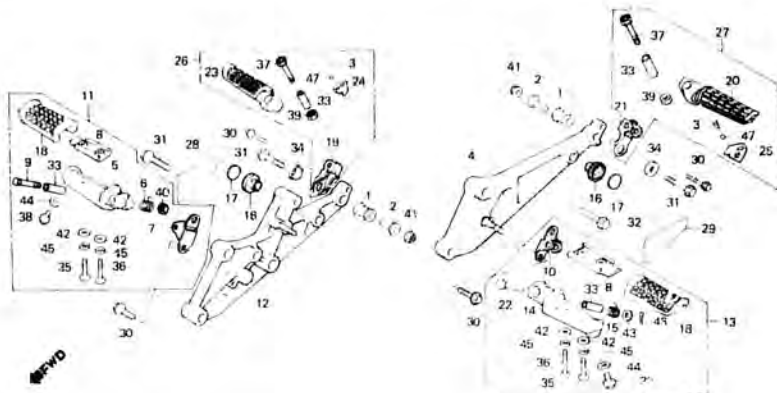
F 21-1

Step
(CB900Fc • F2c)

Repose pieds
(CB900Fc • F2c)

Tritt
(CB900Fc • F2c)

Estribo
(CB900Fc • F2c)



6146-11A

Wartungspunkt	AP	Ref. Nr.	Teile-Nr.	Beschreibung	Menge				Serien-Nr.	Gebiets-Code
					F2	F2a	F2b	F2c		
		29	87507-MB7-610	VORSICHTSMARKE, ANTRIEBSKETTE	1	1				DK • DM • E • ED • G • SA • U F
			87507-MB7-620	VORSICHTSMARKE, ANTRIEBSKETTE	1	1				
		30	90168-MA3-660	SPEZIALFLANSCHSCHRAUBE 8X26 (FRENCH)	4	4				
		31	90176-A22-000	SPEZIALFLANSCHSCHRAUBE, 10X50	3	3				
		32	90178-A22-000	SPEZIALFLANSCHSCHRAUBE, 10X38	1	1				
		33	90501-A45-840	MUELSE, FUSSRASTENZAPFEN	4	4				
		34	90557-A38-000	SPEZIALSCHEIBE, 10MM	2	2				
		35	92000-05025-0A	SCHRAUBE, HEX., 5X25	2	2				
		36	92000-05028-0A	SCHRAUBE, HEX., 5X28	2	2				
		37	92200-08040-0B	SCHRAUBE, HEX., 8X40	2	2				
		38	92500-08012-0A	KOPFSCHRAUBE, 8X12	2	2				
		39	94001-08030-05	MUTTER, HEX., 8MM	2	2				
		40	94002-08030-05	MUTTER, HEX., 8MM	1	1				

N 13

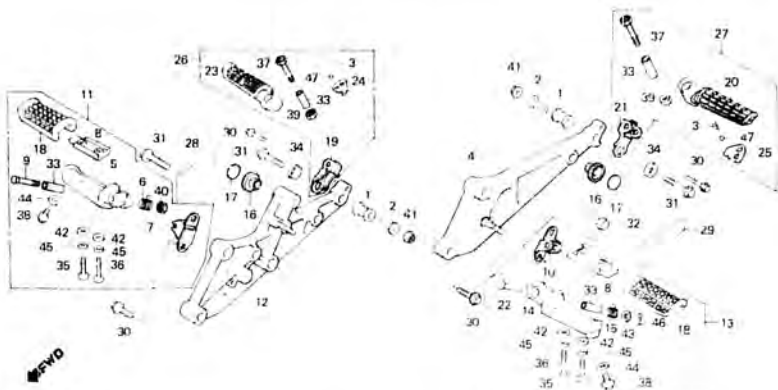
F-21-1

Step
(CB900Fc • F2c)

Repoue pieds
(CB900Fc • F2c)

Tritt
(CB900Fc • F2c)

Estribo
(CB900Fc • F2c)



Wartungspunkt	AP	Ref. Nr.	Teile-Nr.	Beschreibung	Menge				Serien-Nr.	Gebiets-Code
					F2	Fa	Fa - 2a	Fc F2c		
		41	94020-10000	FLANSCHMUTTER, 10MM				4	4	
		42	94101-03000	GLATTE SCHEIBE, 5MM				4	4	
		43	94101-03000	GLATTE SCHEIBE, 8MM				1	1	
		44	94102-08000	GLATTE SCHEIBE, 8MM				2	2	
		45	94111-09000	FEDERRING, 5MM				4	4	
		46	94201-16150	SPLINT, 1,6X15				1	1	
		47	94211-08000	STAHLKUGEL, #8 (1/4)				2	2	

N 14

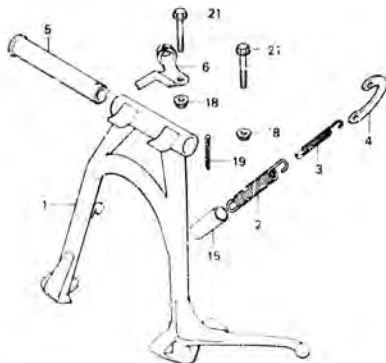
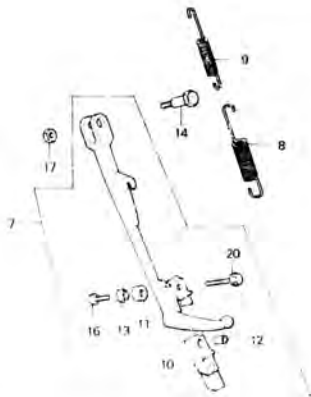
F-22

Stand

Bequille

Ständer

Estante



B2-5 11

Wartungspunkt	AP	Ref. N°	Teile-Nr.	Beschreibung	Menge C8900				Serien-Nr.	Gebiets-Code	
					Ff	Fa	F2a	F2c			
HAUPTSTAENDER KOMPL., FEDER, HAUPTSTAENDER	0.3	1	50500-438-000	HAUPTSTAENDER KOMPL.,	1	1					
	0.2	7	50500-438-730	HAUPTSTAENDER KOMPL.,							
PLATTE, HAUPTSTAENDERFEDER STANGE KOMPL., SEITENSTAENDER	2	2	50510-413-610	FEDER, HAUPTSTAENDER	1	1	1	1	1	G	
			95014-71702	FEDER G, HAUPTSTAENDER	1	1	1	1	1	DR, DM, E, ED, F, SA, U	
FEDER, SEITENSTAENDER	2.1	3	50521-425-610	HILFSFEDER, HAUPTSTAENDER	1	1	1	1	1	G	
		4	50523-425-000	PLATTE, HAUPTSTAENDERFEDER	1	1	1	1	1	G	
		5	50526-300-000	ROHR, HAUPTSTAENDERZAPFEN	1	1	1	1	1	G	
FUEHRUNG, ABLASSSCHLAUCH STANGE KOMPL., SEITENSTAENDER	7	6	50527-425-000	FUEHRUNG, ABLASSSCHLAUCH	1	1	1	1	1		
			7	50540-438-000	STANGE KOMPL., SEITENSTAENDER	1	1				
STANGE KOMPL., SEITENSTAENDER FEDER, SEITENSTAENDER FEDER, SEITENSTAENDER	8		50540-438-010	STANGE KOMPL., SEITENSTAENDER	1	1	1	1	1		
			8	50541-445-010	FEDER, SEITENSTAENDER	1	1	1	1	1	D, DM, E, ED, F, SA, U
			9	50543-438-000	FEDER, SEITENSTAENDER	1	1	1	1	1	G
			9	50542-438-000	HILFSFEDER, SEITENSTAENDER	1	1	1	1	1	G

N 15

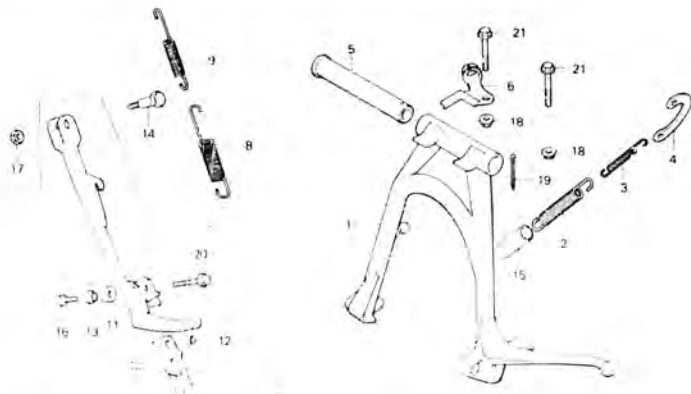
F-22

Stand

Bequille

Ständer

Estante



Wartungsun. t	AP	Ref N°	Teile-Nr.	Beschreibung	Menge				Serien-Nr	Gebiets-Code
					F2	F4	F24	F2L		
		10	50548-356-700	GLMMI, STAENDER	1	1	1	1	1	
		11	50548-438-000	GUMMI, SEITENSTAENDER	1	1	1	1	1	
		12	50549-356-700	BEFESTIGUNGSHUELSE,	1	1	1	1	1	
		13	50549-438-000	STAENDERGUMMI	1	1	1	1	1	
		14	90108-223-000	ZAPPENBOLZEN, SEITENSTAENDER	1	1	1	1	1	
		15	90125-410-000	DECKEL, HAUPTSTAENDERFEDER	1	1	1	1	1	DK, DM, E, ED, F, SA, L
		16	93500-06010	KEGE-KOPFSCHRAUBE, 6X10	1	1	1	1	1	
		17	94031-10000	MUTTER, HEX., 10MM	1	1	1	1	1	
		18	94050-08000	FLANSCHMUTTER, 8MM	2	2	2	2	2	
		19	94201-25250	SPLINT, 2,5X25	1	1	1	1	1	
		20	95700-06025-07	FLANSCHENSCHRAUBE, 6X25	1	1	1	1	1	
		21	95700-08040-00	FLANSCHENSCHRAUBE, 8X40	2	2	2	2	2	

N 16

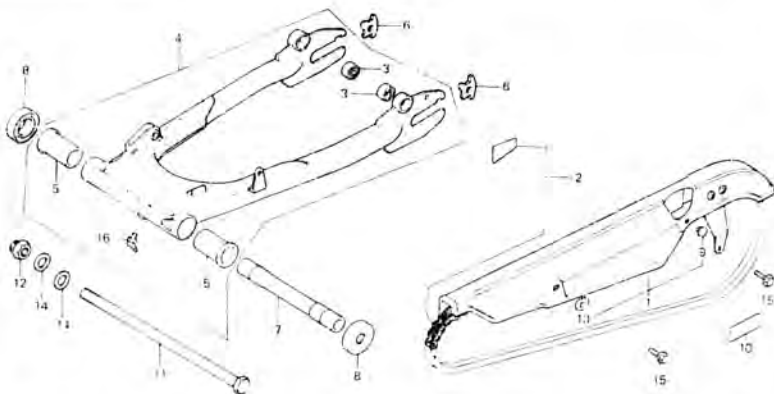
F-23

Rear fork • Chain case
(CB900Fz)

Fourche arrière • Carter de chaîne
(CB900Fz)

Hintere Schwinge • Kettenchutz
(CB900Fz)

Horquilla trasera • Caja de cadena
(CB900Fz)



Wartungspunkt	AP	Ref. Nr.	T-Teil-Nr.	Beschreibung	Menge CB900 Fz F23 Fz F23	Serial-Nr.	Gebiets-Code
GEHÄUSE, ANTRIEBSKETTE	0,1	1	40510-425-010	GEHÄUSE, ANTRIEBSKETTE	1		
ANTRIEBSKETTE SATZ	0,7		40510-438-000	GEHÄUSE, ANTRIEBSKETTE	1	2016262	2016261
GUMMIBUCHSE, H. DAEMPFER UNTEN	0,4	2	40935-438-611	ANTRIEBSKETTE SATZ	1		04*0M*E*ED*G*5*U
SCHWINGE KOMPL., H.	0,8		40935-438-621	(106L TAKASAGO)	1		
BUCHSE, H. GABELZÄPFEN	1,0			ANTRIEBSKETTE SATZ	1		F
(DIE GLEICHE ARBEIT SEIT-PAUSCHALE, AUCH WENN NUR EIN ODER ALLE TEILE GEWARTET WIRD)		3	40541-268-001	GUMMIBUCHSE, H. DAEMPFER UNTEN	2		
		4	52101-438-007A	(106L TAKASAGO)	1		
		5	52101-422-10C	SCHWINGE KOMPL., H. 60H-18	1		
	0,6			BUCHSE, H. GABELZÄPFEN	2		
		6	52136-405-000	ANHSCHLAG, KETTENEINSTELLER	2		
		7	52141-422-020	HUELSE, H. SCHWINGE MITTE	1		
		8	52144-362-000	STAUWKAPPE, H. SCHWINGE	2		
		9	80172-353-670	STOPFEN, UNNUTZTES LOCH	1	2010261	
		10	87575-438-610	VORSICHTSMARKE, REIFEN	1		04*0M*E*ED*G*5*U

HONDA

TEILE-KATALOG
© HONDA MOTOR CO., LTD. 1981

CB900Fz·FA·FB·Fc

CB900F2B·F2c

MOTOR

RAHMEN

1-C1

1-G1

13438ZGD

1981.11.10

~~2~~
2

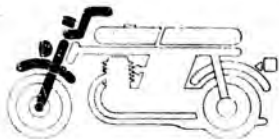
2-B1**BLOCKINDEX - MOTORGRUPPE**

E 1	Ölkühler	C 2
E 2	Zylinderkopfdeckel	C 3
E 3	Zylinderkopf	C 4
E 4	Nockenwelle - Ventile	C 8
E 5	Steuerkette - Spanner	C12
E 6	Zylinder	C16

E 7	Lichtmaschine - Dynamoscheibel	D 1
E 8	Kupplungsdeckel	D 3
E 9	Kupplung	D 5
E 10	Linker Deckel - Zündversteller	D 7
E 11	Anlasser - Motor	D 9
E 12	Linker Kurbelgehäuseschildeckel - Ölwanne	D12
E 13	Ölförder - Ölwanne	D15
E 14	Kurbelgehäuse	E 1

E 15	Kurbelwelle - Kriegen	E 4
E 16	Primärwelle	E 8
E 17	Getriebe	E12
E 18	Gezahnschaltwalze	E16
E 19	Vergaser (Kompl. - Gestänge)	F 4
E 19-1	Vergaser (Einzelteil)	F 8
E 20	Automatischer Benzinhahn	F11
EJP-1	Dichtung Satz A	F12
EDP-2	Dichtung Satz B	F14

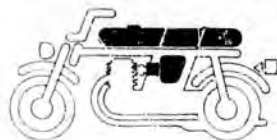
BLOCKINDEX - RAHMENGRUPPE



F 1	Schenwerfer	G 2
F 2	Messer	G 6
F 2.1	Voltrierer - Quarzuhr	H 2
F 3	Lenkstangenhebel - Schalter - Kabel	H 3
F 4	Vorderradbremse - Hauptzylinder	H 7
F 5	Lenkrohr - Obere Brücke	H14
F 6	Steuerkopfschaft	I 2
F 7	Vorderer Kotflügel	I 5
F 8	Vordergabel	I 8



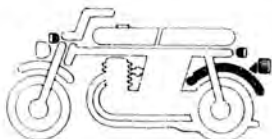
F 9	Vorderradbremssattel	J 2
F-10	Vorderrad	J11
F-11	Hinteradbremse - Hauptzylinder	K 2
F-12	Hinteradbremssattel	K 5
F-13	Hinterrad	K11



F 14	Benzintank	L 4
F-15	Sitz	L10
F-16	Seitendeckel - Zündeneinheit - Regler	L13
F-17	Batterie	M 7
F-18	Luftfilter	M 8



F-19	Auspuffrohr	M13
F-20	Bremspedal - Schaltpedal	N 2
F-21	Tritt	N 4
F-22	Sänder	N14
F-23	Hintere Schwinge - Kettenschutz	N16
F-24	Hintere Stoßdämpfer	2-C 5



F-25	Hintere Kotflügel	2-C 8
F-26	Blinker	2-C10
F-27	Rücklicht	2-D 5



F-28	Keibelbaum - Zündzule	2-D 7
F-29	Rehmen	2-D10
F-30	Werkzeug	2-E 5
F-31	Verkleidung	2-E 7
F-32	Verkleidungstütze	2-E12
F-33	Verkleidungstasche	2-E18
F-34	Benzin-tank-Streifen	2-F 3
F-35	Ma.que Verkleidung	2-F 7
F-36	Marmes Seitenschild	2-F 8
F-37	Seitendeckel - Streifen	2-F 9
F-38	Hintere Verkleidungstreifen	2-F11
F-39	Farbentabelle	2-F13

2-C1

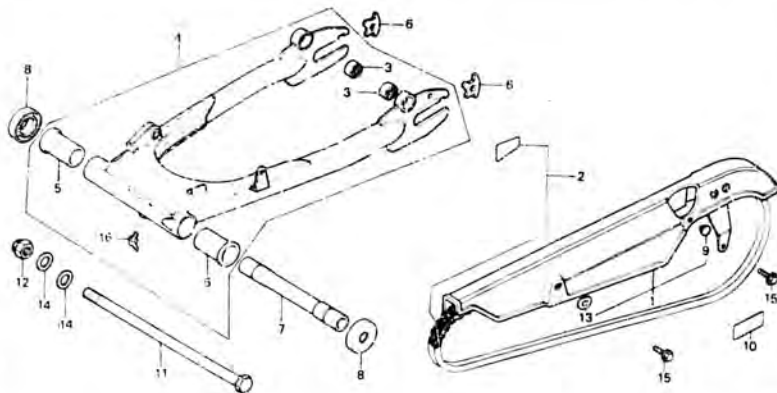
F-23

Rear fork • Chain case
(CB900Fz)

Fourche arrière • Carter de chaîne
(CB900Fz)

Hintere Schwinge • Kettenschutz
(CB900Fz)

Horquilla trasera • Caja de cadena
(CB900Fz)



8439-02

Wartungspunkt	AP	Ref. Nr.	Teile-Nr.	Beschreibung	Menge				Serien-Nr.	Gebiets-Code
					CB900	Fz	Fa	Fz		
		87505-438-620		VORSICHTSMARKE, REIFEN (FRENCH)	1					F
		87505-438-760		VORSICHTSMARKE, REIFEN	1					5A
		11 90121-438-000		LAGEBOLZEN, H. SCHWINGE	1					
		12 90354-438-000		MÜTTER, SELBSTSICHERND, 14MM	1					
		13 90513-405-000		SCHIBE, 6X9	1					
		14 90600-422-000		GLATTE SCHIBE, 14MM	2					
		15 95700-06012-07		FLANSCHENSCHRAUBE, 6X12	2					
		16 96201-60000		SCHNITTNIPPEL, C.76	1					

2-C2

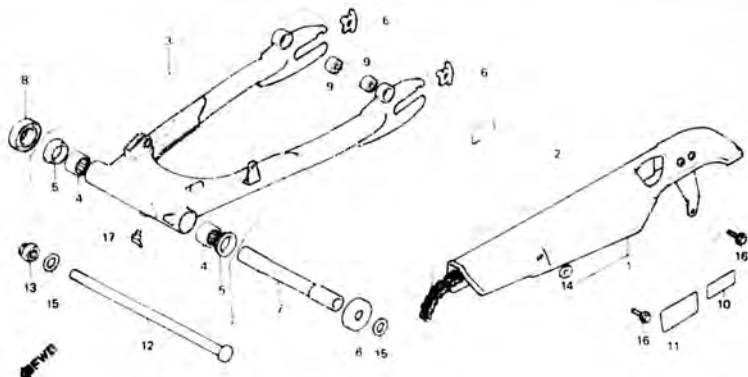
F-23-1

Rear fork - Chain case
(CB900FA • FB • F2B • FC • F2C)

Fourche arrière - Carter de chaîne
(CB900FA • FB • F2B • FC • F2C)

Hintere Schwinge - Kettenschutz
(CB900FA • FB • F2B • FC • F2C)

Horquilla trasera - Caja de cadena
(CB900FA • FB • F2B • FC • F2C)



8438-100

Wartungspunkt	AP	Ref. Nr.	Teil-Nr.	Beschreibung	Menge				Serien-Nr.	Gebiets-Code
					Fz	Fa	F2a	Fc		
GEHAEUSE, ANTRIEBSKETTE	0.1	1	40510-438-000	GEHAEUSE, ANTRIEBSKETTE	1					
	0.7	2	40510-438-010	GEHAEUSE, ANTRIEBSKETTE	1	1	1	1		
ANTRIEBSKETTE SATZ	0.8	2	40535-438-622	ANTRIEBSKETTENSATZ	1	1	1	1		
SCHWINGE KOMPL., H. ZAPFENLAGER, H. GABEL (JEDER GLEICHE ARBEITSZEITPAUSCHALE, AUCH WENN NUR EIN ODER ALLE TEILE GEWARTET WIRD)	1.0		40535-438-651	ANTRIEBSKETTENSATZ (100% TAKASAGO)	1	1	1	1		
				(100% DAIDO)	1	1	1	1		
HUELSE, H. SCHWINGE MITTE	0.6	3	52100-438-7702A	SCHWINGE KOMPL., H. ZAPFENLAGER, H. GABEL (KOMPL.)	1	1	1			
	0.4	3	52100-438-6702A	SCHWINGE KOMPL., H. ZAPFENLAGER, H. GABEL (KOMPL.)				1	1	
BUCHSE, H. DAEMPFER		4	52100-425-8702B	SCHWINGE KOMPL., H. ZAPFENLAGER, H. GABEL (KOMPL.)	2	2	2	2		
		4	52108-425-831	ZAPFENLAGER, H. GABEL (KOMPL.)	2	2	2	2		
				(TOMSON)	2	2	2	2		
		5	52108-425-832	ZAPFENLAGER, H. GABEL (KOMPL.)	2	2	2	2		
		5	52109-425-831	DRUCKBUCHSE	2	2	2	2		
		6	52136-405-000	ANSCHLAG, KETTENEINTEILER	2	2	2	2		
		7	52141-425-830	HUELSE, H. SCHWINGE MITTE	1	1	1	1		

2-C3

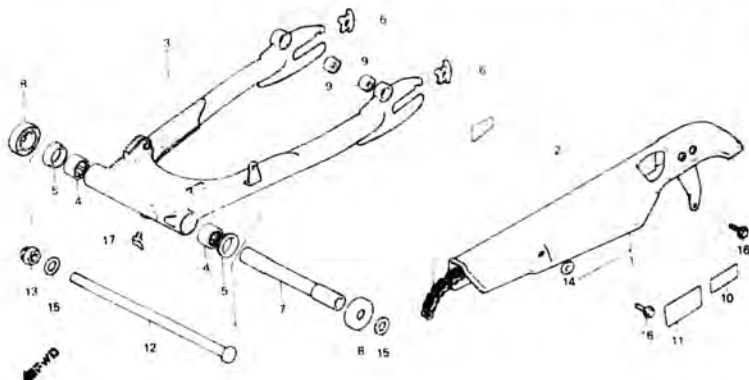
F-23-1

Rear fork - Chain case
(CB900FA - FB - F2B - FC - F2C)

Fourche arrière - Carter de chaîne
(CB900FA - FB - F2B - FC - F2C)

Hintere Schwinge - Kettenschutz
(CB900FA - FB - F2B - FC - F2C)

Horquilla trasera - Caja de cadena
(CB900FA - FB - F2B - FC - F2C)



8498-100

Wartungspunkt	AP	Ref. Nr.	Teile-Nr.	Beschreibung	Menge				Serien-Nr.	Gebiets-Code
					Fr	Fa	F2a	F2c		
		8	52144-425-831	STAUBDICHTKAPPE	2	2	2	2		
		9	52431-357-000	BUCHSE, H. DAEMPFER	2	2	2	2		
		10	87505-438-710	VORSICHTSMARKE, REIFEN	1					DK, DM, E, ED, G, U
			87505-438-720	VORSICHTSMARKE, REIFEN (FRENCH)	1					F
			87505-438-860	VORSICHTSMARKE, REIFEN	1					SA
			87505-438-730	VORSICHTSMARKE, REIFEN		1	1			DK, DM, E, ED, G, U
			87505-438-740	VORSICHTSMARKE, REIFEN		1	1			F
			87505-438-830	VORSICHTSMARKE, REIFEN		1	1			SA
			87505-MB7-610	VORSICHTSMARKE, REIFEN				1	1	DK, DM, E, ED, G, U
			87505-MB7-620	VORSICHTSMARKE, REIFEN				1		F
			87505-MB7-660	VORSICHTSMARKE, REIFEN				1	1	SA
		11	87512-MAA-610	VORSICHTSMARKE, ZUBEHOER & LADUNG	1	1	1	1		G
			87512-MAA-660	VORSICHTSMARKE, ZUBEHOER & LADUNG	1	1	1	1		E
			87512-MAA-670	VORSICHTSMARKE, ZUBEHOER & LADUNG	1	1	1	1		DK, DM, E, ED, U
			87512-MAA-720	VORSICHTSMARKE, ZUBEHOER & LADUNG (FRENCH)	1	1	1	1		F

2-C4

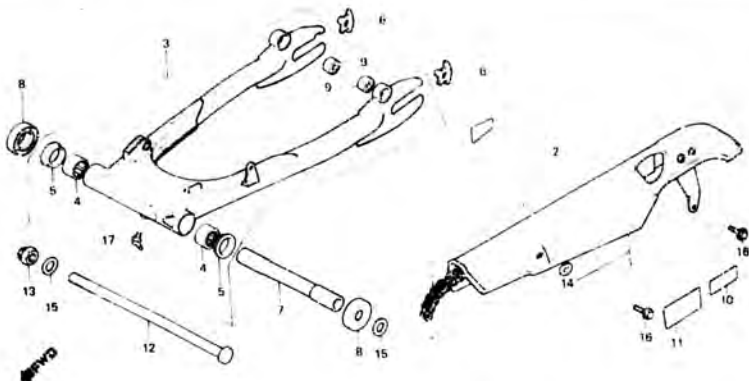
F-23-1

Rear fork • Chain case
(CB900FA • Fb • F2b • Fc • F2c)

Fourche arrière • Carter de chaîne
(CB900FA • Fb • F2b • Fc • F2c)

Hintere Schwinge • Kettenschutz
(CB900FA • Fb • F2b • Fc • F2c)

Horquilla trasera • Caja de cadena
(CB900FA • Fb • F2b • Fc • F2c)



B438-100

Wartungspunkt	AP	Ref. Nr.	Teile-Nr.	Beschreibung	Menge				Serien-Nr.	Gebiets-Code
					Fz	Fa	Fc	F2c		
		12	90121-438-610	LAGERHÖLZEN, M. SCHWINGE	1	1	1	1		
		13	90354-438-610	MUTTER, SELBSTSICHERND, 16MM	1					
			90354-425-830	MUTTER, SELBSTSICHERND, 16MM	1				2101191	2101190 E
		14	90513-323-000	SCHWEIBE, 6/9	1	1	1	1		
		15	90600-425-830	GLATTE SCHEIBE, 16MM	1	1	1	1		
		16	95700-06012-07	FLANSCHENSCHRAUBE, 6x12	2	2	2	2		
		17	6201-60000	SCHMIERNIPPEL, C.76	1	1	1	1		

2-C5

F-24

Rear cushion

(CB900Fz • FA • FB • F2a)

Amortisseur arrière

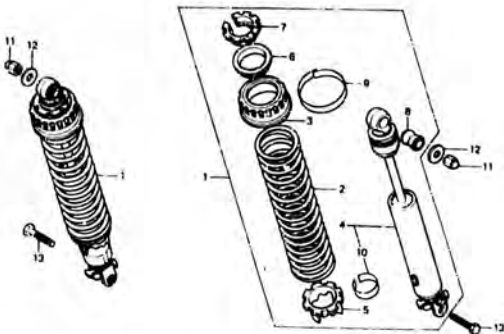
(CB900Fz • FA • FB • F2a)

Hinterer Stoßdämpfer

(CB900Fz • FA • FB • F2a)

Amortiguador trasero

(CB900Fz • FA • FB • F2a)



B422-60

Wartungspunkt	AP	Ref. Nr.	Teile-Nr.	Beschreibung	Menge			Serien-Nr	Gebiets-Code
					Fz	Fa	Fc		
STOSSDAEMPFER KOMPL., H. (L. SEITE 0,2)	0.1	1	52400-438-611	STOSSDAEMPFER KOMPL., H.	2				
			52400-438-711	STOSSDAEMPFER KOMPL., H.	2	2			
DAEMPFER KOMPL., H. EINSCHL. DAZUGEHORIGER YEIL (L. SEITE 0,4)	0.3	2	52400-438-714	STOSSDAEMPFER KOMPL., H.	2	2	2		
			52401-438-611	FEDER, H. STOSSDAEMPFER	2	2	2		
		3	52401-438-612	FEDER, H. STOSSDAEMPFER	2	2	2		
		4	52402-422-611	DECKEL, FEDER	2	2	2		
		5	52410-438-611	DAEMPFER KOMPL., H.	2	2	2		
			52410-438-712	DAEMPFER KOMPL., H. (SHOWA)	2	2	2		
			52410-469-003	DAEMPFER KOMPL., H. (SHOWA)	2	2	2		
			52422-422-003	FEDEREINSTELLER	2	2	2		
		6	52450-422-611	SCHUTZ, DECKEL	2	2	2		
		7	52431-422-611	FEDERSITZ	2	2	2		
		8	52484-292-000	GUMMI, VERBINDUNG	2	2	2		
		9	52758-438-300	ZETTEL A	2	2	2		
			52758-438-710	ZETTEL A	2	2	2		
		10	52759-422-300	ZETTEL B	2	2	2		

2-C6

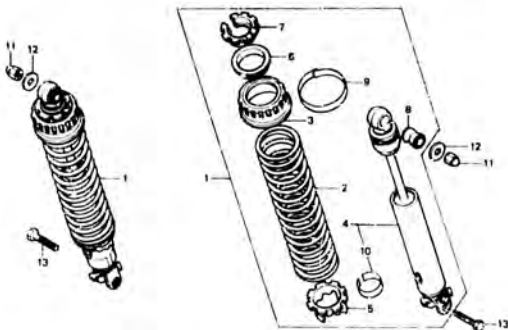
F-24

Rear cushion
(CB900Fz • FA • Fb • F2s)

Amortisseur arrière
(CB900Fz • F. • Fb • F2s)

Hinterer Stoßdämpfer
(CB900Fz • FA • Fb • F2s)

Amortiguador trasero
(CB900Fz • FA • Fb • F2s)



8422-60

Wartungspunkt	AP	Ref. Nr.	Teile-Nr.	Beschreibung	Menge				Serien-Nr.	Gebiets-Code
					Fz	FA	Fb	F2s		
		11	90309-315-000	MUTTER, H. STOSSDAEMPFER OBEN	2	2	2	2		
		12	90321-292-000	SCHEIBE, 10,3MM	2	2	2	2		
		13	93200-10032-008	SCHRAUBE, HEX., 10X32	2	2	2	2		

2-C7

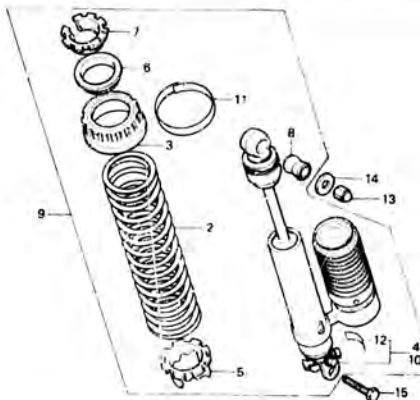
F-24-1

Rear cushion
(CB900Fc • F2c)

Amortisseur arrière
(CB900Fc • F2c)

Hinterer Stoßdämpfer
(CB900Fc • F2c)

Amortiguador trasero
(CB900Fc • F2c)



B438-101

Wartungspunkt	AP	Ref. Nr.	Teile-Nr.	Beschreibung	Menge				Serien-Nr.	Gebiets-Code
					Fz	Fa	Fc	F2c		
STOSSDAEMPFER KOMPL., H. (L. SEITE 0,2) DAEMPFER KOMPL., H. ENSCHL. DAZUGEHÖRIGER TEIL (L. SEITE 0,4)	0.1	1	52400-MB7-611	STOSSDAEMPFER KOMPL., R. H. (SHOWA)			1	1		
			2	52401-438-612	FEDER, H. STOSSDAEMPFER			2	2	
	0.3	3	52402-422-611	DECKEL, FEDER			2	2		
			4	52410-438-671	DAEMPFER KOMPL., R. H.			1	1	
			5	52422-422-003	FEDEREINSTELLER			2	2	
			6	52450-422-611	SCHUTZ, DECKEL			2	2	
			7	52451-422-611	FEDERSITZ			2	2	
			8	5248A-292-000	GUMMI, VERBINDUNG			2	2	
			9	52500-MB7-611	STOSSDAEMPFER KOMPL., L. H. (SHOWA)			1	1	
			10	52510-438-671	DAEMPFER KOMPL., L. H. (SHOWA)			1	1	
			11	52750-438-300	ZETTEL A			2	2	
			12	52759-438-670	ZETTEL B			2	2	
			13	90309-315-000	MUTTER, H. STOSSDAEMPFER OBEN			2	2	
			14	90521-292-000	SCHETBE, 10,3MM			2	2	
			15	93200-1C032-0B	SCHRAUBE, HEX., 10X32			2	2	

2-C8

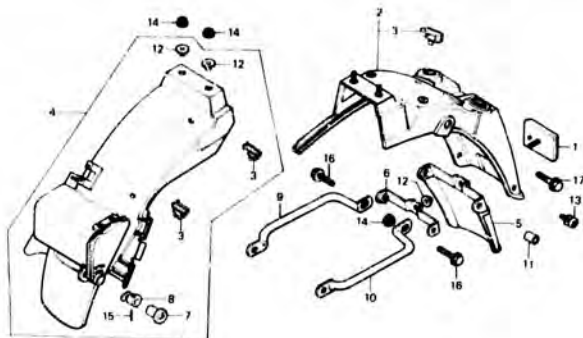
F-25

Rear fender

Garde-boue arrière

Hinterer Kotflügel

Parafango trasero



B438-93

Wartungspunkt	AP	Ref. Nr.	Teile-Nr.	Beschreibung	Menge				Serien-Nr.	Gebiets-Code
					Fj	Fa	Fc	F2c		
REFLEKTOR, H. REFLEX	0.1	1	33741-413-601	REFLEKTOR, H. REFLEX (STANLEY)	1	1	1	1		E, ED, F, G
SCHMUTZFAENGER, H. FENDER		2	80100-438-610ZA	FENDER KOMPL. A, H. *NH-105*	1	1	1	1		E, F, G
GRIFFRHR	0.2		80100-438-640ZA	FENDER KOMPL. A, H. *NH-105*	1	1	1	1		ED
FENDER KOMPL. A, H.			80100-445-670ZA	FENDER KOMPL. A, H. *NH-105*	1	1				DK, DM, SA, U
IED-AUSFUEHRUNG 0,3)	0.3		80100-445-671ZA	FENDER KOMPL. A, H. *NH-105*	1	1	1	1		DK, DM, SA, U
FENDER KOMPL. B, H.		3	80110-147-000	KLAMMER, KABEL	3	3	3	4		
		4	80120-438-000	FENDER KOMPL. B, H.	1	1	1	1		
		5	80121-438-640	SCHMUTZFAENGER, H. FENDER	1	1	1	1		ED
		6	80122-438-640	STUETZE, SCHMUTZFAENGER	1	1	1	1		ED
		7	83507-438-000	KOERPER, SCHLOSS	1	1	1	1		
		8	83508-438-000	ANSCHLAG, SCHLOSSKOERPER	1	1	1	1		
		9	84100-438-000	GRIFFRHR, R.	1	1	1	1		
		10	84200-438-000	GRIFFRHR, L.	1	1	1	1		
		11	90325-323-630	MUELSE, H. SCHMUTZFAENGER	3	3	3	3		ED

2-C9

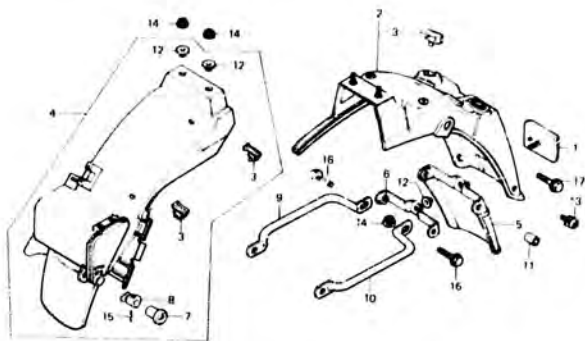
F-25

Rear fender

Garde-boue arrière

Hinterer Kotflügel

Parafango trasero



84 98-33

Wartungspunkt	AP	Ref. Nr.	Teile-Nr.	Beschreibung	Menge					Serien-Nr.	Gebiets-Code	
					Fz	FA	Fv	F2v	Fc			F2c
		12	90512-300-000	SCHEIBE, 6X20	2	2	2	2	2	2		DK,DM,ED,SA,U
		13	93891-0601A-1/7	SCHRAUBE MIT SCHEIBE, 6X14	3	3	3	3	3	3		E,F,G
		14	94050-06000	FLANSCHMUTTER, 6MH	2	2	2	2	2	2		ED
		15	94305-20141	FEDERSTIFT, 2X14	3	3	3	3	3	3		DK,DM,SA,U
		16	95700-08016-00	FLANSCHENSCHRAUBE, 8X16	1	1	1	1	1	1		E,ED,F,G
		17	95700-08025-00	FLANSCHENSCHRAUBE, 8X25	2	2	2	2	2	2		

2-C10

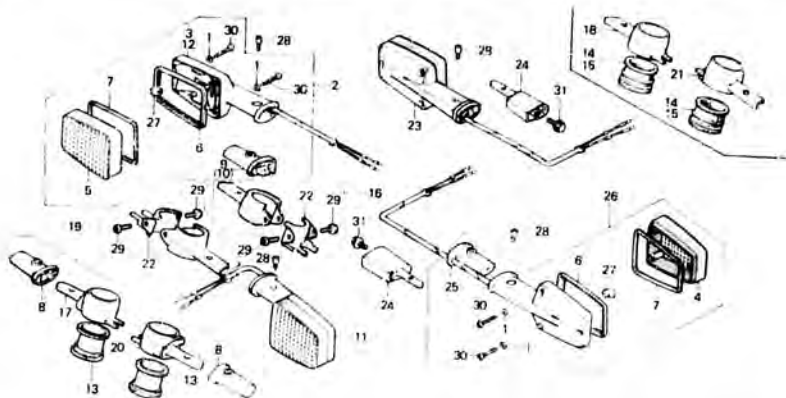
F-26

Winker
(E,ED,F,G)

Clignotant
(E,ED,F,G)

Blinker
(E,ED,F,G)

Luz intermitente
(E,ED,F,G)



04 W. 439

Wartungspunkt	AP	Ref. Nr.	Teile-Nr.	Beschreibung	Menge				Serien-Nr.	Gebiets-Code	
					Fz	Fa	Fz F2a	Fc F2c			
BLINKER KOMPL. (JEWEIFS 0,1 DAZUZAHLLEN.) EINSCHL. DAZUGEHÖRIGER TEIL (AUSSER DEN NACHFOLGEND AUFGEFÜHRTEN TEILEN.) BIRNE (WENN DIE KOMP. EINHEIT GEWARTET WIRD, BETRAGT DIE ARBEITSZEIT-PAUSCHALE 0,2.)	0.2	1	33318-567-003	SCHEIBE	12	12	12	12	12	E,ED,F,G	
		2	33400-438-601	BLINKER KOMPL., R. V. (12V 21W)	1					E,ED,F,G	
	0.1			33400-438-602	BLINKER KOMPL., R. V. (12V 21W)	1					E,ED,F,G
				33400-438-661	BLINKER KOMPL., R. V.		1		1		E,ED,F,G
				33400-438-661	BLINKER KOMPL., R. V.					1	E,ED,F,G
		3	33401-438-601	BASIS KOMPL., R. V. BLINKER	2	2					E,ED,F,G
				33401-426-631	BASIS KOMPL., R. V. BLINKER	2	2	2	2	2	E,ED,F,G
		4	33402-425-601	BLINKERGLAS	2	2	2	2	2		E,ED,F,G
		5	33402-431-782	BLINKERGLAS	2	2	2	2	2		E,ED,F,G
		6	33404-438-003	ZIERRAHMEN, BLINKER	4						E,ED,F,G
7	33406-431-781	DICHTUNG, BLINKERGLAS	4	4	4	4	4		E,ED,F,G		
8	33417-438-000	LEHMME, V. BLINKER	2						E,ED,F,G		

2-C11

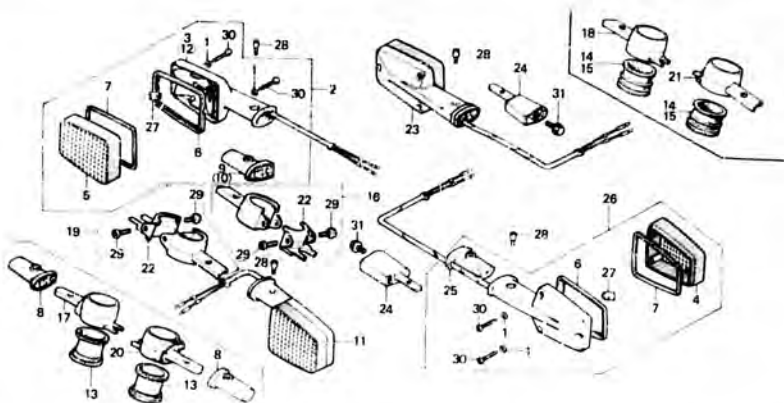
F-26

Winker
(E,ED,F,G)

Clignotant
(E,ED,F,G)

Blinker
(E,ED,F,G)

Luz intermitente
(E,ED,F,G)



B418-348

Wartungspunkt	AP	Ref. Nr.	Teile-Nr.	Beschreibung	Menge				Serien-Nr.	Gebiets-Code
					Fz	Ya	Fr 1-28	Fc F2c		
		9	33418-438-000	GUMMI, R. V. BLINKER	1					E,ED,F,G
			33418-438-661	GUMMI, R. V. BLINKER	1	1	1			E,ED,F,G
			33607-445-632	GUMMI, R. V. BLINKER			1	1		E,ED,F,G
		10	33419-438-000	GUMMI, L. V. BLINKER	1					E,ED,F,G
			33419-438-661	GUMMI, L. V. BLINKER			1	1		E,ED,F,G
			33609-445-632	GUMMI, R. V. BLINKER			1	1		E,ED,F,G
		11	33450-438-601	BLINKER KOMPL., L. V. (12V 21W)	1					E,ED,F,G
			33450-438-602	BLINKER KOMPL., L. V. (12V 21W)	1					E,ED,F,G
			33450-438-661	BLINKER KOMPL., L. V.			1	1		E,ED,F,G
			33450-438-841	BLINKER KOMPL., L. V.			1	1		E,ED,F,G

2-C12

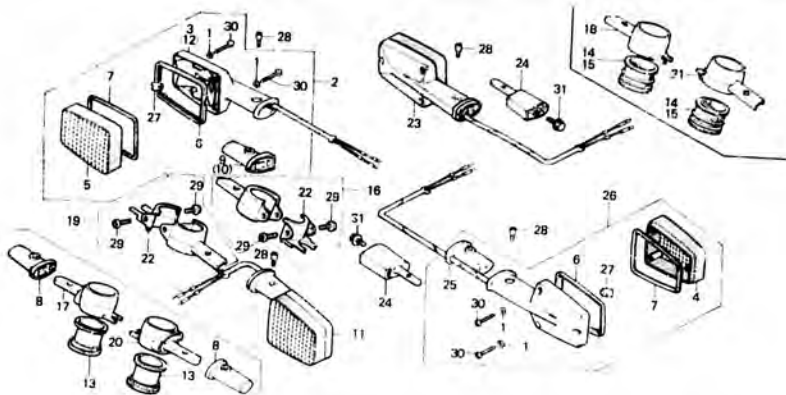
F-26

Winker
(E,ED,F,G)

Clignotant
(E,ED,F,G)

Blinker
(E,ED,F,G)

Luz intermitente
(E,ED,F,G)



8114 144

Wartungspunkt	AP	Ref. Nr.	Teile-Nr.	Beschreibung	Menge				Serien-Nr.	Gebiets-Code
					Fz	Fa	Fa F2a	Fc F2c		
		12	33451-438-601	BASIS KOMPL., L. V. BLINKER	2	2				E,ED,F,G
		13	33451-426-631	BASIS KOMPL., L. V. BLINKER	2	2	2	2		E,ED,F,G
		14	33470-438-010	BEFESTIGUNGSGUMMI, V. BLINKER-BUEGEL	2					E,ED,F,G
			33470-438-730	BEFESTIGUNGSGUMMI, V. BLINKER-BUEGEL		2				E,ED,F,G
		15	33470-438-670	BEFESTIGUNGSGUMMI, V. BLINKER-BUEGEL			2			E,ED,F,G
		16	33471-H87-610	BUEGEL KOMPL., R. V. BLINKER				1		E,ED,F,G
		17	33471-438-010	BUEGEL KOMPL., R. V. BLINKER	1					E,ED,F,G
		18	33471-438-C20	BUEGEL KOMPL., R. V. BLINKER	1					E,ED,F,G
			33471-438-30	BUEGEL KOMPL., R. V. BLINKER		1				E,ED,F,G

2-C13

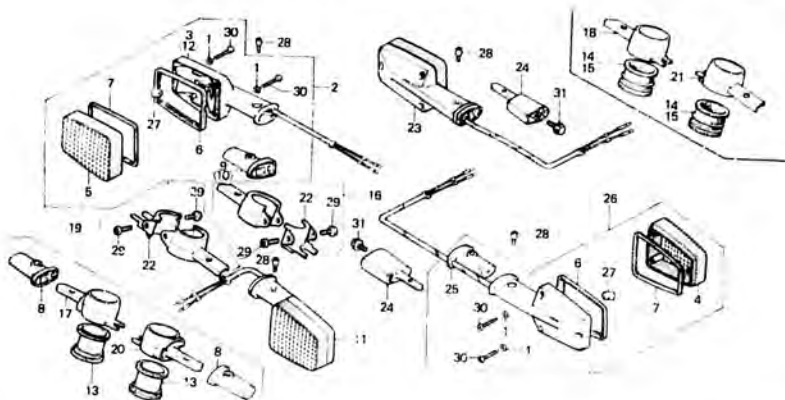
F-26

Winker
(E,ED,F,G)

Clignotant
(E,ED,F,G)

Blinker
(E,ED,F,G)

Luz intermitente
(E,ED,F,G)



B145 046

Wartungspunkt	AP	Zut. Nr.	Teile-Nr.	Beschreibung	Menge				Serien-Nr.	Gebiets-Code
					Fz	Fa	Fa F2a	Fc F2c		
		19	33472-487-610	BUEGEL KOMPL., L. V. BLINKER				1		E,ED,F,G
		20	33472-415-010	BUEGEL KOMPL., L. V. BLINKER	1					E,ED,F,G
		21	33472-438-020	BUEGEL KOMPL., L. V. BLINKER		1				E,ED,F,G
			33472-438-230	BUEGEL KOMPL., L. V. BLINKER			1			E,ED,F,G
		22	33473-487-610	BUEGEL KOMPL., INNEN V. BLINKER				2		E,ED,F,G
		23	33600-438-601	BLINKER KOMPL., R. H. (12V 21W)	1					E,ED,F,G
			33600-438-602	BLINKER KOMPL., R. H. (12V 21W)		1				E,ED,F,G
			33600-426-631	BLINKER KOMPL., R. H. (12V 23W)			1	1	1	E,ED,F,G
		24	33605-438-000	STUETZE, H. BLINKER	2	2				E,ED,F,G
			33605-445-630	STUETZE, H. BLINKER			2	2	2	E,ED,F,G

2-C14

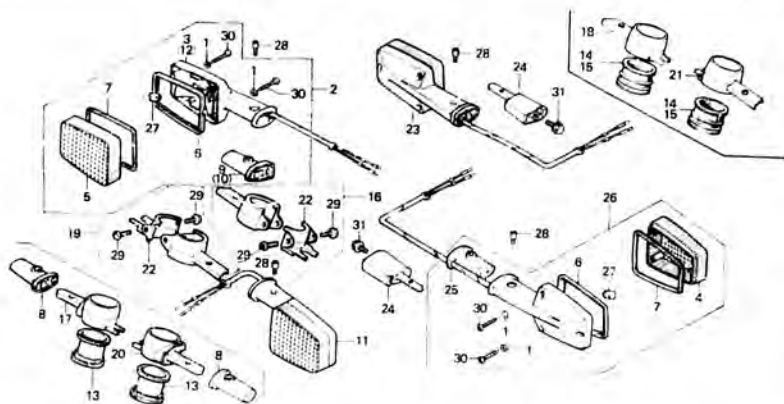
F-26

Winker
(E,ED,F,G)

Clignotant
(E,ED,F,G)

Blinker
(E,ED,F,G)

Luz intermitente
(E,ED,F,G)



B4 W 149

Wartungspunkt	AP	Ref. Nr.	Teile-Nr.	Beschreibung	Menge				Serien-Nr.	Gebiets-Code	
					Fz	Pa	Tr	F2a			Fz
		25	33609-425-000	BEFESTIGUNGSGUMMI, H. BLINKER	2	2				E,ED,F,G	
			33609-445-631	BEFESTIGUNGSGUMMI, H. BLINKER			2	2	2	2	E,ED,F,G
		26	33650-438-601	BLINKER KOMPL., L. H. (12V 21W)	1						E,ED,F,G
			33650-438-602	BLINKER KOMPL., L. H. (12V 21W)	1						E,ED,F,G
			33650-426-631	BLINKER KOMPL., L. H. (12V 23W)			1	1	1	1	E,ED,F,G
		27	3-908-630-611	8IRNE (12V21W)	4	4	4	4	4	4	E,ED,F,G
		28	90380-431-780	OVALSCHRAUBE, 5X8	4	4					E,ED,F,G
			90380-445-630	OVALSCHRAUBE, 5X8			4	4	4	4	E,ED,F,G
		29	93500-04008-00	KEGELKOPFSCHRAUBE, 4X8					4		E,ED,F,G
		30	93901-24660	SCHNEIDSCHRAUBE, 4X29	12	12	12	12	12	12	E,ED,F,G
		31	95700-06012-00	FLANSCHENSCHRAUBE, 6X12	2	2	2	2	2	2	E,ED,F,G

2-C15

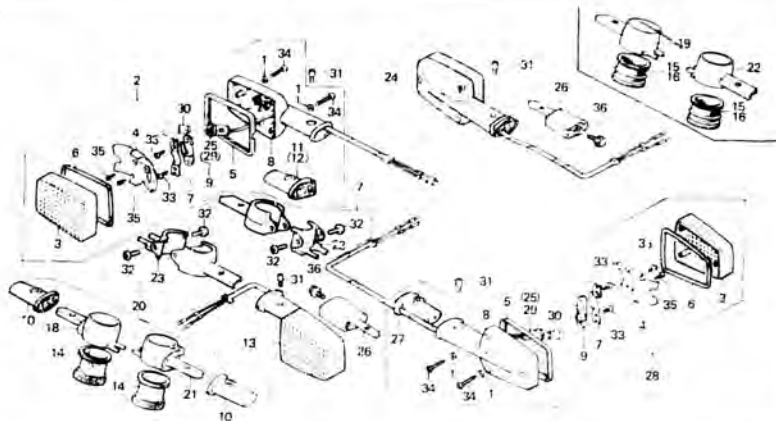
F-26-1

Winker
(DK, DM, SA, U)

Clignotant
(DK, DM, SA, U)

Blinker
(DK, DM, SA, U)

Luz intermitente
(DK, DM, SA, U)



Wartungspunkt	AP	Ref. Nr.	Teile-Nr.	Beschreibung	Menge C 0000				Serien-Nr.	Gebiets-Code		
					Fz	Va	Fa	F2m			Fc	F2c
BLINKER KOMPL. (JE EILS O.T. DAZUZAEHLEN.) EINSCHL. DAZUGEHÖRIGER TEIL (AUSSER DEN NACHFOLGEND AUFGEZÄHLTEN TEILEN.) BIRNE, BLINKLEUCHTE (WENN DIE KOMP. EINHEIT GEWARTET WIRD, BETRÄGT DIE ARBEITSZEIT-PAUSCHALE 0,2)	0.1	1	33318-567-003	SCHEIBE	12	12	12	12	12	12	DK, DM, SA, U	
		2	33400-438-681	BLINKER KOMPL., R. V.	1							DK, DM, SA, U
			33400-438-691	BLINKER KOMPL., R. V. (12V 23W)	1							DK, DM, SA, U
			33400-438-771	BLINKER KOMPL., R. V. (12V 23W)			1		1			DK, DM, SA, U
			33600-426-731	BLINKER KOMPL., R. H. (12V 23W)				1	1	1		DK, DM, SA, U
		3	33402-431-782	BLINKERGLAS	4	4	4	4	4	4		DK, DM, SA, U
		4	33403-425-003	REFLEKTOR, BLINKER	4	4	4	4	4	4		DK, DM, SA, U
		5	33404-438-003	ZIERRAHMEN, BLINKER	4							DK, DM, SA, U
		6	33406-431-781	DICHTUNG, BLINKERGLAS	4	4	4	4	4	4		DK, DM, SA, U
		7	33407-431-781	HALTER, SOCKEL	4	4	4	4	4	4		DK, DM, SA, U
8	33409-438-003	BASIS, BLINKER	4	4	4	4	4	4		DK, DM, SA, U		
9	33409-445-631	BASIS, BLINKER	4	4	4	4	4	4		DK, DM, SA, U		
8	33411-431-782	GUMMI, SOCKEL	4	4	4	4	4	4		DK, DM, SA, U		
10	33417-438-000	GUMMI, V. BLINKER	2							DK, DM, SA, U		

2-C16

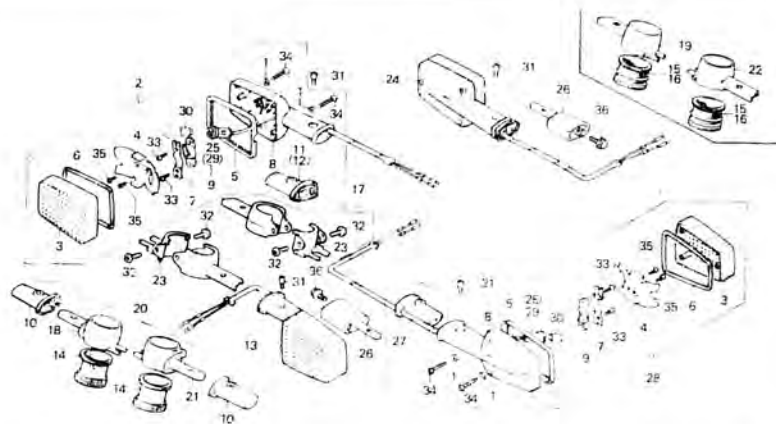
F-26-1

Winker
(DK, DM, SA, U)

Clignotant
(DK, DM, SA, U)

Blinker
(DK, DM, SA, U)

Luz intermitente
(DK, DM, SA, U)



25.12.1981

Wartungspunkt	AP	Ref. Nr.	Teile-Nr.	Beschreibung	Menge			Serien-Nr.	Gebiets-Code
					Fz. 1A	Fz. F2b	Fz. F2c		
		11	33418-438-000	GUMMI, R. V. BLINKER	1				DK, DM, SA, U
			33418-438-661	GUMMI, R. V. BLINKER					DK, DM, SA, U
			33609-443-631	BEFESTIGUNGSGUMMI, H. BLINKER		1	1	1	DK, DM, SA, U
		12	33419-438-000	GUMMI, L. V. BLINKER	1				DK, DM, SA, U
			33419-438-661	GUMMI, L. V. BLINKER		1	1		DK, DM, SA, U
			33609-443-631	BEFESTIGUNGSGUMMI, H. BLINKER			1	1	DK, DM, SA, U
		13	33450-438-681	BLINKER KOMPL., L. V.	1				DK, DM, SA, U
			33450-438-691	BLINKER KOMPL., L. V. (12V 23W)	1				DK, DM, SA, U
			33450-438-771	BLINKER KOMPL., L. V. (12V 23W)		1	1		DK, DM, SA, U
			33650-426-731	BLINKER KOMPL., L. V. (12V 23W)			1	1	DK, DM, SA, U

2-D1

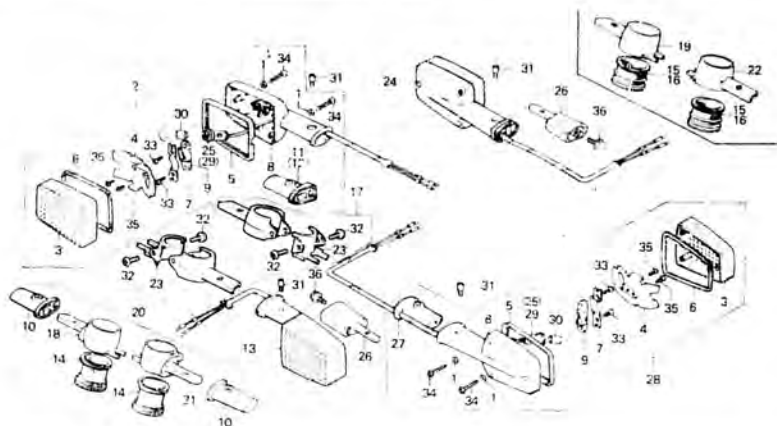
F-26-1

Winker
(DX, DM, SA, U)

Clignotant
(DK, DM, SA, U)

Blinker
(DK, DM, SA, U)

Luz intermitente
(DK, DM, SA, U)



F 105

Wartungspunkt	AP	Ref. Nr.	Teile-Nr.	Beschreibung	Menge					Serien-Nr.	Gebiets-Code
					F2	F4	F6	F2a	Fc		
		14	33470-438-000	BEFESTIGUNGSGUMMI, V. BLINKER-BUEGEL	2						DK, DM, SA, U
		15	33471-438-010	BEFESTIGUNGSGUMMI, V. BLINKER-BUEGEL		2					DK, DM, SA, U
			33472-438-730	BEFESTIGUNGSGUMMI, V. BLINKER-BUEGEL			2				DK, DM, SA, U
		16	33470-438-670	BEFESTIGUNGSGUMMI, V. BLINKER-BUEGEL				2			DK, DM, SA, U
		17	33471-M87-610	BUEGEL KOMPL., R. V. BLINKER ER					1		DK, DM, SA, U
		18	33471-438-010	BUEGEL KOMPL., R. V. BLINKER	1						DK, DM, SA, U
		19	33471-438-020	BUEGEL KOMPL., R. V. BLINKER		1					DK, DM, SA, U
			33471-438-730	BUEGEL KOMPL., R. V. BLINKER			1				DK, DM, SA, U
		20	33472-M87-610	BUEGEL, KOMPL., R. V. BLINKER					1		DK, DM, SA, U

2-D2

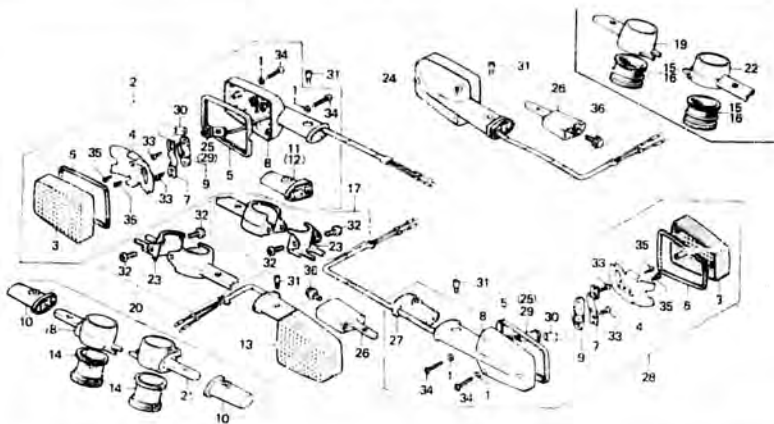
F-26-1

Winker
(DK, DM, SA, U)

Clignotant
(DK, DM, SA, U)

Blinker
(DK, DM, SA, U)

Luz intermitente
(DK, DM, SA, U)



9476 1/89

Wartungspunkt	AP	Ref. Nr	Teile-Nr.	Beschreibung	Menge					Serien-Nr.	Gebiets-Code
					F1	FA	F2	Fc	F2c		
		21	33472-438-010	BUEGEL KOMPL., L. V. BLINKER	1						DK, DM, SA, U
		22	33472-438-020	BUEGEL KOMPL., R. V. BLINKER	1						DK, DM, SA, U
		23	33472-438-730	BUEGEL KOMPL., L. V. BLINKER		1					DK, DM, SA, U
		23	33475-487-610	BUEGEL KOMPL., REIN V. BLINKER				2			DK, DM, SA, U
		24	33600-438-681	BLINKER KOMPL., R. H. (12V 23W)	1						DK, DM, SA, U
			33600-438-691	BLINKER KOMPL., R. H. (12V 23W)	1						DK, DM, SA, U
			33600-426-731	BLINKER KOMPL., R. H. (12V 23W)		1	1	1	1		DK, DM, SA, U
		25	33605-431-781	SOCKET KOMPL., R. H. BLINKER	2	2	2	2	2		DK, DM, SA, U
		26	33605-438-000	STUETZE, H. BLINKER	2	2					DK, DM, SA, U
			33605-445-630	STUETZE, H. BLINKER			2	2	2		DK, DM, SA, U

2-D3

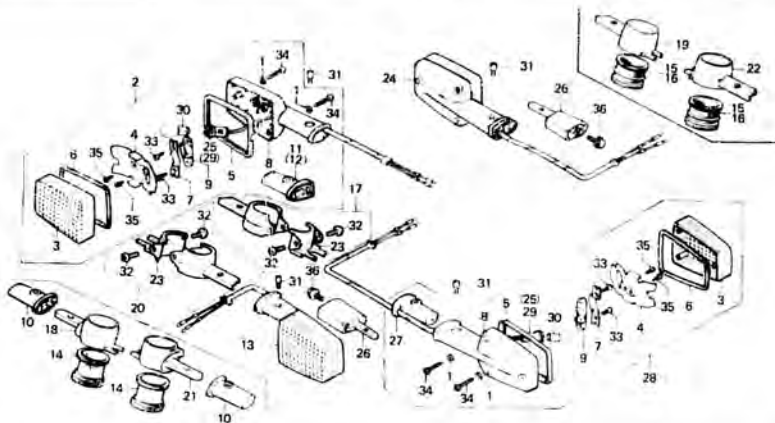
F-26-1

Winker
(DK,DM,SA,U)

Clignotant
(DK,DM,SA,U)

Blinker
(DK,DM,SA,U)

Luz intermitente
(DK,DM,SA,U)



B135 3/86

Wartungspunkt	AP	Ref. Nr.	Teile-Nr.	Beschreibung	Menge				Serien-Nr.	Gebirts-Code
					Fz	Fa	Fc	F2c		
		27	33609-425-000	BEFESTIGUNGSGUMMI, H. BLINKER	2	2				DK,DM,SA,U
			33609-445-631	BEFESTIGUNGSGUMMI, H. DLINKER			2	2	2	DK,DM,SA,U
		28	33650-438-681	BLINKER KOMPL., L. H.	1		2	2	2	DK,DM,SA,U
				(12V 23W)						
			33650-426-731	BLINKER KOMPL., L. H.			1	1	1	DK,DM,SA,U
				(12V 23W)						
			33650-438-691	BLINKER KOMPL., L. H.		1				DK,DM,SA,U
				(12V 23W)						
		29	33655-431-781	SOCKEL KOMPL., L. H. BLINKER	2	2	2	2	2	DK,DM,SA,U
		30	34905-268-671	BIRNE, BLINKLEUCHE (12V23W)	4	4	4	4	4	DK,DM,SA,U
		31	90380-431-780	OVALSCHRAUBE, 5X8	4	4				DK,DM,SA,U
			90380-445-630	OVALSCHRAUBE, 5X8		4	4	4	4	DK,DM,SA,U
		32	93500-04008-00G	KEGELKOPFSCHRAUBE, 4X3				4		DK,DM,SA,U
		33	93901-24120	SCHNEIDSCHRAUBE, 4X8	0	8	8	8	8	DK,DM,SA,U
		34	93901-24680	SCHNEIDSCHRAUBE, 4X25	12	12	12	12	12	DK,DM,SA,U
		35	93901-32020	SCHNEIDSCHRAUBE, 3X6	8	8	8	8	8	DK,DM,SA,U

2-D4

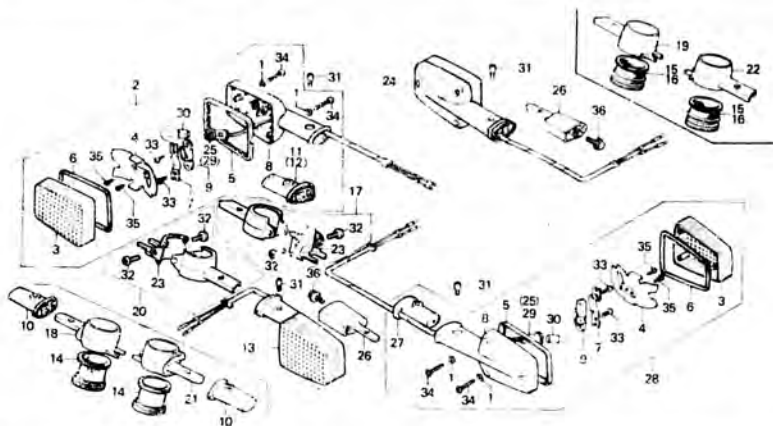
F-26-1

Winker
(DK, DM, SA, U)

Clignotant
(DK, DM, SA, U)

Blinker
(DK, DM, SA, U)

Luz intermitente
(DK, DM, SA, U)



8138 - 309

Wartungspunkt	AP	Ref. Nr.	Teile-Nr.	Beschreibung	Menge					Serien-Nr.	Gebiets-Code
					F1	Fa	Fa F2a	Fc	F2c		
		14	95700-06012-00	FLANSCHENSCHRAUBE, 6X12	2	2	2	2	2		DK, DM, SA, U

2-D5

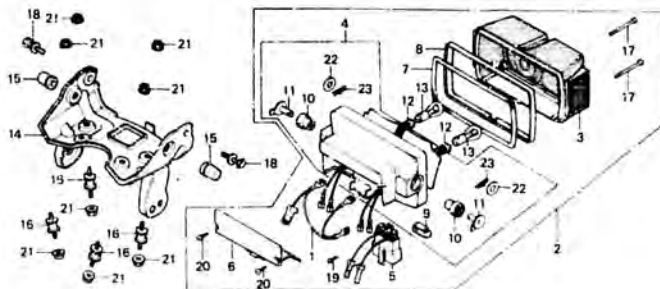
F-27

Tailight

Fou arrière

Rücklicht

Luz trasera



9418 36

Wartungspunkt	AP	Ref Nr.	Teile-Nr.	Beschreibung	Menge C8000				Serien-Nr.	Gebiets-Code
					Fz	FA	Pa	F2e		
SCHLUSSLICHTEINHEIT	0.2	1	32101-422-003	ERDSCHNUR KOMPL.,	1	1	1	1	1	
KOPPLER KOMPL.,		2	33701-422-603	SCHLUSSLICHTEINHEIT	1	1	1	1	1	
SCHNUR KOMPL., SCHLUSSLICHT				(12V 21/5w)						E, ED, F
BASIS KOMPL., SCHLUSSLICHT	0.3		33701-422-614	SCHLUSSLICHTEINHEIT	1	1	1	1	1	
DECKEL, SCHLUSSLICHT	0.1			(12V 21/5w)						G
SIRNE, BREMS-/SCHLUSSLICHT			33701-438-481	SCHLUSSLICHTEINHEIT	1	1	1	1	1	
STUETZE, SCHLUSSLICHT	0.4		33702-422-601	GLAS B, SCHLUSSLICHT	1	1	1	1	1	DK, DM, SA, U
			33702-422-612	GLAS A, SCHLUSSLICHT	1	1	1	1	1	E, ED, F
			33702-438-681	GLAS, SCHLUSSLICHT	1	1	1	1	1	G
			33703-422-603	BASIS KOMPL., SCHLUSSLICHT	1	1	1	1	1	DK, DM, SA, U
			33703-422-673	BASIS KOMPL., SCHLUSSLICHT	1	1	1	1	1	E, ED, F, G
			33704-422-003	KOPPLER KOMPL.,	1	1	1	1	1	DK, DM, SA, U
			33708-422-003	DECKEL, SCHLUSSLICHT	1	1	1	1	1	
			33709-422-003	DICHTUNG, SCHLUSSLICHTGLAS	1	1	1	1	1	
			33710-422-003	ZIERRAHMEN, SCHLUSSLICHT	2	1	1	1	1	
			33711-422-713	FESTSTELLGUMMI	1	1	1	1	1	
			33713-422-013	BEFESTIGUNGSGUMMI B	2	2	2	2	2	
			33715-422-013	BEFESTIGUNGSHUELSE, SCHLUSS- LICHT	2	2	2	2	2	

2-D6

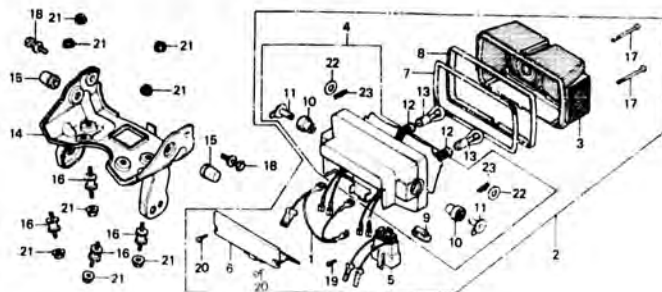
F-27

Teillicht

Feu arrière

Rücklicht

Luz trasera



8438 - 36

Wartungspunkt	AP	Ref. Nr.	Teile-Nr.	Beschreibung	Menge				Serien-Nr.	Gebiets-Code
					Fa	Fa	Fa F2a	Fc F2c		
12		33718-423-003		SCHMUR KDMPL., SCHLUSSLICHT	2	2	2	2		
13		34906-313-671		BIRNE, BREMS-/SCHLUSSLICHT (12V23/8W)	2	2	2	2		DK, DM, SA, U
		34911-634-611		BIRNE (12V 21/5W)	2	2	2	2		E, ED, F, G
14		80103-438-510		STUETZE, SCHLUSSLICHT	1	1				
		80103-443-530		STUETZE, SCHLUSSLICHT	2	2	1	1	1	1
16		84104-422-000		PDLSTERGUMMI, H. VERKLEIDUNG	2	2	2	2		
16		85201-438-000		HALTEGUMMI, DELKUEHLER	4	4	4	4	4	4
17		90147-147-671		SCHNEIDSCHRAUBE, 4X60	4	4	4	4	4	4
18		93495-01020-07		SCHRAUBE MIT SCHEIBE, 6X20	2	2	2	2	2	2
18		93901-22110		SCHNEIDSCHRAUBE, 3X8	1	1	1	1	1	1
20		93901-24210		SCHNEIDSCHRAUBE, 4X10	2	2	2	2	2	2
21		94050-06000		FLANSCHENMUTTER, 6MM	8	8	8	8	8	8
22		94103-08800		GLATTE SCHEIBE, 8MM	2	2	2	2	2	2
23		94251-08000		VORSTECKER, 8MM	2	2	2	2	2	2

2-D7

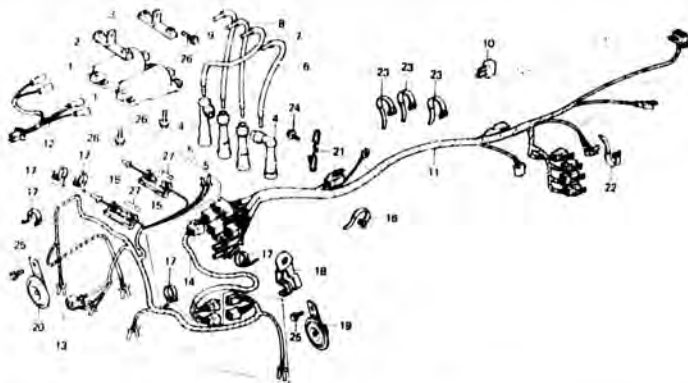
F-28

Wire harness - Ignition coil

Faisceau électrique -
Bobine d'alkumage

Kabelbaum - Zündspule

Equipio de alambre -
Bobina de encendido



Wartungspunkt	AP	Ref. Nr.	Teile-Nr.	Beschreibung	N° de requis C8900					N° de série	Code de zone	
					Fz	Fa	Fb	F2a	Fc			F2c
ZUENDSPULE KOMPL. (DIE GLEICHE ARBEITSZEIT- PAUSCHALE, AUCH WENN NUR EIN ODER ALLE TEILL GEWARTET WIRD HOCHSPANNUNGSSCHNUR (DIE GLEICHE ARBEITSZEIT- PAUSCHALE, AUCH WENN NUR EIN ODER ALLE TEILL GEWARTET WIRD HILFSKABELBAUM B SILIKONGLEICHRICHTER KOMPL. HILFSKABELBAUM A KABELBAUM HILFSKABELBAUM HUPE KOMPL.	0,3	1	30500-422-003	ZUENDSPULE KOMPL.	2	2	2	2				
				30500-422-013	ZUENDSPULE KOMPL.				2	2	2	2
				2	30501-425-000	STUETZE, ZUENDSPULE	1	1	1	1	1	1
				3	30502-425-770	STUETZE, ZUENDSPULE	1	1	1	1	1	1
				4	30501-425-000	STUE.ZE, ZUENDSPULE	1					
		4	30700-390-153	KAPPE KOMPL. C.	2	2	2	2	2	2		
		5	30710-405-153	KAPPE KOMPL. B.	2	2	2	2	2	2		
				GERAEUSCHSPERRE GERAEUSCHSPERRE								
	0,2	6	30751-425-000	HOCHSPANNUNGSSCHNUR (1-1)	1	1						
			30751-425-010	HOCHSPANNUNGSSCHNUR (1-1)			1	1	1	1		
	2,0	7	30752-425-000	HOCHSPANNUNGSSCHNUR (2-4)	1	1						
	0,3		30752-425-010	HOCHSPANNUNGSSCHNUR (2-4)			1	1	1	1		
	0,1	8	30753-425-000	HOCHSPANNUNGSSCHNUR (3-2)	1	1						
			30753-425-010	HOCHSPANNUNGSSCHNUR (3-2)			1	1	1	1		
		9	30754-425-000	HOCHSPANNUNGSSCHNUR (4-3)	1	1						
			30754-425-010	HOCHSPANNUNGSSCHNUR (4-3)			1	1	1	1		
		10	31700-124-003	SILIKONGLEICHRICHTER KOMPL. (STANLEY)	1	1	1	1	1	1		

2-D8

F-28

Wire harness - Ignition coil

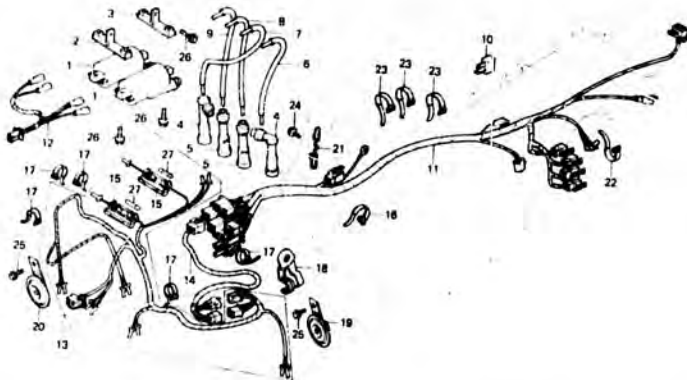
Faisceau électrique -

Bobine d'allumage

Kabelbaum - Zündspule

Equipo de alambre -

Bobina de encendido



3438-04

Wartungspunkt	AP	Ref. Nr.	Teile-Nr.	Beschreibung	Menge				Serien-Nr.	Gebiets-Code
					Fz	FA	Fa	FzC		
			31700-124-008	SILIKONGLEICHRICHTER KOMPL. (SHINDENGEN)	1	1	1	1	1	
		11	32100-438-000	KABELBAUM 32100-438-303	1					
			32100-438-303	KABELBAUM	1					
			32100-438-010	KABELBAUM			1	1	1	2112922
		12	32101-423-000	HILFSKABELBAUM A	1	1				
			32103-438-660	HILFSKABELBAUM A			1	1	1	
		13	32101-438-840	HILFSKABELBAUM			1			
			32101-MB7-700	HILFSKABELBAUM A				1	1	
		14	32102-438-840	HILFSKABELBAUM B				1		
			32102-MB7-700	HILFSKABELBAUM B					1	
		15	32125-463-770	GEHÄUSE, SICHERUNG (5A)			2		2	
		18	32161-367-690	DRAHTBAND	1					2000042

2-D9

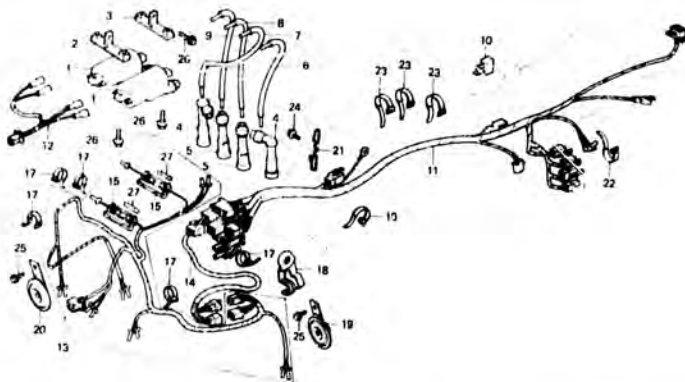
F-28

Wire harness - Ignition coil

Faisceau électrique -
Bobine d'allumage

Kabelbaum - Zündspule

Equipo de alambre -
Bobina de encendido



8436 44

Wartungspunkt	AP	Ref. Nr.	Teile-Nr.	Beschreibung	Menge				Serien-Nr.	Gebiets-Code
					C890	F2	FA	Fa F2a Fc F2c		
			32161-438-000	DRAHTBAND	1				2000043	
		17	32161-404-000	DRAHTBAND B1		1	1	1	1	
		18	32174-438-000	HALTER, KABELBAUM	1	1				
			32174-MB7-810	HALTER, KABELBAUM						
		19	38110-438-004	HUPE KOMPL. (HIGH)			1	1		
			38110-438-801	HUPE KOMPL. (HIGH)			1	1		DK, DM, SA, U
		20	38120-438-004	HUPE KOMPL. (LOW)			1	1		E, ED, F, C
			38120-438-801	HUPE KOMPL. (LOW)			1	1		DK, DM, SA, U
										E, ED, F, G
		21	50174-438-000	FUEHRUNG, KABELBAUM		1	1	1	1	
		22	95014-61100	DRAHTBAND A1		1	1	1	1	
		23	95014-61200	DRAHTBAND A2	3	3				
		24	95700-06010-07	FLANSCHENSCHRAUBE, 6x10			4	4	4	
		25	95700-06012-00	FLANSCHENSCHRAUBE, 6x12			1	1	1	
							2	2		
		26	95700-06020-00	FLANSCHENSCHRAUBE, 6x20		6	6	6	6	
		27	98200-20500	SICHERUNG B (5A)			4		4	

2-D10

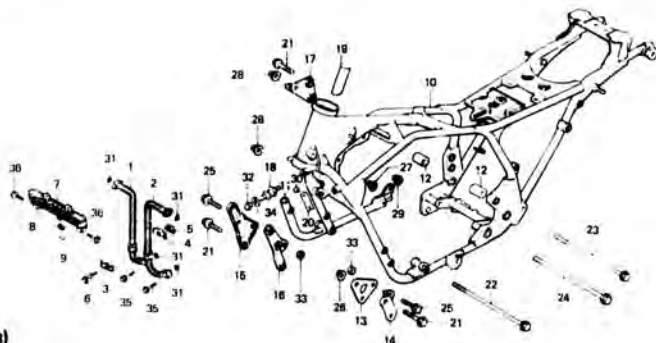
F-29

Frame body (CB900Fz • FA • Fb • F2b)
(Oil cooler • CB900Fb • F2b)

Cadre (CB900Fz • FA • Fb • F2b)
(Radiateur d'huile • CB900Fb • F2b)

Rahmen (CB900Fz • FA • Fb • F2b)
(Ölkühler • CB900Fb • F2b)

Cuerpo de cuadro (CB900Fz • FA • Fb • F2b)
(Enfriador de aceite • CB900Fb • F2b)



8438 - 05

Wartungspunkt	AP	Ref. Nr.	Teile-Nr.	Beschreibung	Menge				Serien-Nr.	Gebiets-Code
					CB900	Fz	Fa	Fc		
DELSCHLAUCH KOMPL., R. (JEWEILS 0,0 DAZUZÄHLEN.)	0,3	1	15510-438-000	DELSCHLAUCH KOMPL., R.						
DELKUEHLER KOMPL.		2	15515-438-000	DELSCHLAUCH KOMPL., L.						
KÖRPER KOMPL., RAHMEN	*8,7 (=9,0)	3	15526-438-000	HALTER A, DELSCHLAUCH						
VERBINDUNGSRÖHR	0,6	4	15527-438-000	HALTER B, DELSCHLAUCH						
O-RING, 15x2,5 (WENN DIE KOMP. EINHEIT GEWARTET WIRD, BETRÄGT DIE ARBEITSZEIT-PAUSCHALE 0,2)	0,1	5	15528-438-000	HALTER C, DELSCHLAUCH						
		6	15529-438-000	HALTESCHRAUBE, DELSCHLAUCH						
		7	15600-438-003	DELKUEHLER KOMPL.						
		8	15617-438-000	FESTSTELLGUMMI, DELKUELER						
		9	15618-438-000	FESTSTELLSTIFT, DELKUEHLER						
		10	50100-438-000ZA	KÖRPER KOMPL., RAHMEN *NH-1*	1					E,ED,F,G U
			50100-438-650ZA	KÖRPER KOMPL., RAHMEN *NH-1*	1					DK,DM,SA
			50100-438-680ZA	KÖRPER KOMPL., RAHMEN *NH-1*	1					E,ED,F,G
			50100-438-010ZA	KÖRPER KOMPL., RAHMEN *NH-1*		1				2102490
			50100-438-651ZA	KÖRPER KOMPL., RAHMEN *NH-1*		1				2104160
			50100-438-652ZA	KÖRPER KOMPL., RAHMEN *NH-1*						U
			50100-438-661ZA	KÖRPER KOMPL., RAHMEN *NH-1*						2104000
			50100-438-682ZA	KÖRPER KOMPL., RAHMEN *NH-1*	1					DK,DM,SA

(1): Fz2 TYP

2-D11

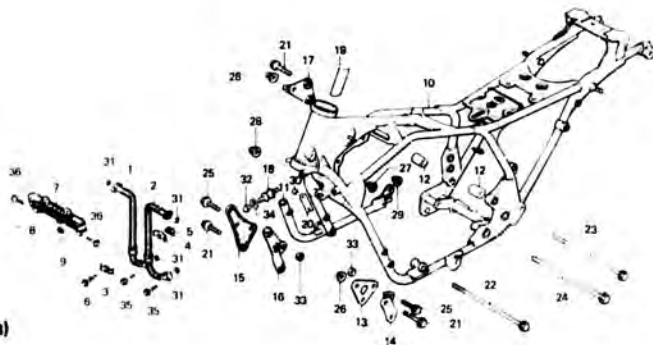
F-29

Frame body (CB900Fz · FA · Fb · F2b)
(Oil cooler · CB900Fb · F2b)

Cadre (CB900Fz · FA · Fb · F2b)
(Radiateur d'huile · CB900Fb · F2b)

Rahmen (CB900Fz · FA · Fb · F2b)
(Ölkühler · CB900Fb · F2b)

Cuerpo de cuadro (CB900Fz · FA · Fb · F2b)
(Enfriador de aceite · CB900Fb · F2b)



B438 / 41

Wartungspunkt	AP	Ref. Nr.	Teil-Nr.	Beschreibung	Menge				Serien-Nr.	Gebiets-Code
					Fz	Fa	Fu	Fc F2c		
			50100-438-0202A	KOERPER KOMPL., RAHMEN »NH-1«	1				2102491	E, ED, F, G
			50100-438-6522A	KOERPER KOMPL., RAHMEN »NH-1«	1				2104161	U
			50100-438-6822A	KOERPER KOMPL., RAHMEN »NH-1«	1				2104001	DK, DM, SA
			50100-438-6302A	KOERPER KOMPL., RAHMEN »NH-1«		1	1			U
			50100-438-6302B	KOERPER KOMPL., RAHMEN »R-110«			1			U
			50100-438-6602A	KOERPER KOMPL., RAHMEN »NH-1«		1	1			E, F
			50100-438-6602B	KOERPER KOMPL., RAHMEN »R-110«			1			E, F
			50100-438-7302A	KOERPER KOMPL., RAHMEN »NH-1«		1	1			ED, G
			50200-438-7302B	KOERPER KOMPL., RAHMEN »R-110«			1			ED, G
			50100-438-7702A	KOERPER KOMPL., RAHMEN »NH-1«		1	1			DK, DM, SA
			50100-438-7702B	KOERPER KOMPL., RAHMEN »R-110«			1			DK, DM, SA
		11	50122-425-020	VERBINDUNGSROHR	1	1				
			50122-425-0202A	VERB. INDUNGSROHR »NH-1«			1	1		
			50122-425-0202B	VERB. INDUNGSROHR »R-110«				1		
		12	50327-425-000	BEFESTIGUNGSHULSE, A, MOTOR	2	2	2	2		

2-D12

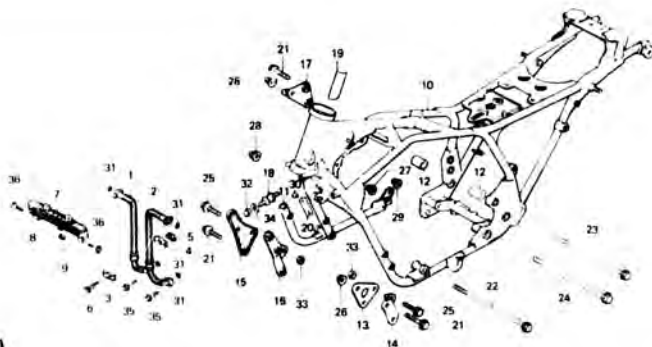
F-29

Frame body (CB900Fz · FA · Fb · F2b)
(Oil cooler · CB900Fs · F2b)

Cadre (CB900Fz · FA · Fb · F2b)
(Radiateur d'huile · CB900Fs · F2b)

Rahmen (CB900Fz · FA · Fb · F2b)
(Ölkühler · CB900Fs · F2b)

Cuerpo de cuadro (CB900Fz · FA · Fb · F2b)
(Enfriador de aceite · CB900Fs · F2b)



94 01 01

Wartungspunkt	AP	Ref. Nr.	Teile-Nr.	Beschreibung	Menge			Serien Nr.	Gebiets-Code
					Fz	Fa	Fb, F2b		
		13	50351-438-000	MOTORAUFHAENGUNGSPLATTE, V.	1	1			
			50351-438-000ZA	MOTORAUFHAENGUNGSPLATTE, V.			1 1		
				NH-1					
			50351-438-000ZB	MOTORAUFHAENGUNGSPLATTE, V.			1		
				R-110					
		14	50352-438-000	MOTORAUFHAENGUNGSPLATTE, L. V.	1	1			
			50352-438-000ZA	MOTORAUFHAENGUNGSPLATTE, L. V.			1 1		
				NH-1					
			50352-438-000ZB	MOTORAUFHAENGUNGSPLATTE, L. V.			1		
				R-110					
		15	50353-438-000	AUFHAENGUNGSPLATTE B, MOTOR	1	1			
			50353-438-000ZA	AUFHAENGUNGSPLATTE B, MOTOR			1 1		
				NH-1					
			50353-438-000ZB	AUFHAENGUNGSPLATTE B, MOTOR			1		
				R-110					
		16	50354-438-000	AUFHAENGUNGSPLATTE A, MOTOR	1				

2-D13

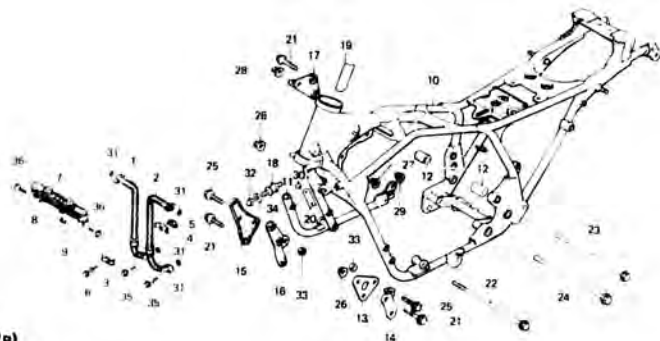
F-29

Frame body (CB900Fz • FA • Fb • F2b)
(Oil cooler • CB900Fb • F2b)

Cadre (CB900Fz • FA • Fb • F2b)
(Radiateur d'huile • CB900Fb • F2b)

Rahmen (CB900Fz • FA • Fb • F2b)
(Ölkühler • CB900Fb • F2b)

Cuerpo de cuadro (CB900Fz • FA • Fb • F2b)
(Enfriador de aceite • CB900Fb • F2b)



H438-45

Wartungspunkt	AP	Ref. Nr.	Teile-Nr.	Beschreibung	Menge				Serien-Nr.	Gebiets-Code
					Fz	Fa	Fb	Fc		
		50354-438-010		AUFHÄNGUNGSPLATTE A, MOTOR	1					
		50354-438-010ZA		AUFHÄNGUNGSPLATTE A, MOTOR		1	1			
				NH-1						
		50154-438-010ZB		AUFHÄNGUNGSPLATTE A, MOTOR			1			
				R-110						
17		50356-425-010		BUEGEL, H. MOTORAUFHAENGER	1	1				
		50356-425-020ZA		BUEGEL, H. MOTORAUFHAENGER		1	1			
				NH-1						
		50356-425-020ZB		BUEGEL, H. MOTORAUFHAENGER			1			
				NH-1						
18		85201-438-000		HALTEGUMMI, DELKUEHLER	2	2	2	2		
19		87125-041-680		TYPENSCHILD	1	1	1	1		DK,DM,SA
20		87201-438-611		EINGESCHRIEBENES NUMMERSCHILD	1	1	1	1		1,ED,F,G
		87501-438-730		EINGESCHRIEBENES NUMMERSCHILD			1	1		2,ED,F,G
21		90016-438-000		SPEZIALFLANSCHSCHRAUBE, 8X62	7	7	7	7		

2-D14

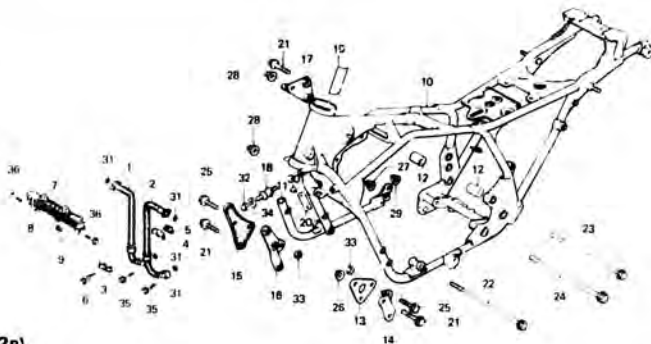
F-29

Frame body (CB900Fz · FA · Fb · F2b)
(Oil cooler · CB900Fb · F2b)

Cadre (CB900r z · FA · Fb · F2b)
(Radiateur d'huile · CB900Fb · F2b)

Rahmen (CB900Fz · FA · Fb · F2b)
(Ölkühler · CB900Fb · F2b)

Cuerpo de cuadro (CB900Fz · FA · Fb · F2b)
(Enfriador de aceite · CB900Fb · F2b)



B438-1-25

Wartungspunkt	AP	Ref. Nr.	Teile-Nr.	Beschreibung	Menge			Serien-Nr.	Gebiets-Code
					CB900Fz	Fa	Fb F2b Fc F2c		
		22	90152-438-000	AUFHAENGUNGSSCHLAUBE, MOTOR, 10X325	1	1	1	1	
		23	90156-438-000	AUFHAENGUNGSSCHLAUBE, MOTOR, 10X280	1	1	1	1	
		24	90157-438-000	AUFHAENGUNGSSCHLAUBE, MOTOR UNTEN, 12X36,3	1	1	1	1	
		25	90158-438-000	SPEZIALFLANSCHSCHRAUBE, 10X50	2				
			90159-438-000	SPEZIALFLANSCHSCHRAUBE, 10X60		2	2	2	
		26	90202-425-870	FLANSCHMUTTER, 8MM	2	2	2	2	
		27	90208-438-000	FLANSCHMUTTER, 8MM	2	2	2	2	
		28	90210-438-000	FLANSCHMUTTER, 10MM	2	2	2	2	
		29	90212-438-000	FLANSCHMUTTER, 12MM	1	1	1	1	
		30	90041-001-000	NIETSCHRAUBE, 1,5X5	2	2	2	2	F, ED, F, G
		31	91302-028-000	O-RING, 15X2,5			4	4	
		32	94021-06070	MUTTER, 6MM	2	2	2	2	
		33	94030-10000	MUTTER, HEX., 10MM	2	2	2	2	
		34	94101-06700	GLATTE SCHEIBE, 6MM	2	2	2	2	

2-D15

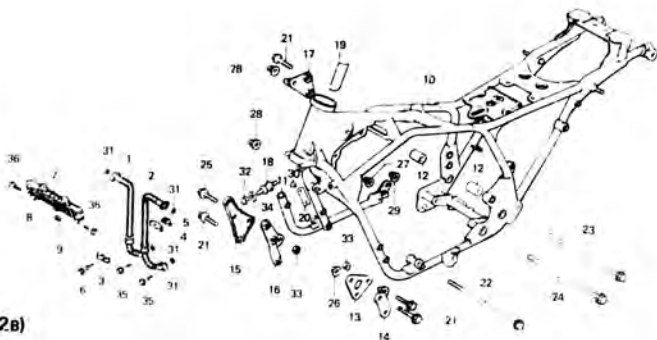
F-29

Frame body (CB900Fz • FA • Fb • F2b)
(Oil cooler • CB900Fb • F2b)

Cadre (CB900Fz • FA • Fb • F2b)
(Radiateur d'huile • CB900Fb • F2b)

Rahmen (CB900Fz • FA • Fb • F2b)
(Ölkühler • CB900Fb • F2b)

Cuerpo de cuadro (CB900Fz • FA • Fb • F2b)
(Enfriador de aceite • CB900Fb • F2b)



9139 45

Wertungspunkt	AP	Ref. Nr.	Teile-Nr.	Beschreibung	Menge				Serien-Nr.	Gebiets-Code
					CB900	Fz	Fa	Fb		
		35	96700-06025-00	FLANSCHENSCHRAUBE, 6x25			4	4		
		36	96000-06035-00	FLANSCHENSCHRAUBE, 6x35			4	4		

2-D16

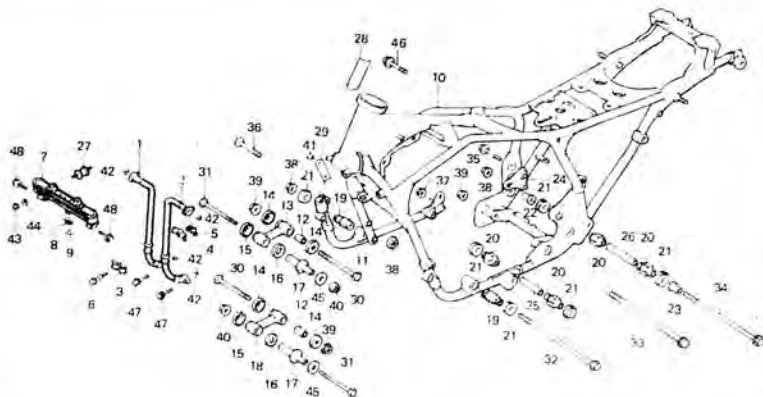
F-29-1

Frame body (CB900Fc - F2c)
(Oil cooler)

Cadre (CB900Fc - F2c)
(Radiateur d'huile)

Rahmen (CB900Fc - F2c)
(Ölkühler)

Cuerpo de cuadro (CB900Fc - F2c)
(Enfriador de aceite)



Wartungspunkt	AP	Ref. Nr.	Teile-Nr.	Beschreibung	Menge				Serien-Nr.	Gebiets-Code
					CB900	Fz	Fa	Fm F2a Fc F2c		
DELSCHLAUCH KOMPL. (JEWEILS G1 DARZUZAEBLEN.)	0,3	1	15510-438-000	DELSCHLAUCH KOMPL., R.				1	1	
		2	15515-438-000	DELSCHLAUCH KOMPL., L.				1	1	
DELKUEHLER KOMPL.		3	15526-438-000	HALTER A, DELSCHLAUCH				1	1	
KOERPER KOMPL., RAHMEN	*B.7 (*9.0)	4	15527-438-000	HALTER B, DELSCHLAUCH				1	1	
VERBINDERSDRHR	0,6	5	15528-438-000	HALTER C, DELSCHLAUCH				1	1	
	(): F2c TYP	6	15529-438-000	HALTESCHRAUBE, DELSCHLAUCH				1	1	
		7	15600-438-003	DELKUEHLER KOMPL.				1	1	
		8	15617-438-000	FESTSTELLGUMMI, DELKUELER				1	1	
		9	15618-438-000	FESTSTELLSTIFT, DELKUEHLER				1	1	
		10	50100-MB7-600ZA	KOERPER KOMPL., RAHMEN *NH-1*				1	1	E, F
			50100-MB7-600ZB	KOERPER KOMPL., RAHMEN *R-110*				1	1	E, F
			50100-M37-610ZA	KOERPER KOMPL., RAHMEN *NH-1*				1	1	ED-G
			50100-MB7-610ZB	KOERPER KOMPL., RAHMEN *R-110*				1	1	ED-G
			50100-MB7-650ZA	KOERPER KOMPL., RAHMEN *NH-1*				3	1	U

2-E1

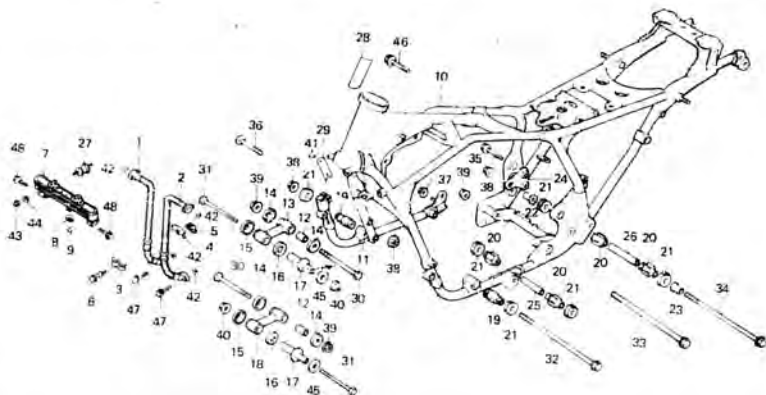
F-29-1

Frame body (CB900Fc • F2c)
(Oil cooler)

Cadre (CB900Fc • F2c)
(Radiateur d'huile)

Rahmen (CB900Fc • F2c)
(Ölkühler)

Cuerpo da cuadro (CB900Fc • F2c)
(Enfriador de aceite)



9738-10-2

Wartungspunkt	AP	Ref. Nr.	Teile-Nr.	Beschreibung	Messung				Serien-Nr.	Gebiets-Code
					1	Fa	Fb	Fc		
			50100-MB7-6502B	KOERPER KOMPL., RAHMEN *R-110*					1	
			50100-MB7-6802A	KOERPER KOMPL., RAHMEN *NH-1*					1	U DK-DH, SA
11			50122-438-6702A	VERBINDUNGSROHR *R-110*					1	1
			50122-438-6702B	VERBINDUNGSROHR *NH-1*					1	1
12			50184-438-670	HUELSE, STANGENZAPFEN					2	2
13			50185-438-670	SPANNSTANGE KOMPL., R.					1	1
14			50186-438-670	SCHEIBE, STANGENZAPFEN					4	4
15			50188-438-670	SCHEIBE B, ZAPFEN					2	2
16			50189-438-670	SCHEIBE C, ZAPFEN					2	2
17			50191-438-670	HUELSE B, ZAPFEN					2	2
18			50195-438-670	SPANNSTANGE KOMPL., L.					1	1
19			50201-438-670	BEFESTIGUNGSGUMMI A					2	2

2-E2

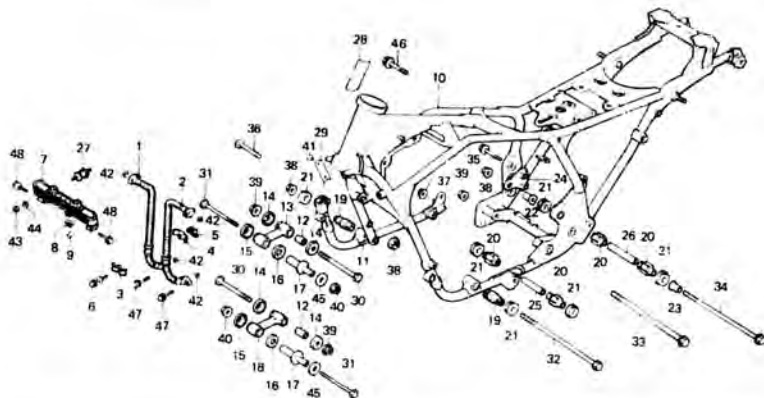
F-29-1

Frame body (CB900Fc - F2c)
(Oil cooler)

Cadre (CB900Fc - F2c)
(Radiateur d'huile)

Rehnen (CB900Fc - F2c)
(Ölkühler)

Cuerpo de cuadro (CB900Fc - F2c)
(Enfriador de aceite)



B422-105A

Wartungspunkt	AP	Ref. Nr.	Teile-Nr.	Beschreibung	Menge				Serien-Nr.	Gebiets-Code
					F2	Fx	Fn	F2c		
		20	50201-461-000	BEFESTIGUNGSGUMMI A, MOTOR				4	4	
		21	50203-461-000	BEFESTIGUNGSGUMMI C, MOTOR				6	6	
		22	50327-438-670	BEFESTIGUNGSHUELSE, R, MOTOR				1	1	
		23	50337-438-670	BEFESTIGUNGSHUELSE, L, MOTOR				1	1	
		24	50356-438-670ZA	BUEGEL, H, MOTORAUFHAENGER				1	1	
			50356-438-670ZB	BUEGEL, H, MOTORAUFHAENGER				1	1	*R-110*
		25	50362-438-670	WISTANZHUELSE B				1	1	*NH-1*
		25	50363-438-670	DISTANZHUELSE C				1	1	
		27	55201-438-000	HALTEGUMMI, OELKUEHLER				2	2	
		28	47125-041-680	TYPENSCHILD				1	1	
		29	87501-MB7-610	EINGESCHRIEBENES NUMMERSCHILD				1	1	

DK, DM, SA
E, ED, F, G

2-E3

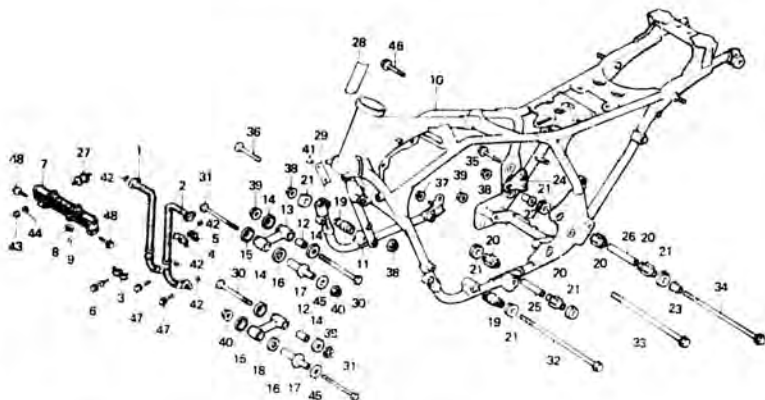
F-29-1

Frame body (CB900Fc - F2c)
(Oil cooler)

Cadre (CB900Fc - F2c)
(Radiateur d'huile)

Rahmen (CB900Fc - F2c)
(Ölkühler)

Cuerpo de cuadro (CB900Fc - F2c)
(Enfriador de aceite)



B438-106A

Wartungspunkt	AP	Ref.-Nr.	Teile-Nr.	Beschreibung	Menge				Serien-Nr.	Gebiets-Code
					Fr	Fa	F1	F2c		
		33	90017-43B-670	SCHRAUBE, HEX., 10X80				2 2		
		31	90154-MB7-610	SPEZIALFLANSCHSCHRAUBE, 8X70				2 2		
		32	90155-MB7-610	AUFHÄNGUNGSSCHLAUBE, MOTOR, 10X34 ⁴				1 1		
		33	90157-MB1-610	AUFHÄNGUNGSSCHLAUBE, MOTOR, 10X36 ⁵				1 1		
		34	90162-MA3-660	SPEZIALFLANSCHSCHRAUBE, 10X28 ²				1 1		
		35	90165-MA3-660	SPEZIALFLANSCHSCHRAUBE, 8X61				2 2		
		36	90176-422-000	SPEZIALFLANSCHSCHRAUBE, 10X50				1 1		
		37	90208-433-000	FLANSCHMUTTER, 8MM				2 2		
		38	90210-438-000	FLANSCHMUTTER, 10MM				1 3		
		39	90304-GA6-003	ACHSMUTTER				3 3		
		40	90307-428-731	FLANSCHMUTTER, 8MM				2 2		

2-E4

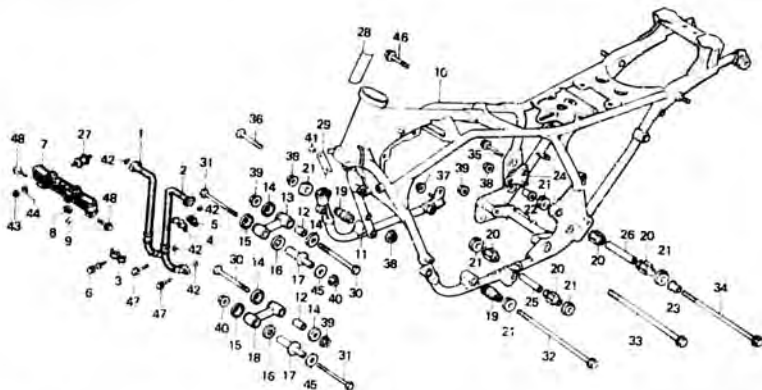
F-29-1

Frame body (CB900Fc - F2c)
(Oil cooler)

Cadra (CB900Fc - F2c)
(Radiateur d'huile)

(CB900Fc - F2c)
r)

Cuadro de cuadro (CB900Fc - F2c)
(Enfriador de aceite)



8428-105A

Wartungspunkt	AP	Ref. Nr.	Teile-Nr.	Beschreibung	Menge				Serien-Nr.	Gebiets-Code
					Fz	Fa	F2a	F2c		
		41	90641-001-000	NIETSCHRAUBE, 1,5x5			2	2		
		42	91302-028-000	D-RING, 15x2,5			4	4		E,Ed,F,c
		43	94021-06070	MUTTER, 6MM			2	2		
		44	94101-06700	GLATTE SCHEIBE, 6MM			2	2		
		45	94103-08200	GLATTE SCHEIBE, 8MM			2	2		
		46	95700-08022-00	FLANSCHENSCHRAUBE, 8x22			1	1		
		47	96000-06025-00	FLANSCHENSCHRAUBE, 6x25			4	4		
		48	96000-06035-00	FLANSCHENSCHRAUBE, 6x35			4	4		

2-E5

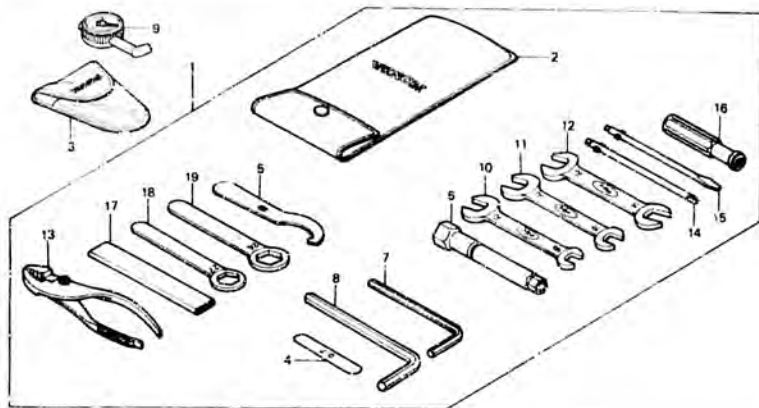
F-30

Tool

Outils

Werkzeug

Herramientas



B438-294

Wartungspunkt	AP	Ref. Nr.	Teile-Nr	Beschreibung	Menge				Serien-Nr.	Gebiets-Code
					Fz	Fa	F2a	F2c		
		1	89010-438-000	WERKZEUG SATZ	1	1	1	1		
		2	89101-300-010	WERKZEUGTASCHE	1	1	1	1		
		3	89102-469-003	TASCHE, LUFTDRUCKMESSER	1	1	1	1		
		4	89103-371-000	FUEHLERLEHRE, 0,7	1	1	1	1		
		5	49215-404-670	STIFTSCHLUESSEL	1	1	1	1		
		6	89215-438-000	SCHLUESSEL, ZUENOKERZE	1	1	1	1		
		7	89221-371-000	SCHLUESSEL, HEX., 6MM	1	1	1	1		
		8	89222-371-000	SCHLUESSEL, HEX., 8MM	1	1	1	1		
		9	89301-460-003	DRUCKMESSER, LUFT	1					
			89301-469-013	DRUCKMESSER, LUFT (KOMA)	1				2103713	2103712
					1				2103713	2111700
					1				2103713	2112060
					1				2103713	2112325
					1				2111701	SA
			89301-461-003	DRUCKMESSER, LUFT		1	1	1		DK, DM, E, ED, F, U
			89301-469-611	DRUCKMESSER, LUFT	1	1	1	1	2112061	DK, DM, E, ED, F, U
			89301-469-661	DRUCKMESSER, LUFT	1					G
					1				2112326	SA
		10	99001-08120	SCHLUESSEL, 8X12	1	1	1	1		
					1	1	1	1		

2-E6

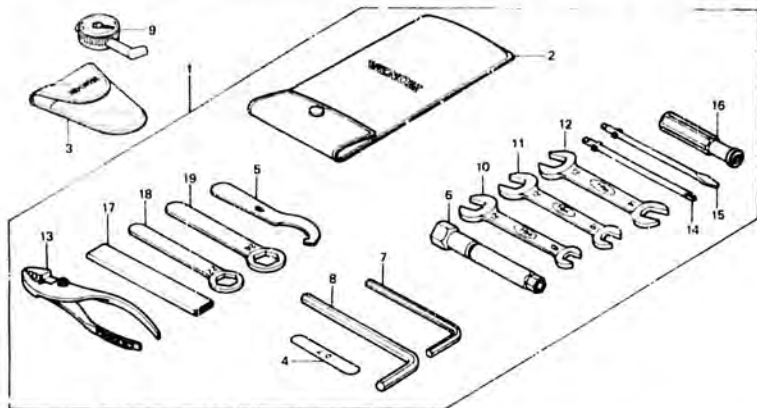
F-30

Tool

Outils

Werkzeug

Herramientas



94 30 (10)

Wartungspunkt	AP	Ref. Nr.	Teile-Nr.	Beschreibung	Menge					Serien-Nr.	Gebiets-Code	
					Fz	Fa	Fb	F2a	Fc			F2c
		11	99001-10120	SCHLUESSEL, 10X12	1	1	1	1	1	1		
		12	99001-14170	SCHLUESSEL, 14X17	1	1	1	1	1	1		
		13	99002-13900	ZANGE, 135	1	1	1	1	1	1		
		14	99003-10000	KREUZSCHLITZSCHRAUBENZIEHER 2	1	1	1	1	1	1		
		15	99003-30000	MINUSSCHRAUBENZIEHER 2	1	1	1	1	1	1		
		16	99003-90000	GRIFF	1	1	1	1	1	1		
		17	99006-12000	SCHLUESSELNEBEL, 120MM	1	1	1	1	1	1		
		18	99006-22000	SCHRAUBENSCHLUESSEL, 22MM	1	1	1	1	1	1		
		19	99006-24000	SCHRAUBENSCHLUESSEL, 24MM	1	1	1	1	1	1		

2-E7

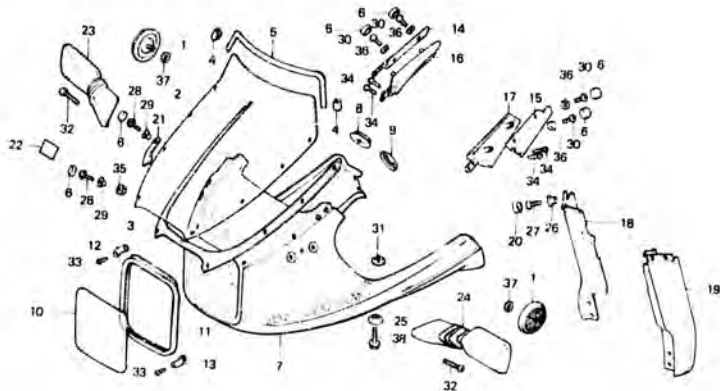
F-31

Fairing
(CB900F2a - F2c)

Profilage
(CB900F2a - F2c)

Verkleidung
(CB900F2a - F2c)

Carena
(CB900F2a - F2c)



84/91

Wertungspunkt	AP	Ref. Nr.	Teile-Nr.	Beschreibung	Menge				Serien-Nr.	Gebiets-Code
					CB000	F2a	F2b	F2c		
WINDSCHEIBE GUMMI, SCHEINWERFERSCHILD POSTEN KORPER, VERKLEIDUNG SCHILD, SCHEINWERFER BEINSCHILD	0,2	1	37741-413-003	REFLEKTOR, V. (STANLEY)			2	2	DK, DM, E, ED, SA, U	
		2	64100-MA2-000	WINDSCHEIBE			1	1		
	0,5	3	64101-MA2-000	GUMMI, SCHEIBENBASIS			1	1		
		4	64102-438-850	KLAMME, SCHEIBENLEISTE			2	2		
		5	64105-438-850	LEISTE, WINDSCHEIBE			1	1		
	0,1	6	64109-438-850	KAPPE			4	8		
		7	64200-438-850ZA 64200-438-850ZB	KORPER, VERKLEIDUNG *R-110* KORPER, VERKLEIDUNG *NH-110H-U*			1	1		
		8	64218-MA2-000	GUMMITUELLE, SCHEINWERFER- SCHNUR			1	1		
		9	64219-MA2-000	STOEPSSEL, SCHEINWERFERGEHAEUSE			1	1		
		10	84220-438-850 94220-MB7-710	SCHILD, SCHEINWERFER SCHILD, SCHEINWERFER			1	1		
		11	64221-MA2-000	GUMMI, SCHEINWERFERSCHILD			1	1		
		12	64222-MA2-000	PLATTE, SCHEINWERFERGUMMI UEBEN			2	2		

2-E8

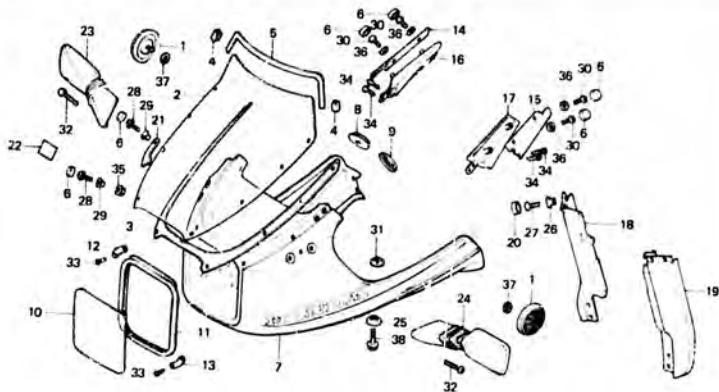
F-31

Fairing
(CB900F2a - F2c)

Profilege
(CB900F2a - F2c)

Verkleidung
(CB900F2a - F2c)

Carena
(CB900F2e - F2c)



B43b-46/8

Wartungspunkt	AP	Ref. Nr.	Teile-Nr.	Beschreibung	Menge				Serien-Nr.	Gebiets-Code
					Fz	Fa	Fa - F2a	Fc F2c		
		13	64223-MA2-000	PLATTE, SCHEINWERFERGUMMI				2	2	
				UNTEN						
		14	64236-438-850ZA	PFOSTEN, R. *R-110*				1	1	
			64236-438-850ZB	PFOSTEN, R. *NH-110M-U*				1	1	
		15	64237-438-850ZA	PFOSTEN, L. *R-110*				1	1	
			64237-438-850ZB	PFOSTEN, L. *NH-110M-U*				1	1	
		16	64236-MA2-500	POLSTER, R., PFOSTEN				1	1	
		17	64233-MA2-300	POLSTER, L., PFOSTEN				1	1	
		18	64260-438-850ZA	BEINSCHILD, R. *R-110*				1	1	
			64260-438-850ZB	BEINSCHILD, R. *NH-110M-U*				1		
			64260-MB7-710ZC	BEINSCHILD, R. *R-110*					1	
			64260-MB7-710ZD	BEINSCHILD, R. *NH-110M-U*					1	
		19	64270-438-850ZA	BEINSCHILD, L. *R-110*				1		

2-E9

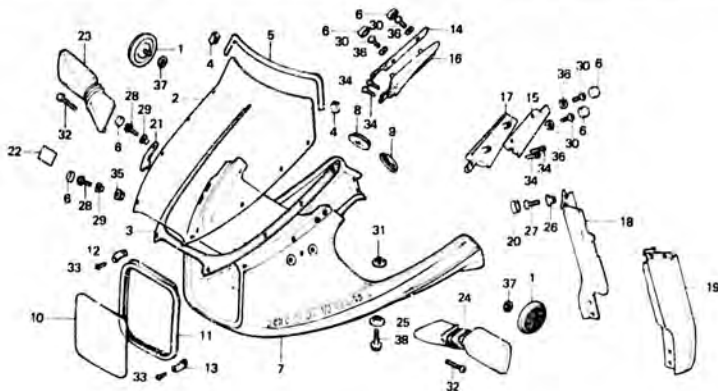
F-31

Fairing
(CB900F2a - F2c)

Profilage
(CB900F2a - F2c)

Verkleidung
(CB900F2a - F2c)

Carena
(CB900F2a - F2c)



B.3.18 2/81

Wartungspunkt	AP	Ref. Nr.	Teile-Nr.	Beschreibung	Menge				Serien-Nr.	Gebiets-Code
					F2	Fa	Fb	Fc		
		64270-438-850ZB	BEINSCHILD, L. *NH-110M-U*					1		
		64270-MB7-710ZC	BEINSCHILD, L. *R-110*						1	
		64270-MB7-710ZD	BEINSCHILD, L. *NH-110M-U*						1	
	20	64279-MA2-000	KAPPE, BEINSCHILDSCHRAUBE					4	4	
	21	64513-MA2-000	FESTSTELLPLATTE, SCHEIBE					2	2	
	22	87522-463-930	VORSICHTSZETTEL, WINDSCHUTZ-SCHEIBE					1	1	DK, DM, E, ED, SA, U
		87522-463-940	VORSICHTSZETTEL, WINDSCHUTZ-SCHEIBE					1	1	G
		87522-463-950	VORSICHTSZETTEL, WINDSCHUTZ-SCHEIBE					1	1	F
	23	88110-MA2-620	RUECKSPIEGEL, R.					1	1	DK, DM, E, ED, F, G, SA
		88110-MA2-650	RUECKSPIEGEL, R.					1	1	U
	24	88120-MA2-620	RUECKSPIEGEL, L.					1	1	DK, DM, E, ED, F, G, SA
		88120-MA2-650	RUECKSPIEGEL, L.					1	1	U

2-E10

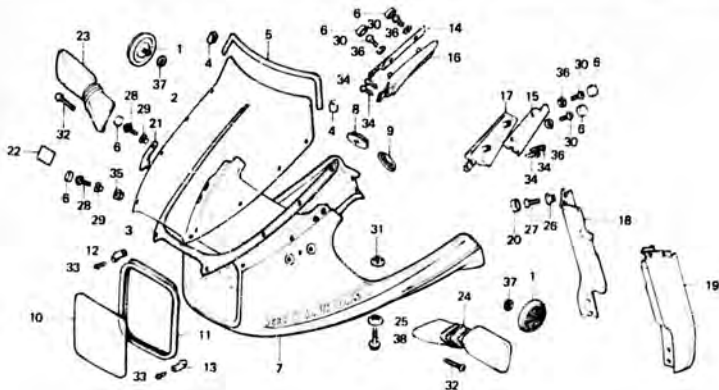
F-31

Fairing
(CB900F2a - F2c)

Profilege
(CB900F2a - F2c)

Verkleidung
(CB900F2a - F2c)

Carena
(CB900F2a - F2c)



8435-405

Wartungspunkt	AP	Ref. Nr.	Teile-Nr.	Beschreibung	Menge				Serien-Nr.	Gebiets-Code
					Fz	Fa	Fz	Fc		
		25	90002-438-850	HOELSE B			2	2		
		26	90003-438-850	HUELSE C			4	4		
		27	90005-MA2-000	FESTSTELLSCHRAUBE, BEINSCHILD			4	4		
		28	90006-MA2-000	FESTSTELLSCHRAUBE, SCHEIBE			4	4		
		29	90007-438-850	HUELSE, 6X8,6			4	4		
		30	90709-MA2-000	FESTSTELLSCHRAUBE P, SCHEIBE			4	4		
		31	90400-438-850	SCHEIBE, 6X22			2	2		
		32	93500-0602P	KEGELKOPFSCHRAUBE, 6X28			4	4		
		33	93901-1236L	SCHNEIDSCHRAUBE, 3X12			8	8		
		34	93903-14310	SCHNEIDSCHRAUBE, 4X12			4	4		
		35	94050-04000	FLANSCHENMUTTER, 4MM			2	2		
		36	90502-438-850	FESTSTELLSCHRAUBE, WINDSCHEIBE			4	4		

2-E11

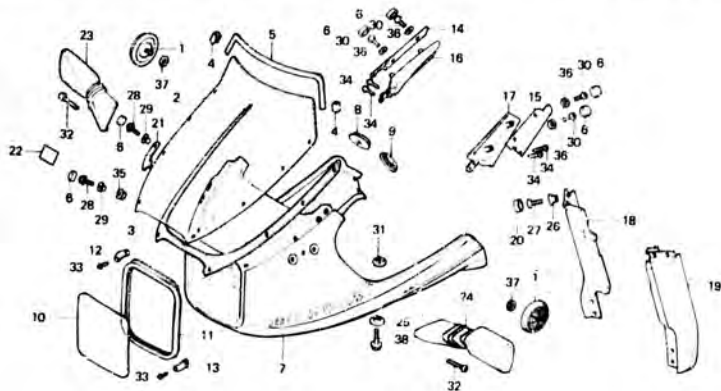
F-31

Fairing
(CB900F2a - F2c)

Profilege
(CB900F2a - F2c)

Verkleidung
(CB900F2a - F2c)

Carena
(CB900F2a - F2c)



94 11-91 8

Wartungspunkt	AP	Ref. Nr.	Teile-Nr.	Beschreibung	Menge					Serien-Nr.	Gebiets-Code
					Fz	Fa	Fb	F2a	Fc		
		37	94111-04000	FEDERRING, 6MM			2		2		
		38	96000-06028-02	FLANSCHENSCHRAUBE, 6X28			6		6		

2-E12

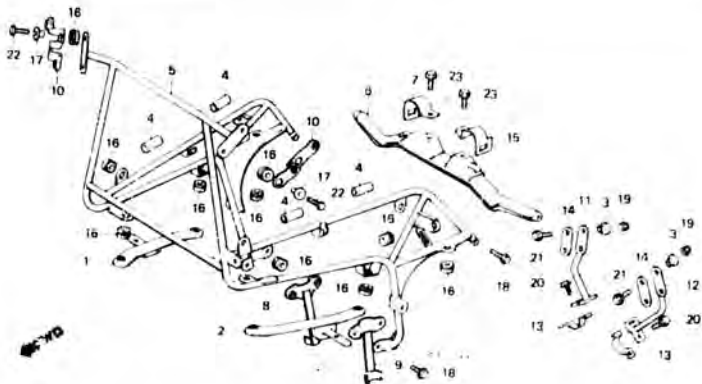
F-32

Fairing stay
(CB900F2s - F2c)

Appui de profilage
(CB900F2s - F2c)

Verkleidungsstütze
(CB900F2s - F2c)

Carena tirante
(CB900F2s - F2c)



Wartungspunkt	AP	Ref. Nr.	Teile-Nr.	Beschreibung	Menge				Serien-Nr	Gebiets-Code
					CB900F2c	F2c	F2d	F2e		
STUETZE, R. V. BLINKER	0,1	1	33A71-438-850	STUETZE, R. V. BLINKER	1	1				
STUETZE, L. V. BLINKER		2	33A72-438-850	STUETZE, L. V. BLINKER	1	1				
HAUPTSTUETZE, VERKLEIDUNG	0,6	3	61104-347-850	HUELSE, V. FENDER	4	4				
STUETZE, VERKLEIDUNG	0,2	4	64247-438-850	BEFESTIGUNGSKISSEN, TASCHEN	10	10				
		5	64501-438-850ZA	HAUPTSTUETZE, VERKLEIDUNG	1					
				R-110						
			64501-438-850ZB	HAUPTSTUETZE, VERKLEIDUNG	1					
				NH-1						
			64501-4B7-710ZA	HAUPTSTUETZE, VERKLEIDUNG		1				
				R-110						
			64501-4B7-710ZB	HAUPTSTUETZE, VERKLEIDUNG		1				
				NH-1						
		6	64502-438-850ZA	STUETZE, VERKLEIDUNG	1	1				
			64502-438-850ZB	STUETZE, VERKLEIDUNG	1	1				
		7	64503-438-850	BAND, R. H. STUETZE	1	1				

2-E13

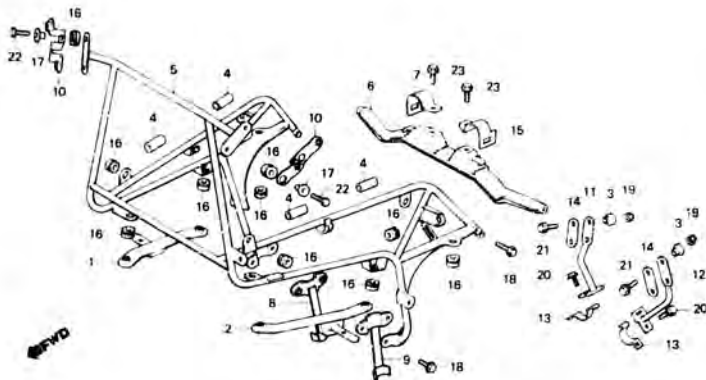
F-32

Fairing stay
(CB900F2a • F2c)

Appui de profilage
(CB900F2a • F2c)

Vrekleidungsstütze
(CB900F2a • F2c)

Carena tirante
(CB900F2a • F2c)



8479 4/74

Wartungspunkt	AP	Ref. Nr.	Teile-Nr.	Beschreibung	Menge				Serien-Nr	Gebiets-Code
					Fz	Fa	Fa	Fc F2c		
		8	64504-438-8502A	BAND, R. HAUPTSTUETZE *R-110*					1	
			64504-438-8502B	BAND, R. HAUPTSTUETZE *NH-1*					1	
			64304-MB7-7102A	BAND, R. HAUPTSTUETZE *R-110*					1	
			64504-MB7-7102B	BAND, R. HAUPTSTUETZE *NH-1*					1	
		3	64505-438-8502A	BAND, L. HAUPTSTUETZE *R-110*					1	
			64505-438-8502B	BAND, L. HAUPTSTUETZE *NH-1*					1	
			64505-MB7-7102A	BAND, L. HAUPTSTUETZE *R-110*					1	
			64505-MB7-7102B	BAND, L. HAUPTSTUETZE *NH-1*					1	
		10	64506-438-850	HAUPTSTUETZE, OF *N					2	2
		11	64509-438-8502A	STUETZE, R. REINSCHILD *R-110*					1	1

2-E14

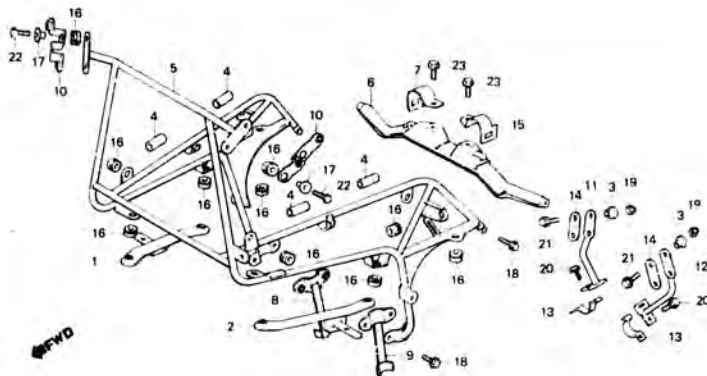
F-32

Fairing stay
(CB900F2a • F2c)

Appui de profilage
(CB900F2a • F2c)

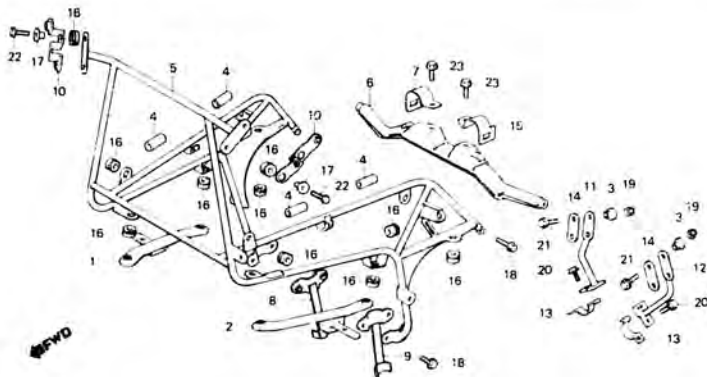
Vrekleidungsstütze
(CB900F2a • F2c)

Carena tirante
(CB900F2a • F2c)



94/35 - 4/4

Wartungspunkt	AP	Ref. Nr	Teile-Nr.	Beschreibung	Menge				Serien Nr	Gebiets-Code
					CB900	Fz	FA	Fu F2a Fc 12c		
		12	64509-438-850Z3	STUETZE, R. BEINSCHILD *NH-1*		1	1			
			64510-438-850ZA	STUETZE, L. BEINSCHILD *R-110*		1	1			
			64510-438-850ZB	STUETZE, L. BEINSCHILD *NH-1*		1	1			
		13	64511-438-850ZA	BAND, BEINSCHILD *R-110*		2	2			
			64511-438-850ZB	BAND, BEINSCHILD *NH-1*		2	2			
			64511-MB7-710ZA	BAND, BEINSCHILD *R-110*			2			
			64511-MB7-710ZB	BAND, BEINSCHILD *NH-1*			2			
		14	64512-438-850	GUMMI, BEINSCHILD		2	2			
		15	64513-436-850	BAND, L. H. STUETZE		1	1			
		16	84703-460-000	GUMMI, SCHLUSSLICHTKISSEN		10	10			
		17	90001-438-850	MUELSE A		18	18			

2-E 15**F-32****Fairing stay
(CB900F2a - F2c)****Appui de profilage
(CB900F2a - F2c)****Vrekleidungsstütze
(CB900F2a - F2c)****Carena tirante
(CB900F2a - F2c)**

31/11 1/1

Wartungspunkt	AP	Ref. Nr.	Teile-Nr.	Beschreibung	Menge				Serien Nr.	Gebiets-Code
					Fz	FA	Fr	Fz/Fr		
		18	90100-438-850	SPEZIALFLANSCHSCHRAUBE, 8x22			6	6		
		19	94021-06020-05	HUTMUTTER, 6MM			4	4		
		20	95700-06016-00	FLANSCHENSCHRAUBE, 6x16			2	2		
		21	95700-06020-00	FLANSCHENSCHRAUBE, 6x20			4	4		
		22	95700-06022-00	FLANSCHENSCHRAUBE, 6x22			4	4		
		23	95700-06025-00	FLANSCHENSCHRAUBE, 8x25			2	2		

2-E16

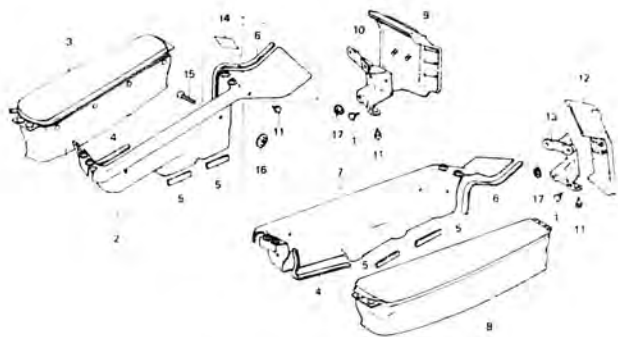
F-33

Fairing pocket
(CB900F2b - F2c)

Poche de profilage
(CB900F2b - F2c)

Verkleidungstasche
(CB900F2b - F2c)

Bolsillo de carena
(CB900F2b - F2c)



02-9-88

Wartungspunkt	AP	Ref. Nr.	Teile-Nr.	Beschreibung	Menge				Serien-Nr.	Gebiets Code
					Fz	Fa	Fz/Fa	Fz/Fa		
TASCHE KOMPL.	0.3	1	40514-333-000	STUEPSEL, KETTENGEGÄHUSE				4	4	
STUETZE, R. KNIEPOLSTER	0.1	2	64240-438-850	TASCHE KOMPL., R.				1	1	
EINSCHL. DAZUGEHÖRIGER TEIL		3	64240-MB7-710	TASCHE KOMPL., R.				1	1	
		3	64245-438-850	SEITENTASCHE, R.				1	1	
		4	64248-438-850	DICHTGUMMI B, TASCHE				2	2	
		5	64248-438-850	DICHTGUMMI C, TASCHE				2	2	
		6	64249-438-850	DICHTGUMMI A, TASCHE				2	2	
		7	64250-438-850	TASCHE KOMPL., L.				1	1	
		8	64250-MB7-710	TASCHE KOMPL., L.				1	1	
		8	64255-438-850	SEITENTASCHE, L.				1	1	
		9	64261-438-850	POLSTER, R. KNEE				1	1	
		10	64262-438-850	STUETZE, R. KNIEPOLSTER				1	1	

2-F1

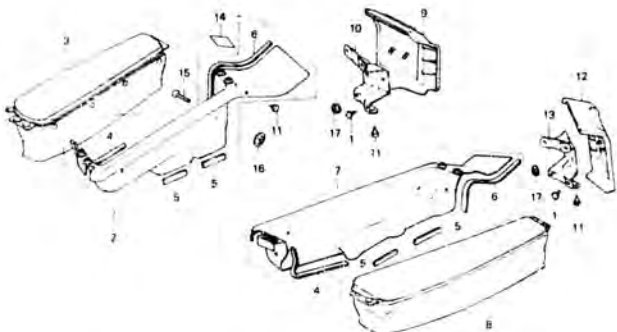
F-33

Fairing pocket
(CB900F2b • F2c)

Poche de profilage
(CB900F2b • F2c)

Verkleidungstasche
(CB900F2b • F2c)

Bolsillo de carena
(CB900F2b • F2c)



B43E-4R

Wartungspunkt	AP	Ref. Nr.	Teile-Nr.	Beschreibung	Menge				Serien-Nr.	Gebiets-Code
					F3	F4	F5	F2c		
		11	64264-43b-850	FESTSTELLGUMMITZELLE, BREMSKLOTZ			4	4		
		12	64271-43b-850	POLSTER, L. KNIE			1	1		
		13	64272-43b-850	STÜTZE, L. KNIEPOLSTER			1	1		
		14	87523-43b-840	VORSICHTSZEITEL, TASCHE			1	1		DK, DM, E, ED, SA, J, G
			87513-43b-850	VORSICHTSZEITEL, TASCHE			1	1		F
			87522-43b-930	VORSICHTSZEITEL, TASCHE			1	1		DK, DM, E, ED, SA, J, G
			87523-43b-700	VORSICHTSZEITEL, TASCHE				1		F
			87523-43b-710	VORSICHTSZEITEL, TASCHE				1		G
			87523-43b-730	VORSICHTSZEITEL, TASCHE				1		F
		15	90008-43b-850	ANKERSCHRAUBE, 6X28			8	8		

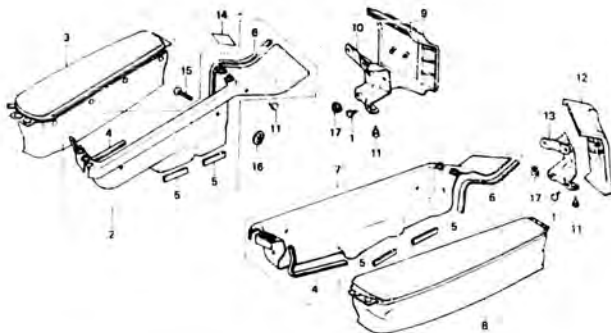
2-F2**F-33**

Fairing pocket
(CB900F2b - F2c)

Focière de profilage
(CB900F2b - F2c)

Verkleidungstasche
(CB900F2b - F2c)

Boisillo de carena
(CB900F2b - F2c)



B436-48

Wartungspunkt	AF	Ref. Nr.	Teile-Nr.	Beschreibung	Mengen				Serien-Nr.	Gebiets-Code
					F2	Fa	Fb	Fc		
		16	90400-438-850	SCHEIBE, 6X22			8	8		
		17	94050-06000	FLANSCHENMUTTER, 6MM			4	4		

2-F3

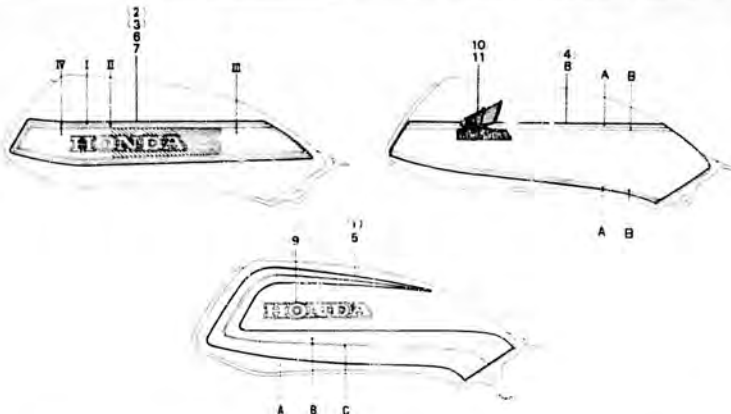
F-34

Fueltank stripe

Raie de réservoir d'essence

Benzintank-Streifen

Franja de tanque de combustible



8438-11

Wartungspunkt	AP	Ref. Nr.	Teile-Nr.	Beschreibung	Menge				Serien-Nr.	Gebiets-Code
					Fz	Fa	Fa F2a	Fc F2c		
		1	87121-MB7-610ZA	STREIFEN, R. BENZINTANK (A,M) *TYPE-1*					1	
			87121-MB7-610ZB	STREIFEN, R. BENZINTANK (A,M) *TYPE-2*					1	
			87121-MB7-610ZC	STREIFEN, R. BENZINTANK (A,M) *TYPE-3*					1	
			87121-MB7-610ZD	STREIFEN, R. BENZINTANK (A,M) *TYPE-4*					1	
		2	87121-438-300ZA	STREIFEN, BENZINTANK R. (T.M.) *A-07*					1	
			87121-438-710ZA	STREIFEN, BENZINTANK R. (T.M.) *NH-104M-U*					1	
			87121-438-710ZB	STREIFEN, BENZINTANK R. (T.M.) *R-107C-U*					1	
			87121-438-710ZC	STREIFEN, BENZINTANK R. (T.M.) *PB-107C-U*					1	
			87121-438-710ZD	STREIFEN, BENZINTANK R. (T.M.) *Ni-1*					1	
		3	87121-438-730ZA	STREIFEN, BENZINTANK R. (T.M.) *TYPE A*					1	

Farbentabelle für Benzintankstreifen (CB900F)

Typ des Streifen	Benzintank-Flugfarbe	Stellung		
		A	B	C
TYF-1	Perlmuschelweiß	Rot	Silber-III	Schwarz
TYF-2	Schwarz	Rot	Silber-II	Gold
TYF-3	Candy-Lurgunderrot-U	Orange	Schwarz	Gold
TYF-4	Candy-Schwarzblau-Mer-U	Hellblau-metallic	Dunkelblau	Gold

1981.11.10

E

2-F3

2-F4

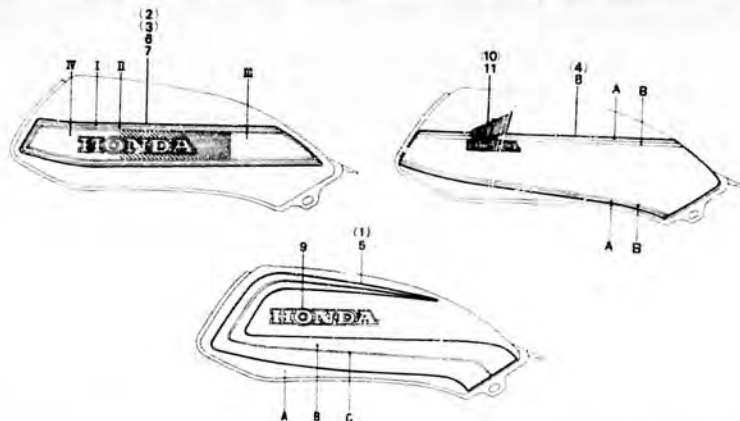
F-34

Fuehtank stripe

Rais de réservoir d'essence

Benzintank-Streifen

Franja de tanque de combustible



8436-114

Wartungspunkt	AP	Ref. Nr.	Teile-Nr.	Beschreibung	Menge				Serien-Nr.	Gabiets-Code
					Fz	Fa	Fa F2a	Fc F2c		
			87121-438-7302B	STREIFEN, BENZINTANK R. (T.M.) *TYPE 5*	1					
			87121-438-7302C	STREIFEN, BENZINTANK R. (T.M.) *TYPE C*	1					
			87121-438-7302D	STREIFEN, BENZINTANK R. (T.M.) *TYPE D*	1					
	4		87121-MB7-7102A	STREIFEN, R. BENZINTANK (A.M) *TYPE-1*						
			87121-MB7-7102B	STREIFEN, R. BENZINTANK (A.M) *TYPE-2*						
			87121-438-8502A	STREIFEN, R. BENZINTANK (A.M) *TYPE 1*	1					
			87121-438-8502B	STREIFEN, BENZINTANK R. (T.M.) *TYPE 2*	1					
	5		87122-MB7-6102A	STREIFEN, L. BENZINTANK (A.M) *TYPE-1*	1					
			87122-MB7-6102B	STREIFEN, L. BENZINTANK (A.M) *TYPE-2*	1					
			87122-MB7-6102C	STREIFEN, L. BENZINTANK (A.M) *TYPE-3*	1					

Farbentabelle für Benzintankstreifen (CB900Fa)

Typ des Streifen		Bezeichnung				
		I	II	III	IV	
1	1	Magnum silbermetallisch-U	Grünfarben	Orange	Schwarz	Gold
1	1	Cardy hochglanzblau-U	Grünfarben	Blau	Orange	Rot
1	1	Cardy hochglanzrot-U	Gold	Schwarz	Silberglanzrot-U	Orange
1	1	Schwarz	Hellblau	Schwarz	Schwarz	Gold

2-F5

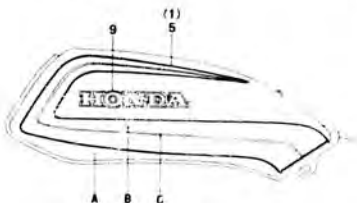
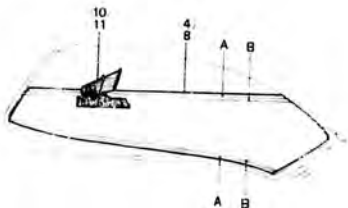
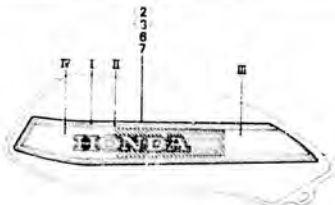
F-34

Fuel tank stripe

Raie de réservoir d'essence

Benzintank-Streifen

Franja de tanque de combustible



943R-114

Wartungspunkt	AP	Ref. Nr.	Teile-Nr.	Beschreibung	Messung		Serien-Nr.	Gebiets-Code
					Fz	CBPGG		
			87122-MB7-610ZD	STREIFEN, L. BENZINTANK (A,M) *TYPE-A*		1		
	6	87122-438-3002A	STREIFEN, BENZINTANK L. (T.M.) *A-07*			1		
		87122-438-7102A	STREIFEN, BENZINTANK L. (T.M.) *HM-104M-U*			1		
		87122-438-7102B	STREIFEN, BENZINTANK L. (T.M.) *R-107C-U*			1		
		87122-438-7102C	STREIFEN, BENZINTANK L. (T.M.) *PB-107C-U*			1		
		87122-438-7102D	STREIFEN, BENZINTANK L. (T.M.) *NH-1*			1		
	7	87122-438-7302A	STREIFEN, BENZINTANK L. (T.M.) *TYPE A*			1		
		87122-438-7302B	STREIFEN, BENZINTANK L. (T.M.) *TYPE B*			1		
		87122-438-7302C	STREIFEN, BENZINTANK L. (T.M.) *TYPE C*			1		
		87122-438-7302D	STREIFEN, BENZINTANK L. (T.M.) *TYPE D*			1		

1981.11.10

E

2-F5

2-F6

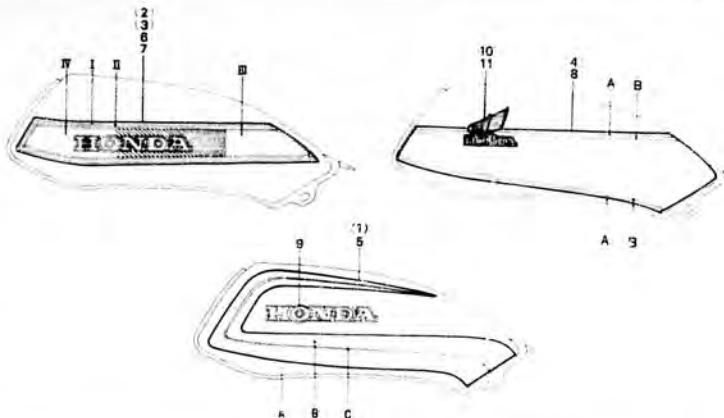
F-34

Fuel tank stripe

Rale de réservoir d'essence

Benzintank-Streifen

Franja de tanques de combustible



B:38-114

Wartungspunkt	AP	Ref. Nr.	Teile-Nr.	Beschreibung	Menge				Serien-Nr.	Gebiets-Code
					Fz	FA	1a	F2a		
		8	87122-MB7-710ZA	STREIFEN, L. BENZINTANK (A,M)					1	
				TYPE-1						
		87122-MB7-710ZB	STREIFEN, L. BENZINTANK (A,M)					1		
				TYPE-2						
		87122-438-850ZA	STREIFEN, BENZINTANK L.					1		
			(T.M.)	*TYPE 1*						
		87122-438-850ZB	STREIFEN, BENZINTANK L.					1		
			(T.M.)	*TYPE 2*						
		9	87123-MB7-610	MARKE, BENZINTANK					2	
		10	87122-KB7-670	MARKE, R. BENZINTANK					1	
			87123-395-670	MARKE, R. BENZINTANK					1	
		11	87123-KB7-670	MARKE, L. BENZINTANK					1	
			87124-395-670	MARKE, L. BENZINTANK					1	

Farbentabell für Benzintankstreifen (CB900F2a - F2c)

Teil des Streifen	Benzintank-Nummer	Bezeichnung	
		A	B
TYP 1	Monzalet	Cottinweiß	Monzalet
TYP 2	Magnesiumbermetall	Cottinweiß	Blaü

2-F7

F-35

Fairing stripe

(CB900F2b • F2c)

Marque de profilage

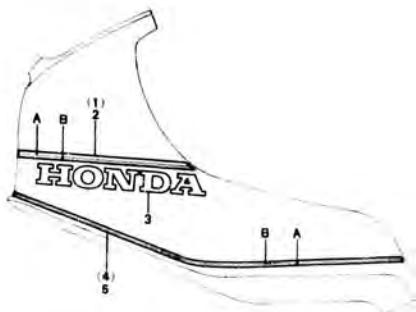
(CB900F2b • F2c)

Marque Verkleidung

(CB900F2b • F2c)

Mavca carena

(CB900F2b • F2c)



B438-50

Wartungspunkt	AP	Ref. Nr.	Teile-Nr.	Beschreibung	Menge				Serien-Nr.	Gebiets-Code
					F2	FA	Fa	F2a Fc F2c		
		1	87115-438-850ZA	STREIFEN A, R. VERKLEIDUNG (A.M.) *TYPE 1*			1	1		
			87115-438-850ZB	STREIFEN A, R. VERKLEIDUNG (A.M.) *TYPE 2*			1	1		
		2	87116-438-850ZA	STREIFEN A, L. VERKLEIDUNG (A.M.) *TYPE 1*			1	1		
			87116-438-850ZB	STREIFEN A, L. VERKLEIDUNG (A.M.) *TYPE 2*			1	1		
		3	87117-438-850	MARKE. HONDA			2	2		
		4	87116-438-850ZA	STREIFEN B, R. VERKLEIDUNG (A.M.) *TYPE 1*			1	1		
			87118-438-850ZB	STREIFEN B, R. VERKLEIDUNG (A.M.) *TYPE 2*			1	1		
		5	87119-438-850ZA	STREIFEN B, L. VERKLEIDUNG (A.M.) *TYPE 1*			1	1		
			87119-438-850ZB	STREIFEN B, L. VERKLEIDUNG (A.M.) *TYPE 2*			1	1		

Farbentabelle für Verkleidungsstreifen (CB900F2a • F2c)

Typ des Streifen		Stellung	
		A	B
TYP 1	Monzarot	Cartonweiß	Monzarot
TYP 2	Magnesiumfber metallic	Cartonweiß	Blau

2-F8

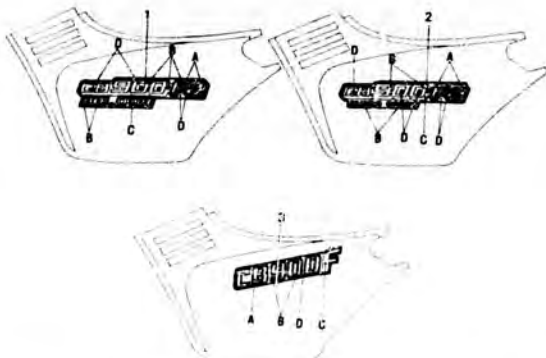
F-36

Side cover mark
(CB900F2a • Fc • F2c)

Marque de couvercle lateral
(CB900F2b • Fc • F2c)

Marque Seitendeckel
(CB900F2b • Fc • F2c)

Marca cubierta lateral
(CB900F2b • Fc • F2c)



B428-115

Wartungspunkt	AP	Ref. Nr.	Teile-Nr.	Beschreibung	Menge				Serien-Nr.	Gebiets-Code
					Fz	Fa	Fa 12a	Fc F2c		
		1	87123-438-8102A	MARKE, R. SEITENDECKEL (A.M.) *TYPE 1*	2	2			E	
			87123-438-8402B	MARKE, R. SEITENDECKEL (A.M.) *TYPE 2*	2	2			E	
		2	87123-438-8502A	MARKE, R. SEITENDECKEL (A.M.) *TYPE 1*	2	2			DK, DM, ED, F, G, SA, I)	
			87123-438-8502B	MARKE, R. SEITENDECKEL (A.M.) *TYPE 2*	2	2			DK, DM, ED, F, G, SA, U	
		3	87124-MB7-6102A	MARKE, SEITENDECKEL (A.M.) *TYPE-1*		2				
			87124-MB7-6102B	MARKE, SEITENDECKEL (A.M.) *TYPE-2*		2				
			87124-MB7-6102C	MARKE, SEITENDECKEL (A.M.) *TYPE-3*		2				
			87124-MB7-6102D	MARKE, SEITENDECKEL (A.M.) *TYPE-4*		2				

Véase el bloque F-39 para la tabla de color de franja de marca de cubierta lateral.

2-F9

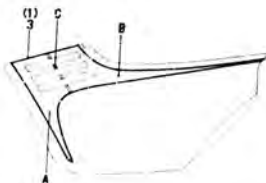
F-37

Side cover stripe
(CB900Fc • F2c)

Rayure de couvercle latéral
(CB900Fc • F2c)

Seitendeckel Streifen
(CB900Fc • F2c)

Franja de cubierta lateral
(CB900Fc • F2c)



R438 - 116

Wartungspunkt	AP	Ref. Nr.	Teil-Nr.	Beschreibung	Menge				Serien-Nr.	Gebiets-Code
					F2	Fa	Fb	Fc F2c		
		1	87128-MB7-610ZA	STREIFEN, R. SEITENDECKEL (A,M) *TYPE-1*	1					
		1	87128-MB7-610ZB	STREIFEN, R. SEITENDECKEL (A,M) *TYPE-2*	1					
		1	87128-MB7-610ZC	STREIFEN, R. SEITENDECKEL (A,M) *TYPE-3*	1					
		1	87128-MB7-610ZD	STREIFEN, R. SEITENDECKEL (A,M) *TYPE-4*	1					
		2	87128-438-850ZA	STREIFEN, R. SEITENDECKEL (A,M) *TYPE-1*	1					
		1	87128-438-850ZB	STREIFEN, R. SEITENDECKEL (A,M) *TYPE-2*	1					
		3	87129-MB7-610ZA	STREIFEN, L. SEITENDECKEL (A,M) *TYPE-1*	1					
		1	87129-MB7-610ZB	STREIFEN, L. SEITENDECKEL (A,M) *TYPE-2*	1					
		1	87129-MB7-610ZC	STREIFEN, L. SEITENDECKEL (A,M) *TYPE-3*	1					
		1	87129-MB7-610ZD	STREIFEN, L. SEITENDECKEL (A,M) *TYPE-4*	1					

Farbentabelle für Seitendeckelstreifen (CB900Fc)

Typ des streifen	Bemerkung Hauptfarbe	Strahlung		
		A	B	C
TYF-1	Perlmuttweiß	Rot	Silber-B	Schwarz
TYF-2	Schwarz	Rot	Silber-B	Gold
TYF-3	Candy burgunderrot-U	Orange	Schwarz	Gold
TYF-4	Candy santonblau-U	Hellblau-metallic	Dunkelblau	Gold

2-F10

F-37

Side cover stripe
(CB900Fc • F2c)

Rayure de couvercle latéral
(CB900Fc • F2c)

Seitendeckel Streifen
(CB900Fc • F2c)

Franja de cubierta lateral
(CB900Fc • F2c)



5430-11c

Wartungspunkt	AP	Ref. Nr.	Teile-Nr.	Beschreibung	Menge			Serien-Nr.	Gebiets-Code
					Fz	Fa	Fc		
		A	87129-438-850ZA	STREIFEN, L. SEITENDECKEL (A,M) *TYPE-1*				1	
			87129-438-850ZB	STREIFEN, L. SEITENDECKEL (A,M) *TYPE-2*				1	

Teil des Streifen	Benennung Hauptfarbe	Bezeichnung	
		A	B
TYP 1	Montzrot	Cottinweiß	Montzrot
TYP 2	Magnesiummetallisch	Cottinweiß	Blau

1981.11.10	E	2-F10
------------	---	-------

2-F11

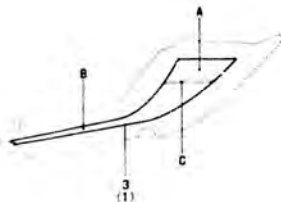
F-38

**Rear cowl stripe
(CB900Fc • F2c)**

**Rayure d'avant arrière
(CB900Fc • F2c)**

**Hinterer vordkleidungstreifen
(CB900Fc • F2c)**

**Franja de cubra tablero trasero
(CB900Fc • F2c)**



8438-117

Wartungspunkt	AP	Ref. Nr.	Teile-Nr.	Beschreibung	Menge				Serien-Nr.	Gebiets-Code
					CB900	Fc	Fa	Fa F2a		
		1	87125-MB7-610ZA	STREIFEN, R. H. HAUBEN- VERKLEIDUNG (A,M) *TYPE-1*					1	
			87125-MB7-610ZB	STREIFEN, R. H. HAUBEN- VERKLEIDUNG (A,M) *TYPE-2*					1	
			87125-MB7-610ZC	STREIFEN, R. H. HAUBEN- VERKLEIDUNG (A,M) *TYPE-3*					1	
			87125-MB7-610ZD	STREIFEN, R. H. HAUBEN- VERKLEIDUNG (A,M) *TYPE-4*					1	
		2	87125-438-850ZA	STREIFEN, R. H. HAUBEN- VERKLEIDUNG (A,M) *TYPE-1*					1	
			87125-438-850ZB	STREIFEN, R. H. HAUBEN- VERKLEIDUNG (A,M) *TYPE-2*					1	
		3	87126-M17-610ZA	STREIFEN, L. H. HAUBEN- VERKLEIDUNG (A,M) *TYPE-1*					1	
			87126-M17-610ZB	STREIFEN, L. H. HAUBEN- VERKLEIDUNG (A,M) *TYPE-2*					1	
			87126-M17-610ZC	STREIFEN, L. H. HAUBEN- VERKLEIDUNG (A,M) *TYPE-3*					1	
			87126-MB7-610ZD	STREIFEN, L. H. HAUBEN- VERKLEIDUNG (A,M) *TYPE-4*					1	

Typ des streifen	Bezeichnung Hauptfarbe	Stellung		
		A	B	C
TYP-1	Perlmutter- weiß	Rot	Silber-18	Schwarz
TYP-2	Schwarz	Rot	Silber-18	Gold
TYP-3	Candy- Burgunder- rot-U	Orange	Schwarz	Gold
TYP-4	Candy- Vergewittert- blau-U	Metall- metalle	Dunkelblau	Gold

2-F 12

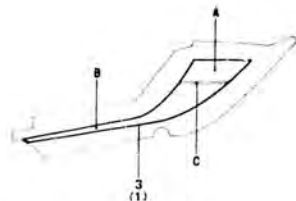
F-38

**Rear cowl strip
(CB900Fc • F2c)**

**Rayure d'avant arrière
(CB900Fc • F2c)**

**Hinterer Verkleidungsstreifen
(CB900Fc • F2c)**

**Franja de cubra tablero trasero
(CB900Fc • F2c)**



028-117

Wartungspunkt	AP	Ref. Nr.	Teile-Nr.	Beschreibung	Menge				Serien-Nr.	Gebiets-Code
					Fz	Fa	Fa F2a	Fc F2c		
		4	87126-438-8502A	STREIFEN, L. H. HAUBEN- VERKLEIDUNG (A,M) *TYPE-1*				1		
			87126-438-8502B	STREIFEN, L. H. HAUBEN- VERKLEIDUNG (A,M) *TYPE-2*				1		

Farbentabelle für hinteren Verkleidungsstreifen (CB900F2c)

Typ der Verleimung	Benzolanka- Hauptfarbe	Stellung	
		A	B
TYP 1	Monzarot	Grün-schwarz	Monzarot
TYP 2	Magnesiumüber- metallisch	Grün-schwarz	Blau

2-F 13

F-39

Color chart

(Side cover mark-CB900F2a • Fc • F2c)

Table de couleur

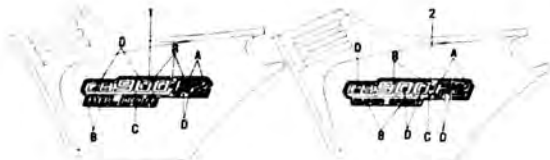
(Marque de couvercle lateral-CB900F2a • Fc • F2c)

Farbentabelle

(Marque seitendeckel-CB900F2a • Fc •F2c)

Tabla de color

(Marca cubierta lateral-CB900F2a • Fc • F2c)



B439-115

Farbentabelle für Seitendeckelmarke (CB900Fc)

Bestandteil Typ des gestrichen	Stellung			
	A	B	C	D
Typ 1 Part. metal weiß	Schwarz	Gold	Rot	Durch- sichtig
Typ 2 Schwarz	Schwarz	Gold	Rot	Schwarz
Typ 3 Candy Orange- desert	Schwarz	Gold	Orange	Candy Orange- desert
Typ 4 Candy orange- desert	Schwarz	Gold	Rot	Candy orange- desert

**Farbentabelle für seitendeckel Marke
(CB900F2a • F2c - E)**

Bestandteil Typ des gestrichen	Stellung			
	A	B	C	D
Typ 1 Magnesium- metall	Rot	Weiß	Schwarz	Magnesium- metall
Typ 2 Magnesium- metall	Rot	Weiß	Schwarz	Magnesium- metall

**Farbentabelle für seitendeckel Marke
(CB900F2a • F2c - G, F, ED, DK, DM, SA, U)**

Bestandteil Typ des gestrichen	Stellung			
	A	B	C	D
Typ 1 Magnesium- metall	Rot	Weiß	Schwarz	Magnesium- metall
Typ 2 Magnesium- metall	Rot	Weiß	Schwarz	Magnesium- metall

2-N1

	98069-58726	C6
	98069-58727	C6
	98069-59717	C7
	98069-59726	C7
	98069-59727	C7
Par No	Address No	2-D9
N de piece	N de Adresse	11
	98200-53000	*6

Jolo No	Adresse No	99007
No de doc.	Niz de circuit	

95700-08032-00	M15	99001-08120	2-E5
		99001-10170	2-E6
95700-08040-00	M3	99001-14270	2-E6
95700-08060-00	M5	99002-13900	2-E6
95700-08065-00	E3	99003-10000	2-E6
95700-08065-00	E3	99003-30000	2-E6
95723-10065-00	E3	99003-90000	2-E6
95725-06023-00	DV	99006-12000	2-E6
	F3	99006-22000	2-E6
95800-08055-07	J10	99006-24000	2-E6
95903-10040-00	J7	99101-393-0680	F10
95911-08100-00	J12	99102-393-0980	F10
	J14	99103-MA1-1420	F10
		99103-MA1-0420	F10

96000

96000-06010-00	D11		
96000-06014-00	D8		
96000-06018-01	D10		
96000-06025-00	G2		
	2-D15		
	2-E4		
96000-06027-02	2-E11		
96000-06032-00	D3		
	F3		
96000-06035-00	C2		
	D14		
	2-D15		
	2-E4		
96000-06040-00	D3		
	D8		
	D14		
96000-0 55-00	D13		
96000-06060-00	D14		
96000-06070-00	L1		
	D14		
96100-00030	D6		
96110-02040	E11		
96140-03020-10	J12		
	J15		
96140-03040-10	K13		
96140-03050-10	K13		
	K16		
	L3		
96150-03040-10	K13		
	K16		
	L3		
96201-00000	2-L1		
	2-C4		
96211-08000	*13		
96220-00113	F3		

98000

98069-58716	C6
98069-58717	C6
98069-58717	C6