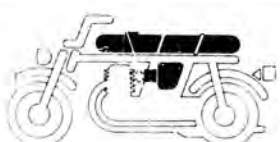
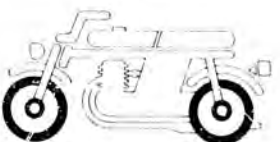
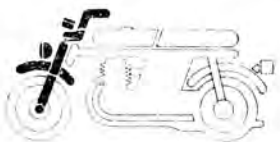


G 1

# BLOCKINDEX - RAHMENGRUPPE



F 1	Scheinwerfer	G 2
F 2	Messer	G 6
F 3	Voltmeter Quarzröhre	J 2
F 4	Lenksäugeltrieb/ Schalter Kabel	H 3
F 5	Vorderbremse-Hauptzylinder	H 7
F 6	Leuchte Oberbrücke	H14
F 7	Stromkopfschutz	I 2
F 8	Vorder Kotflügel	I 5
F 9	Vordergabel	I 8

F 9	Vorderadbremsattel	J 2
F 10	Vorderrad	J11
F 11	Hinteradbrems-Hauptzylinder	K 2
F 12	Hinteradbremsattel	K 5
F 13	Hinterad	K11

F 14	Benzin tank	L 4
F 15	Sitz	L10
F 16	Seiten deckel Zünd einheit Regler	L13
F 17	Batterie	M 7
F 18	Luftfilter	M 9



F 19	Ausgabelopf	M13
F 20	Bremse tas - Schaltpedal	N 2
F 21	Tritt	N 4
F 22	Spanner	N14
F 23	Hinterer Schwinge - Kettenschutz	N16
F 24	Hinterer Stoßdämpfer	2-C 5

F 25	Hinterer Kotflügel	2-C 8
F 26	Blinker	2-C10
F 27	Rockerschwert	2-D 5

F 28	Kabelbaum - Zündspule	2-D 7
F 29	Rehmen	2-D10
F 30	Werkzeug	2-E 5
F 31	Verkleidung	2-E 7
F 32	Verkleidungsstütze	2-E12
F 33	Verkleidungsschraube	2-E16
F 34	Benzin tank - Streifen	2-F 3
F 35	Merque Verkleidung	2-F 7
F 36	Merque Seiterdeckel	2-F 8
F 37	Seiten deckel Streifen	2-F 9
F 38	Hinterer Verkleidungsstreifen	2-F11
F 39	Fußtabelle	2-F13

2-C8

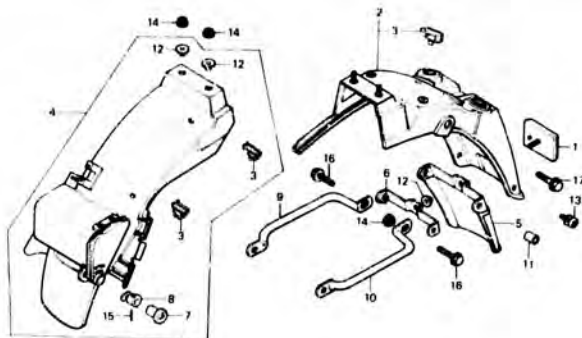
## F-25

Rear fender

Garde-boue arrière

Hinterer Kotflügel

Parafango trasero



B438-93

Wartungspunkt	AP	Ref. Nr.	Teile-Nr.	Beschreibung	Menge				Serien-Nr.	Gebiets-Code
					Ff	Fa	Fc	F2c		
REFLEKTOR, H. REFLEX	0.1	1	33741-413-601	REFLEKTOR, H. REFLEX (STANLEY)	1	1	1	1		E, ED, F, G
SCHMUTZFAENGER, H. FENDER		2	80100-438-610ZA	FENDER KOMPL. A, H. *NH-105*	1	1	1	1		E, F, G
GRIFFRHR	0.2		80100-438-640ZA	FENDER KOMPL. A, H. *NH-105*	1	1	1	1		ED
FENDER KOMPL. A, H.			80100-445-670ZA	FENDER KOMPL. A, H. *NH-105*	1	1				DK, DM, SA, U
IED-AUSFUEHRUNG 0,3)	0.3		80100-445-671ZA	FENDER KOMPL. A, H. *NH-105*	1	1	1	1		DK, DM, SA, U
FENDER KOMPL. B, H.		3	80110-147-000	KLAMMER, KABEL	3	3	3	4		
		4	80120-438-000	FENDER KOMPL. B, H.	1	1	1	1		
		5	80121-438-640	SCHMUTZFAENGER, H. FENDER	1	1	1	1		ED
		6	80122-438-640	STUETZE, SCHMUTZFAENGER	1	1	1	1		ED
		7	83507-438-000	KOERPER, SCHLOSS	1	1	1	1		
		8	83508-438-000	ANSCHLAG, SCHLOSSKOERPER	1	1	1	1		
		9	84100-438-000	GRIFFRHR, R.	1	1	1	1		
		10	84200-438-000	GRIFFRHR, L.	1	1	1	1		
		11	90325-323-630	MUELSE, H. SCHMUTZFAENGER	3	3	3	3		ED

2-C9

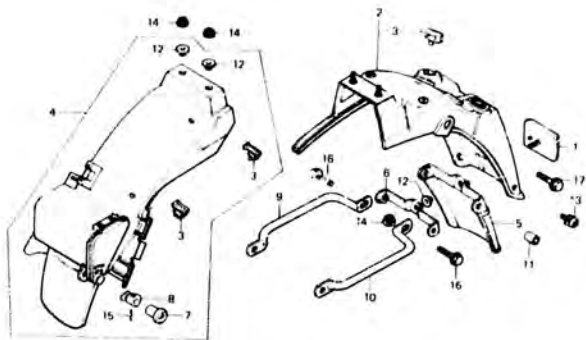
F-25

Rear fender

Garde-boue arrière

Hinterer Kotflügel

Parafango trasero



84 98-33

Wartungspunkt	AP	Ref. Nr.	Teile-Nr.	Beschreibung	Menge				Serien-Nr.	Gebiets-Code	
					Fz	FA	Fv	Fc			F2c
		12	90212-300-000	SCHEIBE, 6X20	2	2	2	2	2		DK,DM,ED,SA,U
		13	93891-0601A-1/7	SCHRAUBE MIT SCHEIBE, 6X14	3	3	3	3	3		E,F,G
		14	94050-06000	FLANSCHMUTTER, 6MH	2	2	2	2	2		ED
		15	94305-20141	FEDERSTIFT, 2X14	3	3	3	3	3		DK,DM,SA,U
		16	95700-08016-00	FLANSCHENSCHRAUBE, 8X16	1	1	1	1	1		E,ED,F,G
		17	95700-08025-00	FLANSCHENSCHRAUBE, 8X25	2	2	2	2	2		

# 2-C10

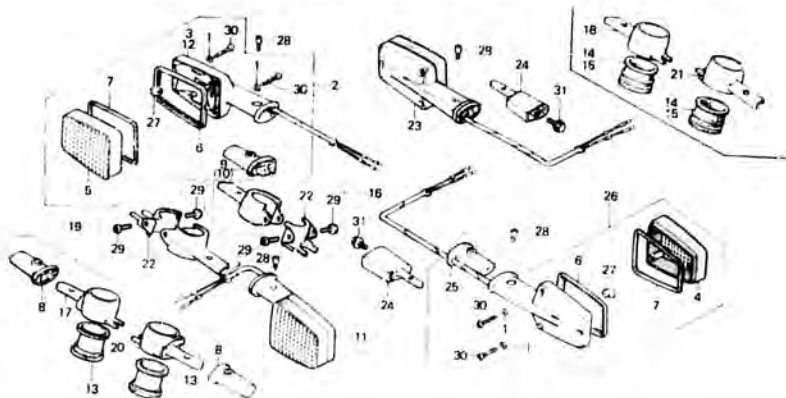
## F-26

**Winker**  
(E,ED,F,G)

**Clignotant**  
(E,ED,F,G)

**Blinker**  
(E,ED,F,G)

**Luz intermitente**  
(E,ED,F,G)



04 W. 439

Wartungspunkt	AP	Ref. Nr.	Teile-Nr.	Beschreibung	Menge				Serien-Nr.	Gebiets-Code	
					Fz	Fa	Fv	Fz			
BLINKER KOMPL. (JEWELS 0,1 DAZUZAHLNEN.) EINSCHL. DAZUGEHÖRIGER TEIL (AUSSER DEN NACHFOLGEND AUFGEFÜHRTEN TEILEN.) BIRNE (WENN DIE KOMP. EINHEIT GEWARTET WIRD, BETRAGT DIE ARBEITSZEIT-PAUSCHALE 0,2.)	0.2	1	33318-567-003	SCHEIBE	12	12	12	12	12	E,ED,F,G	
		2	33400-438-601	BLINKER KOMPL., R. V. (12V 21W)	1					E,ED,F,G	
	0.1			33400-438-602	BLINKER KOMPL., R. V. (12V 21W)	1					E,ED,F,G
				33400-438-661	BLINKER KOMPL., R. V.		1		1		E,ED,F,G
				33400-438-661	BLINKER KOMPL., R. V.					1	E,ED,F,G
		3	33401-438-601	BASIS KOMPL., R. V. BLINKER	2	2					E,ED,F,G
				33401-426-631	BASIS KOMPL., R. V. BLINKER	2	2	2	2	2	E,ED,F,G
		4	33402-425-601	BLINKERGLAS	2	2	2	2	2		E,ED,F,G
		5	33402-431-782	BLINKERGLAS	2	2	2	2	2		E,ED,F,G
		6	33404-438-003	ZIERRAHMEN, BLINKER	4						E,ED,F,G
7	33406-431-781	DICHTUNG, BLINKERGLAS	4	4	4	4	4		E,ED,F,G		
8	33417-438-000	LEHM, V. BLINKER	2						E,ED,F,G		

# 2-C11

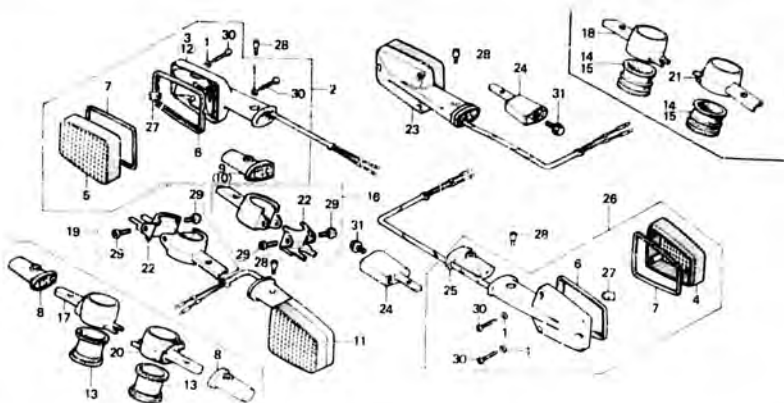
## F-26

**Winker**  
(E,ED,F,G)

**Clignotant**  
(E,ED,F,G)

**Blinker**  
(E,ED,F,G)

**Luz intermitente**  
(E,ED,F,G)



B418-348

Wartungspunkt	AP	Ref. Nr.	Teile-Nr.	Beschreibung	Menge				Serien-Nr.	Gebiets-Code
					Fz	Ya	Fa 1-26	Fc F2c		
		9	33418-438-000	GUMMI, R. V. BLINKER	1					E,ED,F,G
			33418-438-661	GUMMI, R. V. BLINKER		1	1			E,ED,F,G
			33607-445-632	GUMMI, R. V. BLINKER			1	1		E,ED,F,G
		10	33419-438-000	GUMMI, L. V. BLINKER	1					E,ED,F,G
			33419-438-661	GUMMI, L. V. BLINKER		1	1			E,ED,F,G
			33609-445-632	GUMMI, R. V. BLINKER			1	1		E,ED,F,G
		11	33450-438-601	BLINKER KOMPL., L. V. (12V 21W)	1					E,ED,F,G
			33450-438-602	BLINKER KOMPL., L. V. (12V 21W)		1				E,ED,F,G
			33450-438-661	BLINKER KOMPL., L. V.		1	1			E,ED,F,G
			33450-438-841	BLINKER KOMPL., L. V.			1	1		E,ED,F,G

2-C12

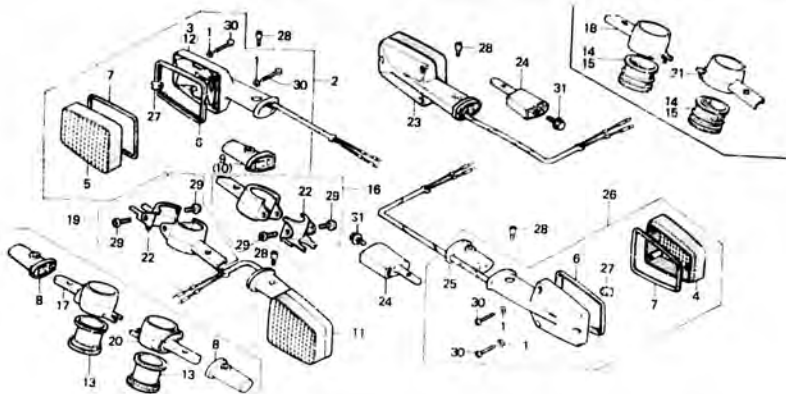
F-26

Winker  
(E,ED,F,G)

Clignotant  
(E,ED,F,G)

Blinker  
(E,ED,F,G)

Luz intermitente  
(E,ED,F,G)



813 144

Wartungspunkt	AP	Ref. Nr.	Teile-Nr.	Beschreibung	Menge				Serien-Nr.	Gebiets-Code
					Fz	Fa	Fa F2a	Fc F2c		
		12	33451-438-601	BASIS KOMPL., L. V. BLINKER	2	2				E,ED,F,G
		13	33451-426-631	BASIS KOMPL., L. V. BLINKER	2	2	2	2		E,ED,F,G
		14	33470-438-010	BEFESTIGUNGSGUMMI, V. BLINKER-BUEGEL	2					E,ED,F,G
			33470-438-730	BEFESTIGUNGSGUMMI, V. BLINKER-BUEGEL		2				E,ED,F,G
		15	33470-438-670	BEFESTIGUNGSGUMMI, V. BLINKER-BUEGEL			2			E,ED,F,G
		16	33471-H87-610	BUEGEL KOMPL., R. V. BLINKER				1		E,ED,F,G
		17	33471-438-010	BUEGEL KOMPL., R. V. BLINKER	1					E,ED,F,G
		18	33471-438-C20	BUEGEL KOMPL., R. V. BLINKER	1					E,ED,F,G
			33471-438-30	BUEGEL KOMPL., R. V. BLINKER			1			E,ED,F,G

# 2-C13

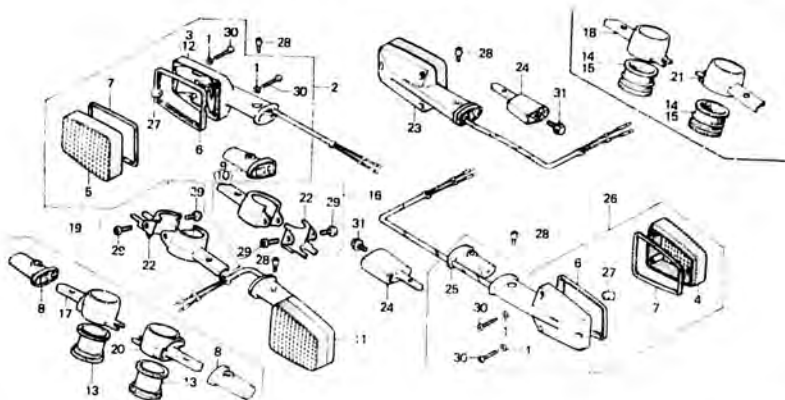
## F-26

**Winker**  
(E,ED,F,G)

**Clignotant**  
(E,ED,F,G)

**Blinker**  
(E,ED,F,G)

**Luz intermitente**  
(E,ED,F,G)



B415 046

Wartungspunkt	AP	Zut. Nr.	Teile-Nr.	Beschreibung	Menge				Serien-Nr.	Gebiets-Code
					Fz	Fa	Fa F2a	Fc F2c		
		19	33472-487-610	BUEGEL KOMPL., L. V. BLINKER				1		E,ED,F,G
		20	33472-415-010	BUEGEL KOMPL., L. V. BLINKER	1					E,ED,F,G
		21	33472-438-020	BUEGEL KOMPL., L. V. BLINKER		1				E,ED,F,G
			33472-438-230	BUEGEL KOMPL., L. V. BLINKER			1			E,ED,F,G
		22	33473-487-610	BUEGEL KOMPL., INNEN V. BLINKER				2		E,ED,F,G
		23	33600-438-601	BLINKER KOMPL., R. H. (12V 21W)	1					E,ED,F,G
			33600-438-602	BLINKER KOMPL., R. H. (12V 21W)		1				E,ED,F,G
			33600-426-631	BLINKER KOMPL., R. H. (12V 23W)			1	1	1	E,ED,F,G
		24	33605-438-000	STUETZE, H. BLINKER	2	2				E,ED,F,G
			33605-445-630	STUETZE, H. BLINKER			2	2	2	E,ED,F,G

# 2-C14

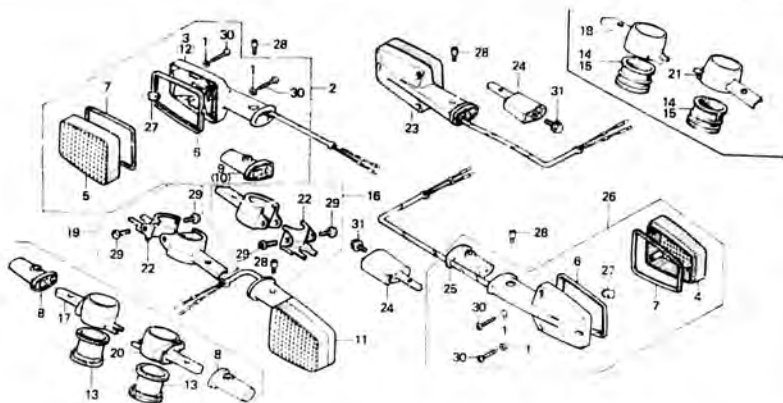
## F-26

**Winker**  
(E,ED,F,G)

**Clignotant**  
(E,ED,F,G)

**Blinker**  
(E,ED,F,G)

**Luz intermitente**  
(E,ED,F,G)



B4 W 149

Wartungspunkt	AP	Ref. Nr.	Teile-Nr.	Beschreibung	Menge				Serien-Nr.	Gebiets-Code	
					Fz	Pa	Tr	F2a Fz F2c			
		25	33609-425-000	BEFESTIGUNGSGUMMI, H. BLINKER	2	2				E,ED,F,G	
			33609-445-631	BEFESTIGUNGSGUMMI, H. BLINKER			2	2	2	2	E,ED,F,G
		26	33650-438-601	BLINKER KOMPL., L. H. (12V 21W)	1						E,ED,F,G
			33650-438-602	BLINKER KOMPL., L. H. (12V 21W)	1						E,ED,F,G
			33650-426-631	BLINKER KOMPL., L. H. (12V 23W)			1	1	1	1	E,ED,F,G
		27	3-908-630-611	8IRNE (12V21W)	4	4	4	4	4	4	E,ED,F,G
		28	90380-431-780	OVALSCHRAUBE, 5X8	4	4					E,ED,F,G
			90380-445-630	OVALSCHRAUBE, 5X8			4	4	4	4	E,ED,F,G
		29	93500-04008-00	2EGEL KOPFSCHRAUBE, 4X8					4		E,ED,F,G
		30	93901-24660	SCHNEIDSCHRAUBE, 4X29	12	12	12	12	12	12	E,ED,F,G
		31	95700-06012-00	FLANSCHENSCHRAUBE, 6X12	2	2	2	2	2	2	E,ED,F,G



# 2-C15

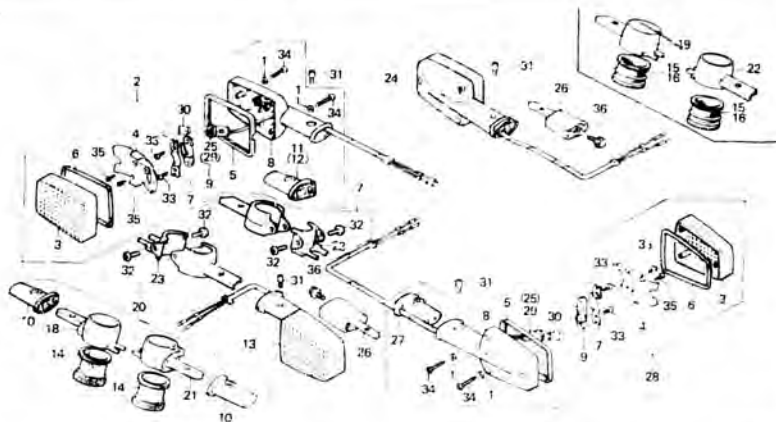
## F-26-1

**Winker**  
(DK, DM, SA, U)

**Clignotant**  
(DK, DM, SA, U)

**Blinker**  
(DK, DM, SA, U)

**Luz intermitente**  
(DK, DM, SA, U)



Wartungspunkt	AP	Ref. Nr.	Teile-Nr.	Beschreibung	Menge				Serien-Nr.	Gebiets-Code		
					Fz	Va	Fa	F2m			Fc	F2c
BLINKER KOMPL. (JE EILS O.T. DAZUZAEHLEN.) EINSCHL. DAZUGEHÖRIGER TEIL (AUSSER DEN NACHFOLGEND AUFGEFÜHRTEN TEILEN.) BIRNE, BLINKLEUCHE (WENN DIE KOMP. EINHEIT GEWARTET WIRD, BETRÄGT DIE ARBEITSZEIT-PAUSCHALE 0,2)	0.1	1	33318-567-003	SCHEIBE	12	12	12	12	12	12	DK, DM, SA, U	
		2	33400-438-681	BLINKER KOMPL., R. V.	1							DK, DM, SA, U
			33400-438-691	BLINKER KOMPL., R. V.				1				DK, DM, SA, U
			33400-438-771	BLINKER KOMPL., R. V.					1	1		DK, DM, SA, U
			33600-426-731	BLINKER KOMPL., R. H.					1	1	1	DK, DM, SA, U
			3	33402-431-782	BLINKERGLAS	4	4	4	4	4	4	DK, DM, SA, U
			4	33403-425-003	REFLEKTOR, BLINKER	4	4	4	4	4	4	DK, DM, SA, U
			5	33404-438-003	ZIERRAHMEN, BLINKER	4						DK, DM, SA, U
			6	33406-431-781	DICHTUNG, BLINKERGLAS	4	4	4	4	4	4	DK, DM, SA, U
			7	33407-431-781	HALTER, SOCKEL	4	4	4	4	4	4	DK, DM, SA, U
	8	33409-438-003	BASIS, BLINKER	4	4	4	4	4	4	DK, DM, SA, U		
	9	33409-445-631	BASIS, BLINKER	4	4	4	4	4	4	DK, DM, SA, U		
	8	33411-431-782	GUMMI, SOCKEL	4	4	4	4	4	4	DK, DM, SA, U		
	10	33417-438-000	GUMMI, V. BLINKER	2						DK, DM, SA, U		

# 2-C16

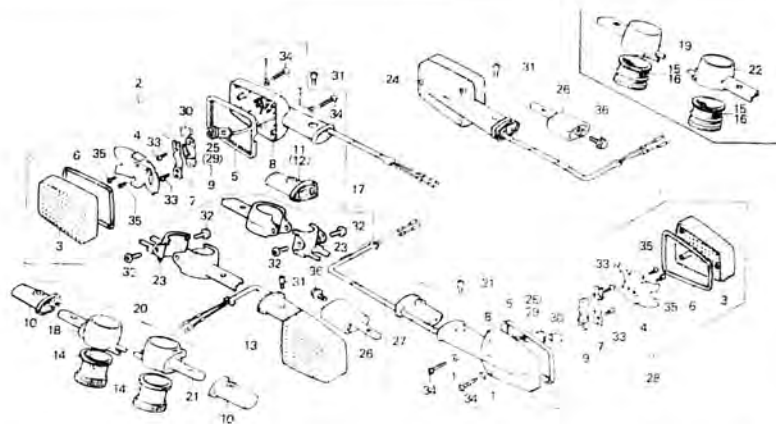
## F-26-1

**Winker**  
(DK, DM, SA, U)

**Clignotant**  
(DK, DM, SA, U)

**Blinker**  
(DK, DM, SA, U)

**Luz intermitente**  
(DK, DM, SA, U)



Wartungspunkt	AP	Ref. Nr.	Teile-Nr.	Beschreibung	Menge				Serien-Nr.	Gebiets-Code
					Fz.	FA	Fz F2b	Fz F2c		
	11	33418-438-000		GUMMI, R. V. BLINKER	1					DK, DM, SA, U
		33418-438-661		GUMMI, R. V. BLINKER						DK, DM, SA, U
		33609-443-631		BEFESTIGUNGSGUMMI, H. BLINKER		1	1	1		DK, DM, SA, U
	12	33419-438-000		GUMMI, L. V. BLINKER	1					DK, DM, SA, U
		33419-438-661		GUMMI, L. V. BLINKER		1	1			DK, DM, SA, U
		33609-443-631		BEFESTIGUNGSGUMMI, H. BLINKER			1	1		DK, DM, SA, U
	13	33450-438-681		BLINKER KOMPL., L. V. (12V 23W)	1					DK, DM, SA, U
		33450-438-691		BLINKER KOMPL., L. V. (12V 23W)	1					DK, DM, SA, U
		33450-438-771		BLINKER KOMPL., L. V.		1	1			DK, DM, SA, U
		33650-426-731		BLINKER KOMPL., L. V. (12V 23W)			1	1		DK, DM, SA, U

2-D1

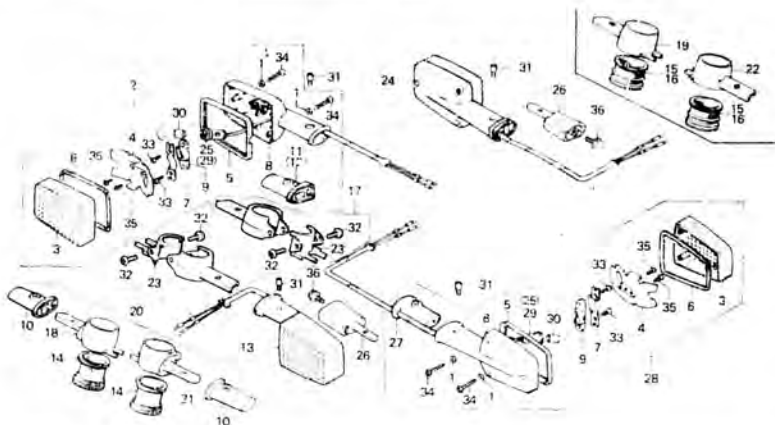
F-26-1

Winker  
(DX, DM, SA, U)

Clignotant  
(DK, DM, SA, U)

Blinker  
(DK, DM, SA, U)

Luz intermitente  
(DK, DM, SA, U)



F 105 - 1980

Wartungspunkt	AP	Ref. Nr.	Teile-Nr.	Beschreibung	Menge					Serien-Nr.	Gebiets-Code
					F2	F4	F6	F2a	Fc		
		14	33470-438-000	BEFESTIGUNGSGUMMI, V. BLINKER-BUEGEL	2						DK, DM, SA, U
		15	33471-438-010	BEFESTIGUNGSGUMMI, V. BLINKER-BUEGEL		2					DK, DM, SA, U
			33472-438-730	BEFESTIGUNGSGUMMI, V. BLINKER-BUEGEL			2				DK, DM, SA, U
		16	33470-438-670	BEFESTIGUNGSGUMMI, V. BLINKER-BUEGEL				2			DK, DM, SA, U
		17	33471-M87-610	BUEGEL KOMPL., R. V. BLINKER ER					1		DK, DM, SA, U
		18	33471-438-010	BUEGEL KOMPL., R. V. BLINKER					1		DK, DM, SA, U
		19	33471-438-020	BUEGEL KOMPL., R. V. BLINKER					1		DK, DM, SA, U
			33471-438-730	BUEGEL KOMPL., R. V. BLINKER			1				DK, DM, SA, U
		20	33472-M87-610	BUEGEL, KOMPL., R. V. BLINKER					1		DK, DM, SA, U

2-D2

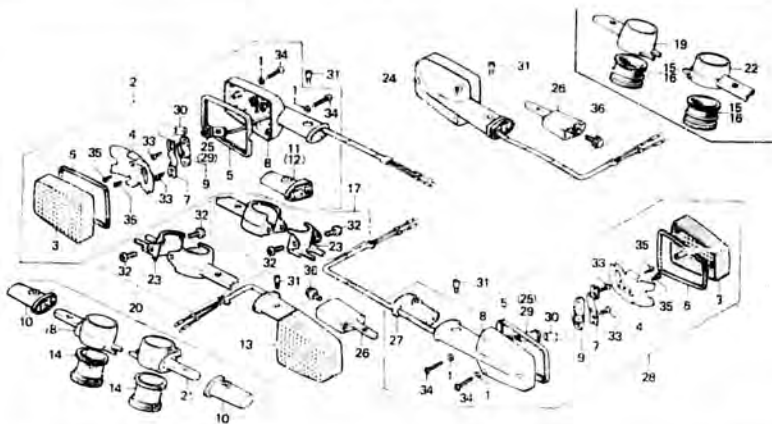
F-26-1

Winker  
(DK, DM, SA, U)

Clignotant  
(DK, DM, SA, U)

Blinker  
(DK, DM, SA, U)

Luz intermitente  
(DK, DM, SA, U)



9476 1/89

Wartungspunkt	AP	Ref. Nr	Teile-Nr.	Beschreibung	Menge					Serien-Nr.	Gebiets-Code
					F1	FA	F2	Fc	F2c		
		21	33472-438-010	BUEGEL KOMPL., L. V. BLINKER	1						DK, DM, SA, U
		22	33472-438-020	BUEGEL KOMPL., R. V. BLINKER	1						DK, DM, SA, U
		23	33472-438-730	BUEGEL KOMPL., L. V. BLINKER		1					DK, DM, SA, U
		23	33475-487-610	BUEGEL KOMPL., REIN V. BLINKER			2				DK, DM, SA, U
		24	33600-438-681	BLINKER KOMPL., R. H. (12V 23W)	1						DK, DM, SA, U
			33600-438-691	BLINKER KOMPL., R. H. (12V 23W)	1						DK, DM, SA, U
			33600-426-731	BLINKER KOMPL., R. H. (12V 23W)		1	1	1	1		DK, DM, SA, U
		25	33605-431-781	SOCCO: KOMPL., R. H. BLINKER	2	2	2	2	2		DK, DM, SA, U
		26	33605-438-000	STUETZE, H. BLINKER	2	2					DK, DM, SA, U
			33605-445-630	STUETZE, H. BLINKER			2	2	2		DK, DM, SA, U

2-D3

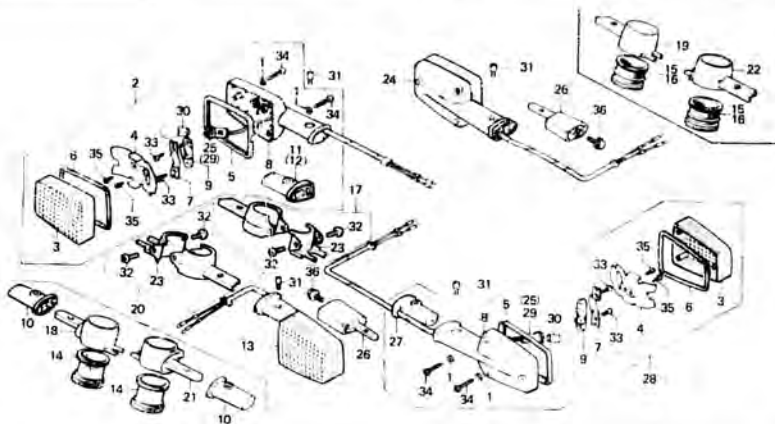
F-26-1

Winker  
(DK,DM,SA,U)

Clignotant  
(DK,DM,SA,U)

Blinker  
(DK,DM,SA,U)

Luz intermitente  
(DK,DM,SA,U)



8135 3/86

Wartungspunkt	AP	Ref. Nr.	Teile-Nr.	Beschreibung	Menge				Serien-Nr.	Gebirts-Code
					Fz	Fa	Fc	F2c		
		27	33609-425-000	BEFESTIGUNGSGUMMI, H. BLINKER	2	2				DK,DM,SA,U
			33609-445-631	BEFESTIGUNGSGUMMI, H. DLINKER			2	2	2	DK,DM,SA,U
		28	33650-438-681	BLINKER KOMPL., L. H.	1		2	2	2	DK,DM,SA,U
				(12V 23W)						
			33650-426-731	BLINKER KOMPL., L. H.			1	1	1	DK,DM,SA,U
				(12V 23W)						
			33650-438-691	BLINKER KOMPL., L. H.		1				DK,DM,SA,U
				(12V 23W)						
		29	33655-431-781	SOCKEL KOMPL., L. H. BLINKER	2	2	2	2	2	DK,DM,SA,U
		30	34905-268-671	BIRNE, BLINKLEUCHE (12V23W)	4	4	4	4	4	DK,DM,SA,U
		31	90380-431-780	OVALSCHRAUBE, 5X8	4	4				DK,DM,SA,U
			90380-445-630	OVALSCHRAUBE, 5X8			4	4	4	DK,DM,SA,U
		32	93500-04008-00G	KEGELKOPFSCHRAUBE, 4X3					4	DK,DM,SA,U
		33	93901-24120	SCHNEIDSCHRAUBE, 4X8		0	8	8	8	DK,DM,SA,U
		34	93901-24680	SCHNEIDSCHRAUBE, 4X25		12	12	12	12	DK,DM,SA,U
		35	93901-32020	SCHNEIDSCHRAUBE, 3X6		8	8	8	8	DK,DM,SA,U

**2-D4**

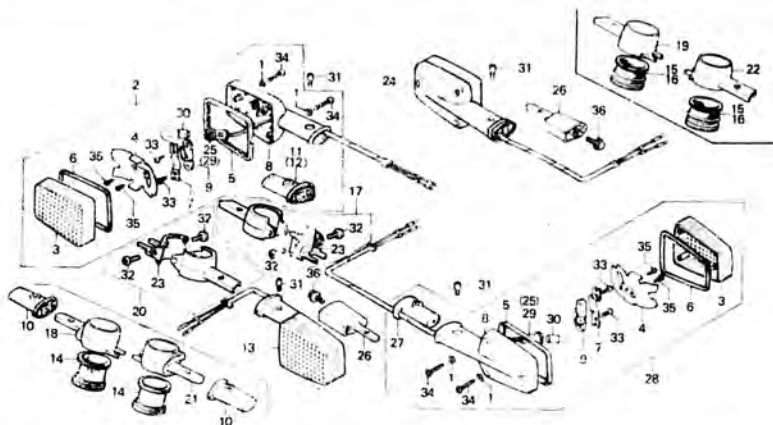
**F-26-1**

**Winker**  
(DK, DM, SA, U)

**Clignotant**  
(DK, DM, SA, U)

**Blinker**  
(DK, DM, SA, U)

**Luz intermitente**  
(DK, DM, SA, U)



8138 - 309

Wartungspunkt	AP	Ref. Nr.	Teile-Nr.	Beschreibung	Menge				Serien-Nr.	Gebiets-Code
					F1	Fa	Fa F2a	Fc F2c		
		14	95700-06012-00	FLANSCHENSCHRAUBE, 6X12	2	2	2	2		DK, DM, SA, U

2-D5

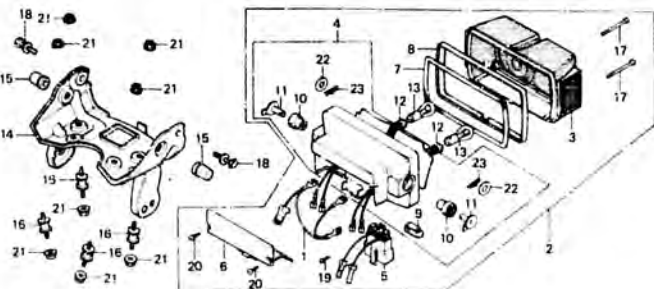
F-27

Tailight

Fou arrière

Rücklicht

Luz trasera



9418 36

Wartungspunkt	AP	Ref Nr.	Teile-Nr.	Beschreibung	Menge C8000				Serien-Nr.	Gebiets-Code
					Fz	FA	Pa	F2c		
SCHLUSSLICHTEINHEIT	0.2	1	32101-422-003	ERDSCHNUR KOMPL.,	1	1	1	1	1	
KOPPLER KOMPL.		2	33701-422-603	SCHLUSSLICHTEINHEIT	1	1	1	1	1	
SCHNUR KOMPL., SCHLUSSLICHT	0.3			(12V 21/5w)						E,ED,F
BASIS KOMPL., SCHLUSSLICHT	0.1			SCHLUSSLICHTEINHEIT	1	1	1	1	1	G
DECKEL, SCHLUSSLICHT				(12V 21/5w)						
SIRNE, BREMS-/SCHLUSSLICHT	0.4	3	33701-438-481	SCHLUSSLICHTEINHEIT	1	1	1	1	1	DE,DM,SA,U
STUETZE, SCHLUSSLICHT				GLAS B, SCHLUSSLICHT	1	1	1	1	1	E,ED,F
				GLAS A, SCHLUSSLICHT	1	1	1	1	1	G
				GLAS, SCHLUSSLICHT	1	1	1	1	1	DE,DM,SA,U
				BASIS KOMPL., SCHLUSSLICHT	1	1	1	1	1	E,ED,F,G
				BASIS KOMPL., SCHLUSSLICHT	1	1	1	1	1	DE,DM,SA,U
				KOPPLER KOMPL.	1	1	1	1	1	
				DECKEL, SCHLUSSLICHT	1	1	1	1	1	
				DICHTUNG, SCHLUSSLICHTGLAS	1	1	1	1	1	
				ZIERRAHMEN, SCHLUSSLICHT	1	1	1	1	1	
				FESTSTELLGUMMI	1	1	1	1	1	
				BEFESTIGUNGSGUMMI B	2	2	2	2	2	
				BEFESTIGUNGSHUELSE, SCHLUSS- LICHT	2	2	2	2	2	

2-D6

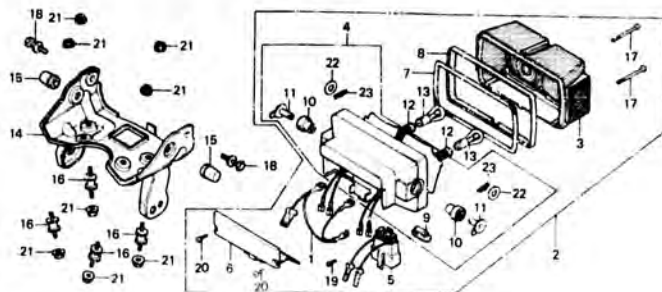
F-27

Teillicht

Feu arrière

Rücklicht

Luz trasera



8438 - 36

Wartungspunkt	AP	Ref. Nr.	Teile-Nr.	Beschreibung	Menge				Serien-Nr.	Gebiets-Code
					Fa	Fa	Fa F2a	Fc F2c		
		12	33718-422-003	SCHMUR KDMPL., SCHLUSSLICHT	2	2	2	2		
		13	34906-313-671	BIRNE, BREMS-/SCHLUSSLICHT (12V23/8W)	2	2	2	2		DK, DM, SA, U
			34911-634-611	BIRNE (12V 21/5W)	2	2	2	2		
		14	80103-438-510	STUETZE, SCHLUSSLICHT	1	1				E, ED, F, G
			80103-443-530	STUETZE, SCHLUSSLICHT	2	2	1	1		
		16	84104-422-000	PDLSTERGUMMI, H. VERKLEIDUNG	2	2	2	2		
		16	85201-438-000	HALTEGUMMI, DELKUEHLER	4	4	4	4		
		17	90147-147-671	SCHNEIDSCHRAUBE, 4X60	4	4	4	4		
		18	93495-01020-07	SCHRAUBE MIT SCHEIBE, 6X20	2	2	2	2		
		18	93901-22110	SCHNEIDSCHRAUBE, 3X8	1	1	1	1		
		20	93901-24210	SCHNEIDSCHRAUBE, 4X10	2	2	2	2		
		21	94050-06000	FLANSCHENMUTTER, 6MM	8	8	8	8		
		22	94103-08800	GLATTE SCHEIBE, 8MM	2	2	2	2		
		23	94251-08000	VORSTECKER, 8MM	2	2	2	2		