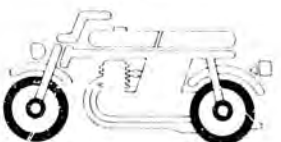


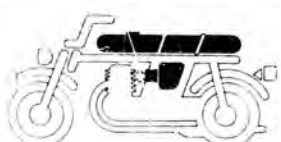
BLOCKINDEX - RAHMENGRUPPE



F 1	Scheinwerfer	G 2
F 2	Messer	G 6
F 3	Voltmeter Quarzruhr	H 2
F 4	Lenksäugeltrieb/ Schalter Kabel	H 3
F 5	Vorderbremse-Hauptzylinder	H 7
F 6	Leuchte Oberer Brücke	H14
F 6	Steuerkopfschalt	I 2
F 7	Vorderer Kotflügel	I 5
F 8	Vordergabel	I 8



F 9	Vorderadbremssattel	J 2
F 10	Vorderrad	J11
F 11	Hinterradbremse-Hauptzylinder	K 2
F 12	Hinterradbremssattel	K 5
F 13	Hinterrad	K11



F 14	Benzin-tank	L 4
F 15	Sitz	L10
F 16	Seiten-Deckel Zünd-einheit Regler	L13
F 17	Batterie	M 7
F 18	Luftfilter	M 9



F 19	Ausputztopf	M13
F 20	Bremse (a) - Schaltpedal	N 2
F 21	Tritt	N 4
F 22	Ständer	N14
F 23	Hin-tere Schwinge - Ket-ten-schutz	N16
F 24	Hinterer Stoßdämpfer	2-C 5



F 25	Hinterer Kotflügel	2-C 8
F 26	Blinker	2-C10
F 27	Rockerschwert	2-D 5



F 28	Kabelbaum - Zündspule	2-D 7
F 29	Rehmen	2-D10
F 30	Werkzeug	2-E 5
F 31	Verkleidung	2-E 7
F 32	Verkleidungsstütze	2-E12
F 33	Verkleidungstasche	2-E16
F 34	Benzin-tank - Streifen	2-F 7
F 35	Merque Verkleidung	2-F 3
F 36	Merque Seiterdeckel	2-F 8
F 37	Seiten-Deckel Streifen	2-F 9
F 38	Hinterer Verkleidungsstreifen	2-F11
F 39	Fußtabelle	2-F13

M 13

F-19

Exhaust muffler

(CB900Fz - FA - Fb - F2e)

Por d'échappement

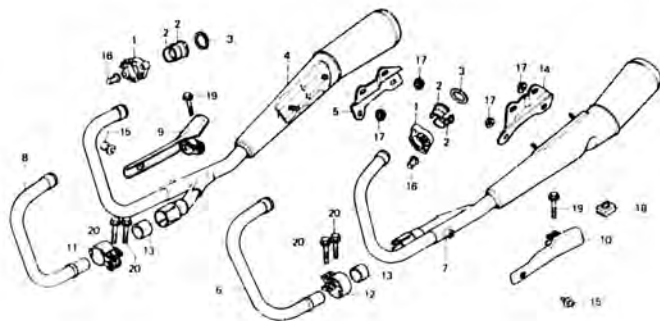
(Cb. 0Fz - FA - Fb - F2e)

Auspufftopf

(CB900Fz - FA - Fb - F2e)

Silenciador

(CB900Fz - FA - Fb - F2e)



B476 - J9

Wartungspunkt	AP	Ref. Nr.	Teile-Nr.	Beschreibung	Menge			Serien-Nr.	Gebiet / Code
					Fz	Fa	Fz2c		
DICHTUNG, AUSPUFFROHR	0,2	1	18231-438-000	VERBINDER, AUSPUFFROHR	4	4	4	2007671	DK, DM, E, F, G, SA, U
STUETZE, AUSPUFFTOPF		2	18233-438-000	HUELSE, AUSPUFFROHRVERBINDUNG	8	8	8		
AUSPUFFROHR		3	18291-254-000	DICHTUNG, AUSPUFFROHR	4	4	4		
SCHUTZ, AUSPUFFTOPF- VERBINDUNG		4	18315-438-000	AUSPUFFTOPF KOMPL., R.	1				
AUSPUFFTOPF KOMPL.	0,3		18315-438-640	AUSPUFFTOPF KOMPL., R.	1			2007771	ED
			18315-438-010	AUSPUFFTOPF KOMPL., R.	1			2007672	DK, DM, E, F, G, SA, U
			18315-438-641	AUSPUFFTOPF KOMPL., R.	1	1		2007772	DK, DM, E, F, G, SA, U
			18315-438-030	AUSPUFFTOPF KOMPL., R.	1	1	1		ED
			18315-438-643	AUSPUFFTOPF KOMPL., R.	1	1	1		ED
			18316-438-000	STUETZE, R, AUSPUFFTOPF	1	1	1		ED
		6	18320-438-000	AUSPUFFROHR 2	1	1	1		

M 14

F-19

Exhaust muffler

(CB900Fz • FA • FB • F2B)

Pot d'échappement

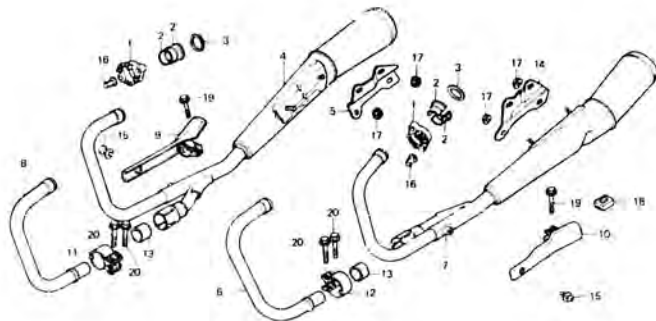
(CB900Fz • FA • FB • F2B)

Auspufftopf

(CB900Fz • FA • FB • F2B)

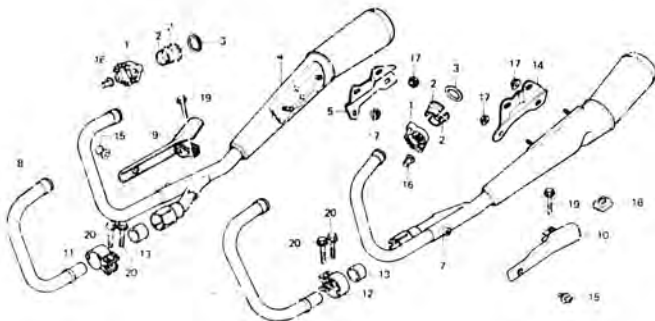
Silenciador

(CB900Fz • FA • FF • F2B)



E3

Wartungspunkt	AP	Ref. Nr.	Teile-Nr.	Beschreibung	Menge				Serien-Nr.	Gebiets-Code
					Fz	FA	F2a	F2c		
		7	18325-438-000	AUSPUFFTOPF KOMPL. L.	1				2007671	DK,DM,E,F,G,SA,U
			18325-438-640	AUSPUFFTOPF KOMPL. L.	1				2007771	ED
			18325-438-010	AUSPUFFTOPF KOMPL. L.	1				2007672	DK,DM,E,F,G,SA,U
			18325-438-030	AUSPUFFTOPF KOMPL. L.			1	1		DK,DM,E,F,G,SA,U
			18325-438-641	AUSPUFFTOPF KOMPL. L.	1				2007772	DK,DM,E,F,G,SA,U
			18325-438-643	AUSPUFFTOPF KOMPL. L.			1	1		ED
		8	18730-438-000	AUSPUFFTOPF 3	1	1	1	1		ED
		9	18345-438-000	SCHUTZ, R. AUSPUFFTOPF- VERBINDUNG	1	1	1	1		ED
		10	18355-438-000	SCHUTZ, L. AUSPUFFTOPF- VERBINDUNG	1	1	1	1		
		11	18373-438-000	BAND, R. AUSPUFFTOPF	1	1	1	1		
		12	18374-438-000	BAND, L. AUSPUFFTOPF	1	1	1	1		

M 15**F-19****Exhaust muffler****(CB900Fz • FA • Fb • F2a)****Pot d'échappement****(CB900Fz • FA • Fb • F2a)****Auspufftopf****(CB900Fz • FA • Fb • F2a)****Silenciador****(CB900Fz • FA • Fb • F2a)**

5478-2P

Wartungspunkt	AP	Ref. Nr.	Teile-Nr.	Beschreibung	Menge				Serien-Nr.	Gebiets-Code
					Fz.	FA	Fb	F2a		
		13	18391-438-000	DICHTUNG, AUSPUFFTOPF	2	2	2	2		
		14	18416-438-000	STUETZE, L. AUSPUFFTOPF	1	1	1	1		
		15	90136-425-871	SCHRAUBE MIT SCHEIBE, 6X10	2	2	2	2		
		16	90304-438-000	HUTHUTTER, 6MM	8	8	8	8		
		17	99050-08000	FLANSCHMUTTER, 8MM	4	4	4	4		
		18	95011-61020	ANSCHLAGGUMMI A, STAENDER	1	1	1	1		
		19	95700-06025-00	FLANSCHENSCHRAUBE, 6X3,5	2	2	2	2		
		20	95700-08032-00	FLANSCHENSCHRAUBE, 8X3,2	4	4	4	4		

M 16

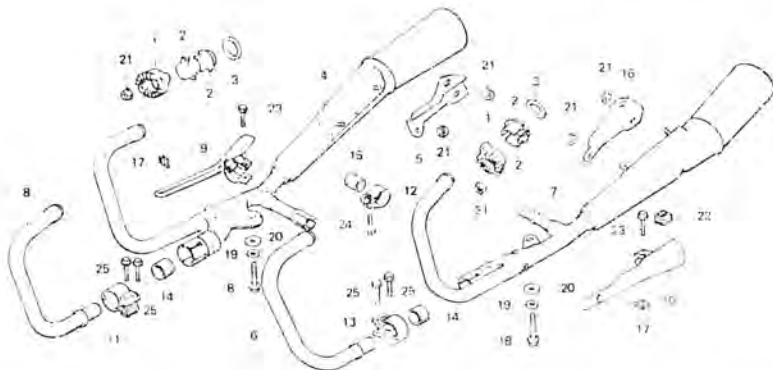
F-19-1

**Exhaust muffler
(CB900Fc • F2c)**

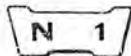
**Pot d'échappement
(CB900Fc • F2c)**

**Auspufftopf
(CB900Fc • F2c)**

**Silenciador
(CB900Fc • F2c)**



Wartungspunkt	AP	Ref. Nr.	Teile-Nr.	Beschreibung	Mer ze				Serien-Nr.	Gebiets-Code
					Fa	Fa	Fa	F2c		
DICHUNG, AUSPUFFROHR STUETZE, R. AUSPUFFTOPF AUSPUFFROHR 2 SCHUTZ, R. AUSPUFFTOPF- VERBINDUNG AUSPUFFTOPF KOMPL., R.	0,2	1	18231-425-000	VERBINDER, AUSPUFFROHR				4	4	
		2	18233-425-000	MUELSE, AUSPUFFROHRVERBINDUNG				8	8	
		3	18291-254-000	DICHUNG, AUSPUFFROHR				4	4	
		4	18313-MB7-640	AUSPUFFTOPF KOMPL., R.				1	1	
		5	18316-438-670	STUETZE, R. AUSPUFFTOPF				1	1	
	0,3	6	18320-438-670	AUSPUFFROHR 2				1	1	
		7	18325-MB7-640	AUSPUFFTOPF KOMPL., L.				1	1	
		8	18330-438-670	AUSPUFFTOPF 3				1	1	
		9	18345-438-000	SCHUTZ, R. AUSPUFFTOPF- VERBINDUNG				1	1	
		10	18355-438-000	SCHUTZ, L. AUSPUFFTOPF- VERBINDUNG				1	1	
		11	18373-438-000	BAND, R. AUSPUFFTOPF				1	1	
		12	18373-461-000	SCHELLE, AUSPUFFROHR				1	1	
		13	18374-438-000	BAND, L. AUSPUFFTOPF				1	1	
		14	18391-438-000	DICHUNG, AUSPUFFTOPF				2	2	



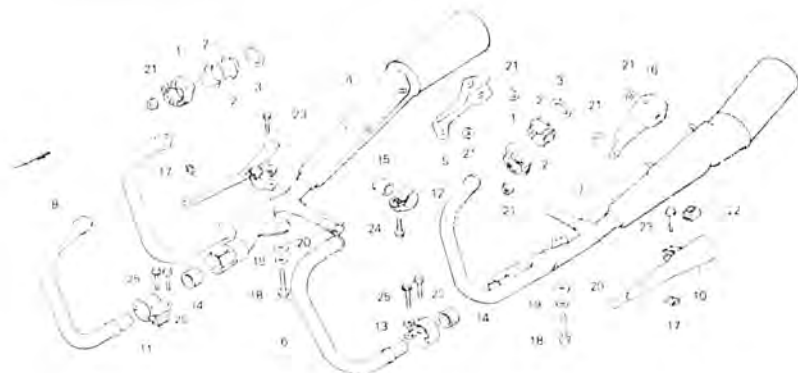
F-19-1

Exhaust muffler
(CB900Fc • F2c)

Pot d'échappement
(CB900Fc • F2c)

Auspufftopf
(CB900Fc • F2c)

Silenciador
(CB900Fc • F2c)



Wartungspunkt	AP	Ref. Nr.	Teile-Nr.	Beschreibung	Menge			Serien-Nr.	Gebiets-Code
					Fz	Fa	Fz/Fa		
		15	18391-461-000	DICHTUNG, AUSPUFFTOPF			2	1	
		16	18416-438-670	STUETZE, LL. AUSPUFFTOPF			1	1	
		17	90136-425-871	SCHRAUBE MIT SCHEIBE, 6X10			2	2	
		18	90151-448-870	UNTS-SCHRAUBE, 10X48			2	2	
		19	90401-430-000	FEDERRING 10MM			2	2	
		20	90531-438-870	SCHEIBE, 10X32			2	2	
		21	94650-08000	FLANSCHENMUTTER, 8MM			8	8	
		22	95011-61000	ANSCHLAGSUMMER, STAENDER			1	1	
		23	95700-06025-00	FLANSCHENSCHRAUBE, 6X25			2	2	
		24	95700-08020-00	FLANSCHENSCHRAUBE, 8X20			1	1	
		25	95700-08032-00	FLANSCHENSCHRAUBE, 8X32			4	4	

N 2

F-20

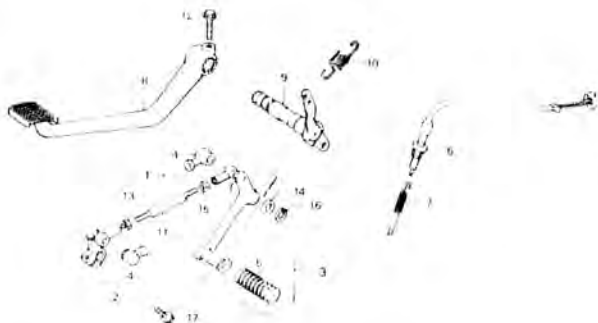
Brake pedal • Change pedal

Pédale de frein •

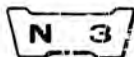
Pédale de changement

Bremspedal • Schaltpedal

Pedal de freno • Pedal de cambio



Wartungspunkt	AP	Ref. Nr.	Teile-Nr.	Beschreibung	Menge				Serien-Nr.	Gebiets-Code
					Fz	Fa	Fo F2a	Fz F2c		
GANGSCHALTPEDAL KOMPL., GANGSCHALTARM KOMPL., GANGSCHALTPEDAL KOMPL., GANGSCHALTARM KOMPL., PEDAL KOMPL., H. BREMSE	0.1	1	24700-426-610	GANGSCHALTPEDAL KOMPL.	1	1	1	1		
			24700-445-840	GANGSCHALTPEDAL KOMPL.					1	1
		2	24710-425-610	GANGSCHALTARM KOMPL.	1	1	1	1	1	1
PEDAL KOMPL., H. BREMSE BREMSCHALTER KOMPL., H. SPINDEL KOMPL., H. BREMSE FEDER, BREMSPEDAL	0.2	3	24720-426-610	GANGSCHALTPEDAL KOMPL.	1	1	1	1		
		4	24720-445-840	GANGSCHALTPEDAL KOMPL.					1	1
FEDER, BREMSPEDAL	0.3	5	24724-422-000	STAUBDECKEL	2	2	2	2		
			24751-419-000	GUMMI, GANGSCHALTPEDAL	1	1	1	1		
			24781-371-000	GUMMI, GANGSCHALTPEDAL					1	1
		6	35350-438-000	BREMSCHALTER KOMPL., H.	1	1	1	1	1	1
		7	35357-425-610	FEDER, BREMSCHALTER	1	1	1	1	1	1
		8	46500-438-000	PEDAL KOMPL., H. BREMSE	1	1	1	1		
			46500-445-840	PEDAL KOMPL., H. BREMSE					1	1



F-20

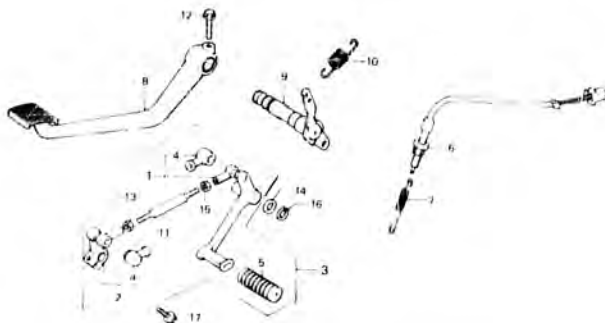
Brake pedal • Change pedal

Pédale de frein •

Pédale de changement

Bremspedal • Schairpedal

Pedal de freno • Pedal de cambio



Wartungspunkt	AP	Ref. Nr.	Teile-Nr.	Beschreibung	Menge						Serien-Nr	Gebiets-Code
					Fz	FA	CB500	Fr	FZc			
		9	46510-438-000	SPINDE, KOMPL., H. BREMSE	1	1	1	1	1	1		
		10	46514-438-000	FEDER, BREMSPEDAL	1	1	1	1	1	1		
		11	90065-425-610	SCHRAUBE, SPURSTANGE	1	1	1	1	1	1		
		12	90183-438-000	SPEZIAL-FLANSCHSCHRAUBE, 8X26	1	1	1	1	1	1		
		13	90179-422-000	SPEZIAL-FLANSCHSCHRAUBE, 8X30	1	1	1	1	1	1		
		13	90201-700-000	FIXIERMUTTER, DREHZAHLEGLER-ARM	1	1	1	1	1	1		
		14	90474-703-000	SCHEIBE, 12MM	1	1	1	1	1	1		
		15	94002-06020	MUTTER, HEX., 6MM	1	1	1	1	1	1		
		16	94511-12000	AUSSENSPRENGRING, 12	1	1	1	1	1	1		
		17	95700-06025-00	FLANSCHSCHRAUBE, 6X25	1	1	1	1	1	1		

N 4

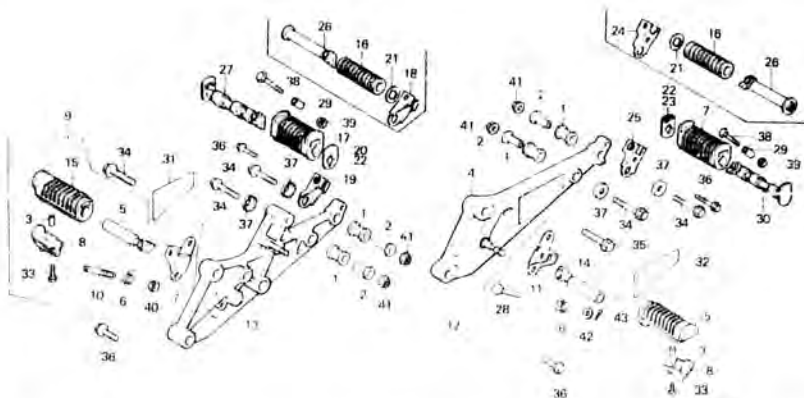
F-21

Step
(CB900Fz • FA • FB • F2b)

Repose pieds
(CB900Fz • FA • FB • F2b)

Tritt
(CB900Fz • FA • FB • F2b)

Estribo
(CB900Fz • FA • FB • F2b)



3419 8/85

Wartungspunkt	AP	Ref. Nr.	Teile-Nr.	Beschreibung	Menge				Serien-Nr.	Gebiets-Code
					Fz	Fa	Fb	F2b		
HALTER KOMPL., L. FUSSRASTE	C.4	1	1842-438-000	BEFESTIGUNGSGUMMI, AUSPUFFTOPF	4	4	4	4		
	C.1	2	18422-438-000	BEFESTIGUNGSHUELSE, AUSPUFFTOPF	4	4	4	4		
EINSCHL., DAZUGEHÖRIGER TEIL	C.5	3	37243-323-000	HUELSE, MESSER	2	2	2	2		
		4	50610-438-010	HALTER KOMPL., L. FUSSRASTE	1	1	1	1		
FUSSRASTE, SOZIUUS	C.5	5	50610-438-011	HALTER KOMPL., R. FUSSRASTE	1	1	1	1		
		5	50612-438-000	FUSSRASTENARM KOMPL., R.	1	1	1	1		
EINSCHL., DAZUGEHÖRIGER TEIL	C.5	6	50612-438-010	FUSSRASTENARM KOMPL., R.	1	1	1	1		
		6	50617-438-000	RUECKHOLFEDER, FUSSRASTE	2	2	2	2		
HALTER KOMPL., R. FUSSRASTE	C.5	7	50618-438-000	BUEGEL, R. FUSSRASTE	1	1	1	1		
		8	50619-425-01	GUMMIANSCHLAG, FUSSRASTE	2	2	2	2		
FUSSRASTE, SOZIUUS	C.5	9	50620-438-000	FUSSRASTE KOMPL., R.	1	1	1	1		
		10	50621-438-000	DREHBOLZEN, FUSSRASTENARM	1	1	1	1		
		11	50628-438-000	BUEGEL, L. FUSSRASTE	1	1	1	1		

N 5

F-21

Step

(CB900Fz · FA · FB · F2B)

Repose pieds

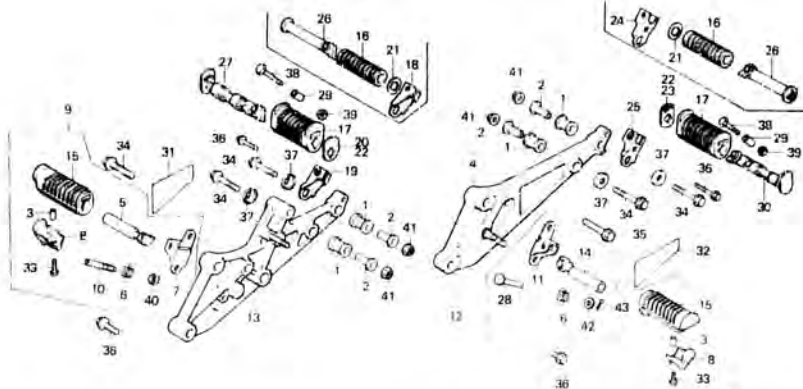
(CB900Fz · FA · FB · F2B)

Tritt

(CB900Fz · FA · FB · F2B)

Estribo

(CB900Fz · FA · FB · F2B)



0415

Wartungspunkt	AP	Ref. Nr.	Teile-Nr.	Beschreibung	Menge			Serien-Nr.	Gebiets-Code
					Fz	Fa	Fc		
		12	50630-438-000	FUSSRASTE KOMPL., L.	1	1	1		
		13	50640-438-610	HALTER KOMPL., R. FUSSRASTE	1	1	1		
			50640-438-611	HALTER KOMPL., R. FUSSRASTE	1	1	1		
		14	50642-438-000	FUSSRASTENARM KOMPL., L.	1	1			
			50642-438-010	FUSSRASTENARM KOMPL., L.	2	2	2		
		15	50661-425-670	FUSSRASTENGUMMI	2	2	2		
		16	50710-405-000	GUMMI, SOZIUFSUSSRASTE	2				
		17	50710-461-770	GUMMI, SOZIUFSUSSRASTE	2			2112663	2112662
		18	50711-438-000	BUEGEL, R. SOZIUFSUSSRASTE	1		2		
		19	50711-438-010	BUEGEL, R. SOZIUFSUSSRASTE	1			2112663	2112662
		20	50712-438-730	SCHEIBE, R. SOZIUFSUSSRASTE	1	1		2208858	
					1		1	4009850	

N 6

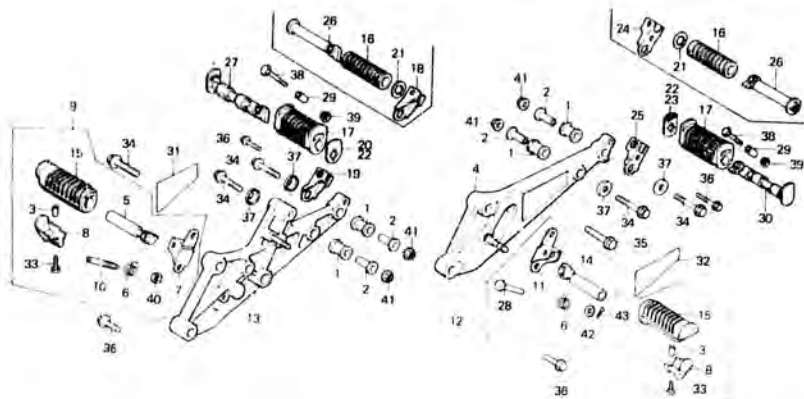
F-21

Stap
(CB900Fz · FA · Fb · F2b)

Repose pieds
(CB900Fz · FA · Fb · F2b)

Tritt
(CB300Fz · FA · Fb · F2b)

Estrizo
(CB900Fz · FA · Fb · F2b)



B4.19 (1/8)

Wartungspunkt	AP	Ref. Nr.	Teile-Nr.	Beschreibung	Menge				Serien-Nr.	Gebiets-Code
					Fz	FA	Fa	F2b Fc F2c		
		21	50713-438-000	SCHEIBE, SOZIUSFUSSRASTE	2					
		22	50713-438-010	SCHEIBE, SOZIUSFUSSRASTE	2				2112663	2112662
		23	50713-438-730	SCHEIBE, L. SOZIUSFUSSRASTE		2			2208838	2208837
		24	50714-438-000	BUEGEL, L. SOZIUSFUSSRASTE	1		1		4009650	4009649
		25	50714-438-010	BUEGEL, L. SOZIUSFUSSRASTE	1				2112663	2112662
		26	50715-438-000	FUSSRASTE, SOZIUS	2					
		27	50715-438-010	FUSSRASTE, R. SOZIUS	1				2112663	2112662
		50720-438-730	FUSSRASTE, R. SOZIUS			1				
		28	50716-438-000	GELENKSTIFT, FUSSRASTE	1	1	1	1		

N 7

F-21

Step

(CB900Fz • FA • FB • F2B)

Repose pieds

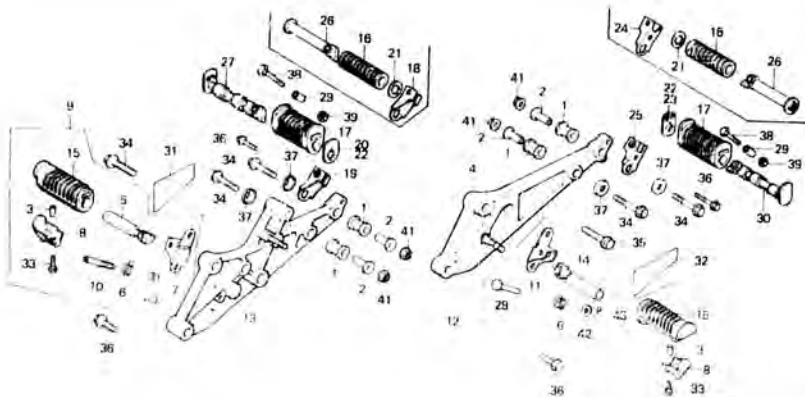
(CB900Fz • FA • FB • F2B)

Tritt

(CB900Fz • FA • FB • F2B)

Estribo

(CB900Fz • FA • FB • F2B)



B43E-005

Wartungspunkt	AP	Ref. Nr.	Tcila-idr.	Beschreibung	Menge			Serien-Nr.	Gebiets-Code
					Fz	FA	F2B		
		29	5C71-438-000	ZAPFENHUELSE, SOZIUSSUSTRASSE	2	2	2		
		30	10718-438-000	STANGE, L. SOZIUSSUSTRASSE	1			2112663	
			10725-438-730	STANGE, L. SOZIUSSUSTRASSE		1	1		
		31	87504-438-610	VORSICHTSMARKE, AUSPUFFTOPF	1	1	1		DK, DM, E, ED, G, SA, U
			87504-438-620	VORSICHTSMARKE, AUSPUFFTOPF (FRENCH)	1	1	1		F
		32	87507-438-610	VORSICHTSMARKE, KETTE	1				DK, DM, E, ED, G, SA, U
			87507-438-620	VORSICHTSMARKE, KETTE (FRENCH)	1				F
			87507-438-611	VORSICHTSMARKE, ANTRIEBSKETTE	1	1	1		DK, DM, E, ED, G, SA, U
			87507-438-621	VORSICHTSMARKE, ANTRIEBSKETTE (FRENCH)	1	1	1		F
		33	90104-430-000	SCHRAUBE, V. UNTERES GEHAEUSE	2	2	2		

N 8

F-21

Step

(CB900Fz • FA • Fb • F2a)

Repose pieds

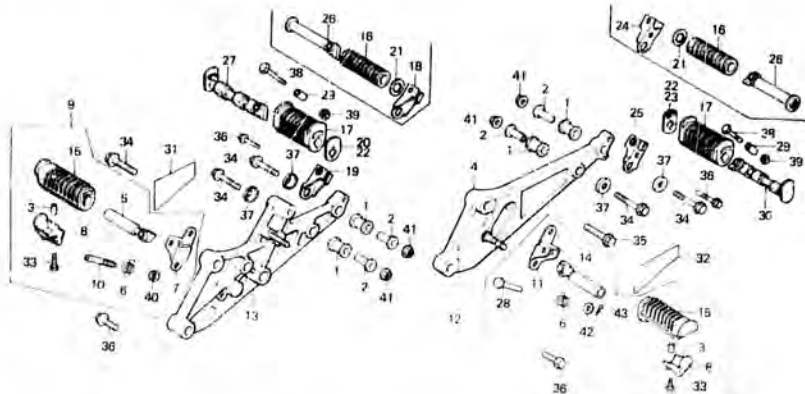
(CB900Fz • FA • Fb • F2a)

Tritt

(CB900Fz • FA • Fb • F2a)

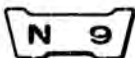
Estribo

(CB900Fz • FA • Fb • F2a)



P.135 -028

Wartungspunkt	AP	Ref. Nr.	Teile-Nr.	Beschreibung	Menge				Serien-Nr.	Gebiets-Code
					Fz	FA	Fb	F2a		
		34	92138-438-000	SPEZIALFLANSCHSCHRAUBE, 10X50	5	5	5	5		
		35	92182-438-000	SPEZIALFLANSCHSCHRAUBE, 10X40	1	1	1	1		
		36	90113-438-000	SPEZIALFLANSCHSCHRAUBE, 8X26	4	4	4	4		
		37	90537-438-000	SPEZIALSCHEIBE, 10MM	4	4	4	4		
		38	92200-08005	SCHRAUBE, HEX., 6X35	2	2	2	2		
		39	94001-06000	MUTTER, HEX., 6MM	2	2	2	2		
		40	94002-08000-05	MUTTER, HEX., 8MM	1	1	1	1		
		41	94050-10000	FLANSCHMUTTER, 10MM	4	4	4	4		
		42	94101-08000	GLATTE SCHEIBE, 8MM	1	1	1	1		
		43	94201-16110	SPLINT, 1,6X15	1	1	1	1		



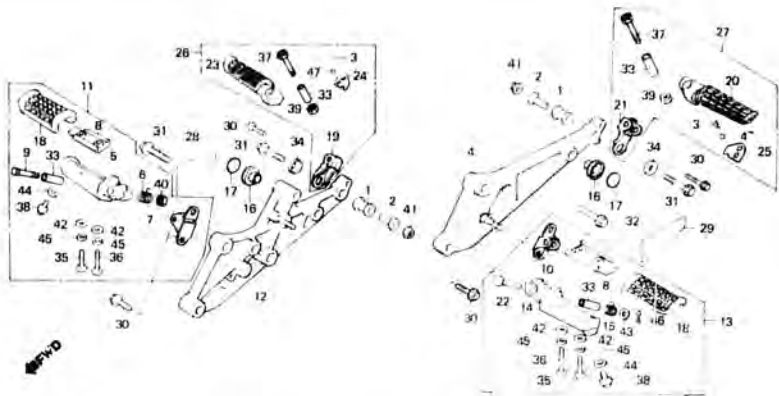
F-21-1

Step
(CB900Fc • F2c)

Repose pieds
(CB900Fc • F2c)

Tritt
(CB900Fc • F2c)

Estribo
(CB900Fc • F2c)



8249-4-A

Wartungspunkt	AP	Ref. Nr.	Teil-Nr.	Beschreibung	Menge				Serien-Nr.	Gebiets-Code
					F2	Fa	Fa F2c	Fc F2c		
HALTER KOMPL., L. FUSSRASTE	0,4	1	18421-438-670	BEFESTIGUNGSGUMMI, AUSPUFFTOPF				2	2	
HAUPTFUSSRASTE KOMPL.	0,1	2	18422-438-000	BEFESTIGUNGSHUELSE,				2	2	
EINSCHL. DAZUGEHÖRIGER TEIL				AUSPUFFTOPF						
FUSSRASTE KOMPL. SOZIUUS		3	28333-300-000	FEDER, KICKSTARTERANSCHLAG				2	2	
EINSCHL. DAZUGEHÖRIGER TEIL	0,5	4	50610-445-610	HALTER KOMPL., L. FUSSRASTE				1	1	
		5	50617-445-840	ARM, R. FUSSRASTE				1	1	
		6	50617-445-840	RUECKHOLFEDER, FUSSRASTE				1	1	
		7	50618-445-840	BUEGEL, R. FUSSRASTE				1	1	
		8	50619-425-700	ANSCHLAGPLATE, FUSSRASTE				2	2	
		9	50621-438-000	DREHBOLEN, FUSSRASTENARM				1	1	
		10	50628-445-840	BUEGEL, L. FUSSRASTE				1	1	
		11	50630-445-840	HAUPTFUSSRASTE KOMPL., R.				1	1	

N 10

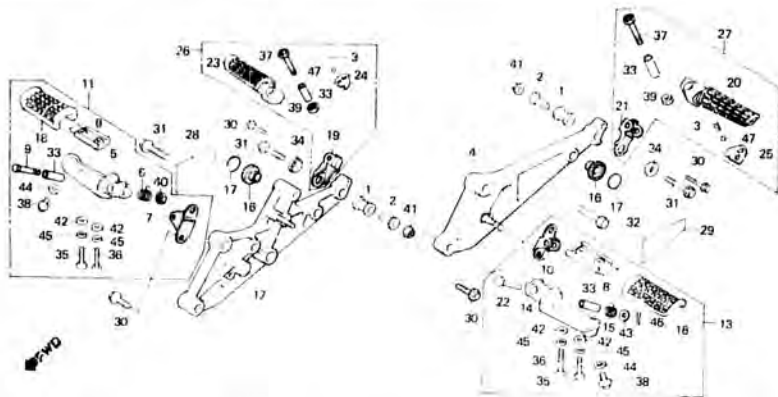
F-21-1

Step
(CB900Fc • F2c)

Repose pieds
(CB900Fc • F2c)

Trit
(CB900Fc • F2c)

Estribo
(CB900Fc • F2c)



B445-11A

Wartungspunkt	AP	Ref. Nr.	Teile-Nr.	Beschreibung	Menge		Serien-Nr.	Gebiets-Code
					Fz	Fa		
		12	50640-487-610	HALTER KOMPL., R. FUSSRASTE	1	1		
		13	50640-445-840	HAUPTFUSSRASTE KOMPL., L.	1	1		
		14	50642-445-840	ARM, L. FUSSRASTE	1	1		
		15	50644-445-840	HECKHOLFFEDER, L. FUSSRASTE	1	1		
		16	50651-438-670	KAPPE A	2	2		
		17	50652-438-670	KAPPE B	2	2		
		18	50651-425-700	FUSSRASTENGUMMI	2	2		
		19	50711-445-840	BUEGEL, R. SOZIUSSFUSSRASTE	1	4		
		20	50714-422-000	ARM KOMPL., L. SOZIUSSFUSSRASTE	1	1		
		21	50714-445-840	BUEGEL, L. SOZIUSSFUSSRASTE	1	1		

N 11

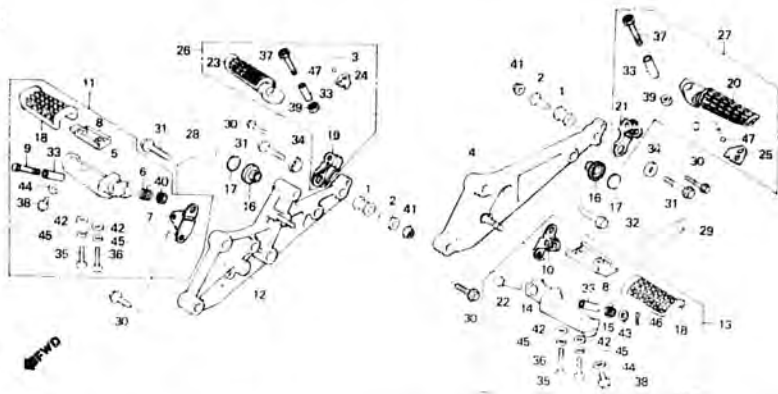
F-21-1

Step
(CB900Fc - F2c)

Repose pieds
(CB900Fc - F2c)

Tritt
(CB900Fc - F2c)

Estribo
(CB900Fc - F2c)



341 314

Wartungspunkt	AP	Ref. Nr.	Teile-Nr.	Beschreibung	Mango				Serien-Nr.	Gebiets-Code
					F2	FA	Fa F2b	Fc F2c		
		22	50716-438-000	GELENKSTIFT, FUSSRASTE					1	1
		23	50717-422-000	ARM KOMPL., R. SOZIUSFUSSRASTE					1	1
		24	50718-445-840	KNACKPLATTE, R. SOZIUS-FUSSRASTE					1	1
		25	50719-445-840	KNACKPLATTE, L. SOZIUS-FUSSRASTE					1	1
		26	50720-445-840	FUSSRASTE KOMPL., R. SOZIUS					1	1
		27	50730-445-840	FUSSRASTE KOMPL., L. SOZIUS					1	1
		28	37504-438-610	VORSICHTSMARKE, AUSPUFFTOPF					1	1
			87504-438-620	VORSICHTSMARKE, AUSPUFFTOPF (FRENCH)					1	1

UK, DN, E, ED, G, SA, U
F

N 12

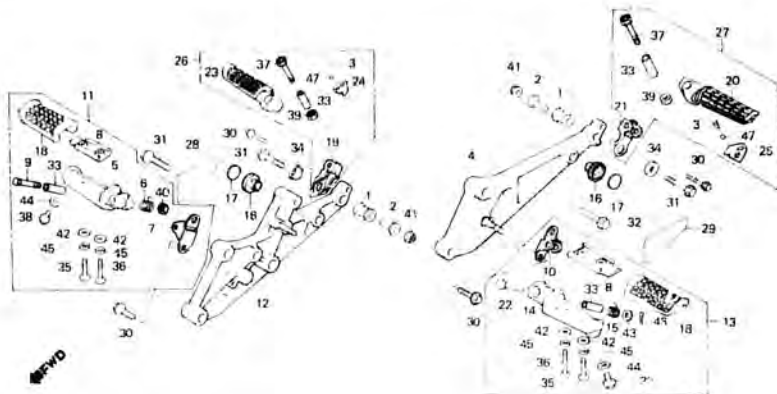
F 21-1

Step
(CB900Fc • F2c)

Repose pieds
(CB900Fc • F2c)

Tritt
(CB900Fc • F2c)

Estribo
(CB900Fc • F2c)



6146-11A

Wartungspunkt	AP	Ref. Nr.	Teile-Nr.	Beschreibung	Menge				Serien-Nr.	Gebiets-Code
					F2	F2a	F2b	F2c		
		29	87507-MB7-610	VORSICHTSMARKE, ANTRIEBSKETTE				1	1	DK • DM • E • ED • G • SA • U F
			87507-MB7-620	VORSICHTSMARKE, ANTRIEBSKETTE				1	1	
		30	90168-MA3-660	SPEZIALFLANSCHSCHRAUBE 8X26 (FRENCH)				4	4	
		31	90176-A22-000	SPEZIALFLANSCHSCHRAUBE, 10X50				3	3	
		32	90178-A22-000	SPEZIALFLANSCHSCHRAUBE, 10X38				1	1	
		33	90501-A45-840	MUELSE, FUSSRASTENZAPFEN				4	4	
		34	90557-A38-000	SPEZIALSCHEIBE, 10MM				2	2	
		35	92000-05025-0A	SCHRAUBE, HEX., 5X25				2	2	
		36	92000-05028-0A	SCHRAUBE, HEX., 5X28				2	2	
		37	92200-08040-0B	SCHRAUBE, HEX., 8X40				2	2	
		38	92500-08012-0A	KOPFSCHRAUBE, 8X12				2	2	
		39	94001-08030-05	MUTTER, HEX., 8MM				2	2	
		40	94002-08030-05	MUTTER, HEX., 8MM				1	1	

N 13

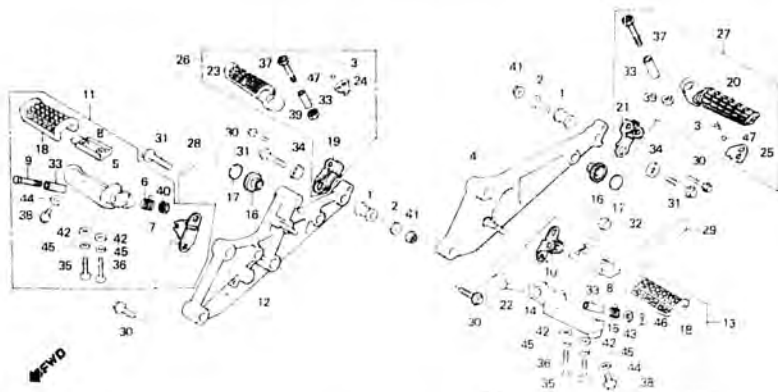
F-21-1

Step
(CB900Fc • F2c)

Repoue pieds
(CB900Fc • F2c)

Tritt
(CB900Fc • F2c)

Estribo
(CB900Fc • F2c)



94200-134

Wartungspunkt	AP	Ref. Nr.	Teile-Nr.	Beschreibung	Menge				Serien-Nr.	Gebiets-Code
					F1	Fa	Fb	Fc F2c		
		41	94020-10000	FLANSCHMUTTER, 10MM			4	4		
		42	94101-03000	GLATTE SCHEIBE, 5MM			4	4		
		43	94101-03000	GLATTE SCHEIBE, 8MM			1	1		
		44	94102-08000	GLATTE SCHEIBE, 8MM			2	2		
		45	94111-09000	FEDERRING, 3MM			4	4		
		46	94201-16150	SPLINT, 1,6X15			1	1		
		47	94211-08000	STAHLKUGEL, #8 (1/4)			2	2		

N 14

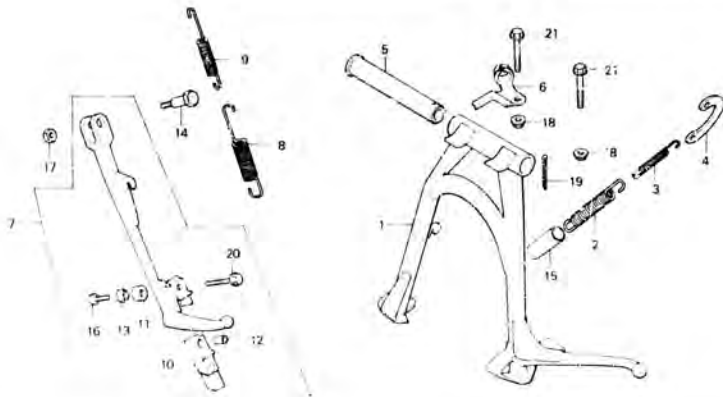
F-22

Stand

Bequille

Ständer

Estante



B2-5 11

Wartungspunkt	AP	Ref. N°	Teile-Nr.	Beschreibung	Menge C8900				Serien-Nr.	Gebiets-Code
					Ff	Fa	Fz	F2c		
HAUPTSTAENDER KOMPL., FEDER, HAUPTSTAENDER PLATTE, HAUPTSTAENDERFEDER STANGE KOMPL., SEITENSTAENDER FEDER, SEITENSTAENDER	0.3	1	50500-438-000	HAUPTSTAENDER KOMPL.,	1	1				
	0.2	7	50500-438-730	HAUPTSTAENDER KOMPL.,						
		2	50510-413-610	FEDER, HAUPTSTAENDER	1	1	1	1	1	G
			95014-71702	FEDER G, HAUPTSTAENDER	1	1	1	1	1	DR, DM, E, ED, F, SA, U
		3	50521-425-610	HILFSFEDER, HAUPTSTAENDER	1	1	1	1	1	G
		4	50523-425-000	PLATTE, HAUPTSTAENDERFEDER	1	1	1	1	1	
		5	50526-300-000	ROHR, HAUPTSTAENDERZAPFEN	1	1	1	1	1	
		6	50527-425-000	FUEHRUNG, ABLASSSCHLAUCH	1	1	1	1	1	
		7	50540-438-000	STANGE KOMPL., SEITENSTAENDER	1	1				
			50540-438-010	STANGE KOMPL., SEITENSTAENDER	1	1	1	1	1	
		8	50541-445-010	FEDER, SEITENSTAENDER	1	1	1	1	1	DR, DM, E, ED, F, SA, U
			50543-438-000	FEDER, SEITENSTAENDER	1	1	1	1	1	G
		9	50542-438-000	HILFSFEDER, SEITENSTAENDER	1	1	1	1	1	G

N 15

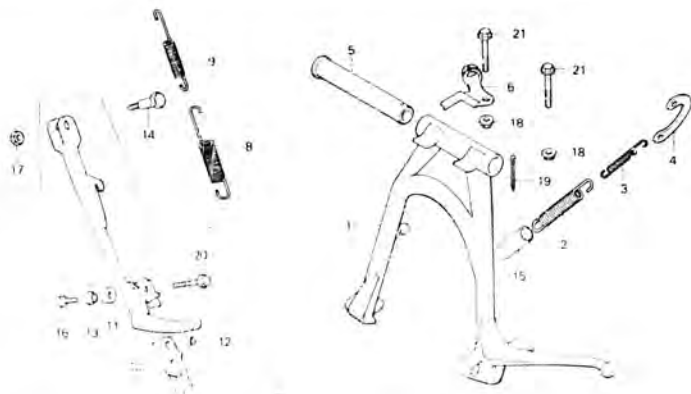
F-22

Stand

Bequille

Ständer

Estante



Wartungsun. t	AP	Ref N°	Teile-Nr.	Beschreibung	Menge				Serien-Nr	Gebiets-Code
					F2	F4	F24	F2L		
		10	50548-356-700	GLUMMI, STAENDER	1	1	1	1	1	
		11	50548-438-000	GUMMI, SEITENSTAENDER	1	1	1	1	1	
		12	50549-356-700	BEFESTIGUNGSHUELSE,	1	1	1	1	1	
		13	50549-438-000	STAENDERGUMMI,	1	1	1	1	1	
		14	90108-223-000	ZAPFENBOLZEN, SEITENSTAENDER	1	1	1	1	1	
		15	90125-410-000	DECKEL, HAUPTSTAENDERFEDER	1	1	1	1	1	DK, DM, E, ED, F, SA, L
		16	93500-06010	KEGE-KOPFSCHRAUBE, 6X10	1	1	1	1	1	
		17	94031-10000	MUTTER, HEX., 10MM	1	1	1	1	1	
		18	94050-08000	FLANSCHMUTTER, 8MM	2	2	2	2	2	
		19	94201-25250	SPLINT, 2,5X25	1	1	1	1	1	
		20	95700-06025-07	FLANSCHENSCHRAUBE, 6X25	1	1	1	1	1	
		21	95700-08040-00	FLANSCHENSCHRAUBE, 8X40	2	2	2	2	2	

N 16

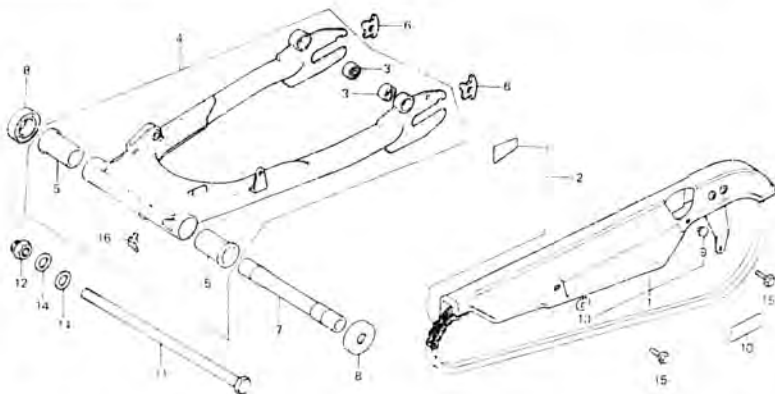
F-23

Rear fork • Chain case
(CB900Fz)

Fourche arrière • Carter de chaîne
(CB900Fz)

Hintere Schwinge • Kettenschutz
(CB900Fz)

Horquilla trasera • Caja de cadena
(CB900Fz)



Wartungspunkt	AP	Ref. Nr.	T-Teil-Nr.	Beschreibung	Menge CB900 Fz F23 Fz F23	Serial-Nr.	Gebiets-Code
GEHÄUSE, ANTRIEBSKETTE	0,1	1	40510-425-010	GEHÄUSE, ANTRIEBSKETTE	1		
ANTRIEBSKETTE SATZ	0,7		40510-438-000	GEHÄUSE, ANTRIEBSKETTE	1	2016262	2016261
GUMMIBUCHSE, H., DAEMPFER UNTEN	0,4	2	40935-438-611	ANTRIEBSKETTE SATZ	1		04*0M*E*ED*G*5*4*0
SCHWINGE KOMPL., H.	0,8		40935-438-621	(106L TAKASAGO)	1		
BUCHSE, H., GABELZÄUFEN	1,0			ANTRIEBSKETTE SATZ	1		F
(DIE GLEICHE ARBEIT SEIT-PAUSCHALE, AUCH WENN NUR EIN ODER ALLE TEILE GEWARTET WIRD)		3	40541-268-001	GUMMIBUCHSE, H., DAEMPFER UNTEN	2		
		4	52101-438-007A	SCHWINGE KOMPL., H., 60H-18	1		
		5	52101-422-10C	BUCHSE, H., GABELZÄUFEN	2		
	0,6	6	52136-405-000	ANHSCHLAG, KETTENEINSTELLER	2		
		7	52141-422-020	HUELSE, H., SCHWINGE MITTE	1		
		8	52144-362-000	STAUBKAPPE, H., SCHWINGE	2		
		9	80172-353-670	STOPFEN, UNNUTZTES LOCH	1	2010261	
		10	87575-438-610	VORSICHTSMARKE, REIFEN	1		04*0M*E*ED*G*5*4*0

HONDA

TEILE-KATALOG
© HONDA MOTOR CO., LTD. 1981

CB900Fz·FA·FB·Fc

CB900F2B·F2c

MOTOR

RAHMEN

1-C1

1-G1

13438ZGD

1981.11.10

2 / 2

2-B1

BLOCKINDEX - MOTORGRUPPE

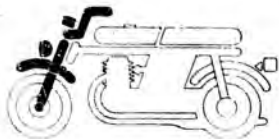


E 1	Ölkühler	C 2
E 2	Zylinderkopfdeckel	C 3
E 3	Zylinderkopf	C 4
E 4	Nockenwelle - Ventile	C 8
E 5	Steuerkette - Spanner	C12
E 6	Zylinder	C16

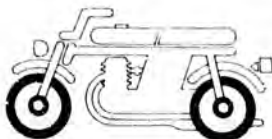
E 7	Lichtmaschine - Dynamosdeckel	D 1
E 8	Kupplungsdeckel	D 3
E 9	Kupplung	D 5
E 10	Linker Deckel - Zündversteller	D 7
E 11	Anlasser - Motor	D 9
E 12	Linker Kurbelgehäusedeckel - Ölwanne	D12
E 13	ÖlfILTER - Ölwanne	D15
E 14	Kurbelgehäuse	E 1

E 15	Kurbelwelle - Kriegen	E 4
E 16	Primäre welle	E 8
E 17	Getriebe	E12
E 18	Gezahnschulterwalze	E16
E 19	Vergaser (Kompl. - Gestänge)	F 4
E 19-1	Vergaser (Einzelteil)	F 8
E 20	Automatischer Benzinhahn	F11
EJP-1	Dichtung Satz A	F12
EDP-2	Dichtung Satz B	F14

BLOCKINDEX - RAHMENGRUPPE



F 1	Scheinwerfer	G 2
F 2	Messer	G 6
F 2.1	Voltrierer - Quarzrohr	H 2
F 3	Lenkstangenhebel - Schalter - Kabel	H 3
F 4	Vorderradbremse - Hauptzylinder	H 7
F 5	Lenkrohr - Obere Brücke	H14
F 6	Steuerkopfschaft	I 2
F 7	Vorderer Kotflügel	I 5
F 8	Vordergabel	I 8



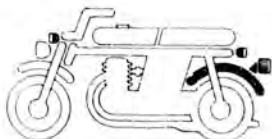
F 9	Vorderradbremssattel	J 2
F-10	Vorderrad	J11
F-11	Hinteradbremse - Hauptzylinder	K 2
F-12	Hinteradbremssattel	K 5
F-13	Hinterrad	K11



F 14	Benzintank	L 4
F-15	Sitz	L10
F-16	Seitendeckel - Zündeneinheit - Regler	L13
F-17	Batterie	M 7
F-18	Luftfilter	M 8



F-19	Auspufftonf	M13
F-20	Bremspedal - Schaltpedal	N 2
F-21	Tritt	N 4
F-22	Sänder	N14
F-23	Hintere Schwinge - Kettenschutz	N16
F-24	Hintere Stoßdämpfer	2-C 5



F-25	Hintere Kotflügel	2-C 8
F-26	Blinker	2-C10
F-27	Rücklicht	2-D 5



F-28	Keibelbaum - Zündszule	2-D 7
F-29	Rahmen	2-D10
F-30	Werkzeug	2-E 5
F-31	Verkleidung	2-E 7
F-32	Verkleidungstütze	2-E12
F-33	Verkleidungstasche	2-E18
F-34	Benzin-tank-Streifen	2-F 3
F-35	Ma.que Verkleidung	2-F 7
F-36	Marmes Seitenschild	2-F 8
F-37	Seitendeckel - Streifen	2-F 9
F-38	Hintere Verkleidungstreifen	2-F11
F-39	Farbentabelle	2-F13

2-C1

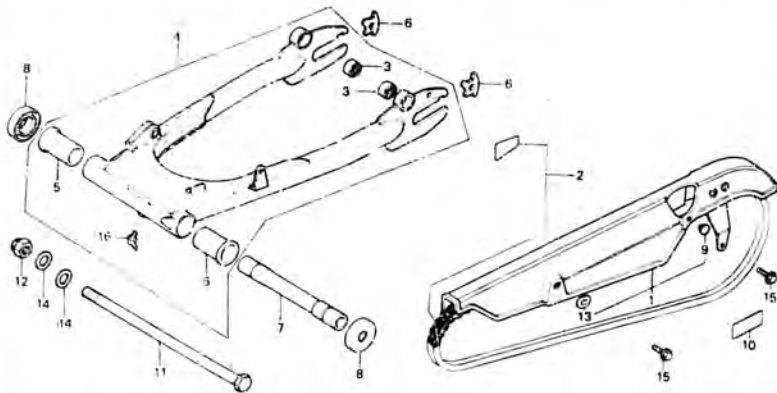
F-23

Rear fork • Chain case
(CB900Fz)

Fourche arrière • Carter de chaîne
(CB900Fz)

Hintere Schwinge • Kettenschutz
(CB900Fz)

Horquilla trasera • Caja de cadena
(CB900Fz)



8439-02

Wartungspunkt	AP	Ref. Nr.	Teile-Nr.	Beschreibung	Menge				Serien-Nr.	Gebiets-Code
					Fz	Fa	Fa F2a	Fc F2c		
		87505-438-620		VORSICHTSMARKE, REIFEN (FRENCH)	1					F
		87505-438-760		VORSICHTSMARKE, REIFEN	1					5A
		11 90121-438-000		LAGEBOLZEN, H. SCHWINGE	1					
		12 90354-438-000		MÜTTER, SELBSTSICHERND, 14MM	1					
		13 90513-405-000		SCHIBE, 6X9	1					
		14 90600-422-000		GLATTE SCHIBE, 14MM	2					
		15 95700-06012-07		FLANSCHENSCHRAUBE, 6X12	2					
		15 96201-60000		SCHWENNIPPEL, C.76	1					

2-C2

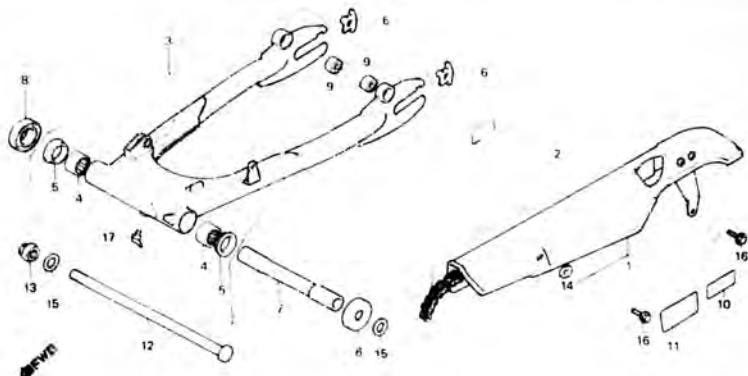
F-23-1

Rear fork - Chain case
(CB900FA • FB • F2B • FC • F2C)

Fourche arrière - Carter de chaîne
(CB900FA • FB • F2B • FC • F2C)

Hintere Schwinge - Kettenschutz
(CB900FA • FB • F2B • FC • F2C)

Horquilla trasera - Caja de cadena
(CB900FA • FB • F2B • FC • F2C)



8438-100

Wartungspunkt	AP	Ref. Nr.	Teile-Nr.	Beschreibung	Menge				Serien-Nr.	Gebiets-Code
					Fz	Fa	F2a	Fc		
GEHAEUSE, ANTRIEBSKETTE	0.1	1	40510-438-000	GEHAEUSE, ANTRIEBSKETTE	1					
	0.7	2	40510-438-010	GEHAEUSE, ANTRIEBSKETTE	1	1	1	1		
ANTRIEBSKETTE SATZ	0.7	2	40535-438-622	ANTRIEBSKETTENSATZ	1	1	1	1		
SCHWINGE KOMPL., H. ZAPFENLAGER, H. GABEL	0.8			(106L TAKASAGO)						
(JEDER GLEICHE ARBEITSZEITEN-PAUSCHALE, AUCH WENN NUR EIN ODER ALLE TEILE GEWARTET WIRD)	1.0		40535-438-651	ANTRIEBSKETTENSATZ (106L DAIDO)	1	1	1	1		
HUELSE, H. SCHWINGE MITTE	0.6	3	52100-445-7702A	SCHWINGE KOMPL., H. ZAPFENLAGER, H. GABEL (KOMPL., H. ZAPFENLAGER, H. GABEL)	1	1	1			
BUCHSE, H. DAEMPFER	0.4	5	52100-438-6702A	SCHWINGE KOMPL., H. ZAPFENLAGER, H. GABEL (KOMPL., H. ZAPFENLAGER, H. GABEL)				1	1	
		4	52100-438-6702B	SCHWINGE KOMPL., H. ZAPFENLAGER, H. GABEL (KOMPL., H. ZAPFENLAGER, H. GABEL)				1	1	
		6	52108-425-831	ZAPFENLAGER, H. GABEL (KOMPL., H. ZAPFENLAGER, H. GABEL)	2	2	2	2	2	
		5	52108-425-832	ZAPFENLAGER, H. GABEL (KOMPL., H. ZAPFENLAGER, H. GABEL)	2	2	2	2	2	
		7	52109-425-831	DRUCKBUCHSE	2	2	2	2	2	
		6	52136-405-000	ANSCHLAG, KETTENEINSTEILER	2	2	2	2	2	
		7	52141-425-830	HUELSE, H. SCHWINGE MITTE	1	1	1	1	1	

2-C3

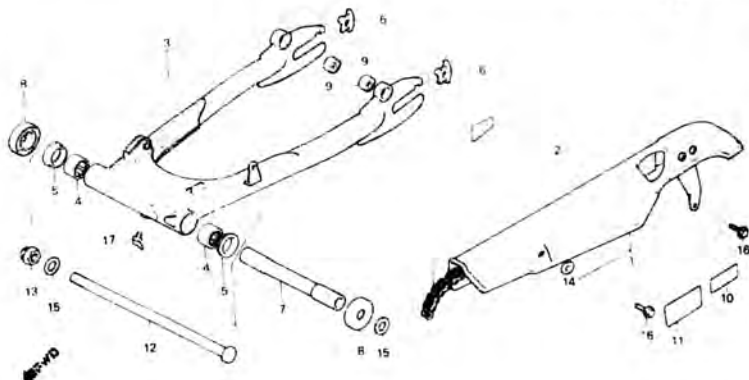
F-23-1

Rear fork - Chain case
(CB900FA - FB - F2B - FC - F2C)

Fourche arrière - Carter de chaîne
(CB900FA - FB - F2B - FC - F2C)

Hintere Schwinge - Kettenschutz
(CB900FA - FB - F2B - FC - F2C)

Horquilla trasera - Caja de cadena
(CB900FA - FB - F2B - FC - F2C)



8498-100

Wartungspunkt	AP	Ref. Nr.	Teile-Nr.	Beschreibung	Menge				Serien-Nr.	Gebiets-Code
					Fr	Fa	F2a	F2c		
		8	52144-425-831	STAUBDICHTKAPPE	2	2	2	2		
		9	52431-357-000	BUCHSE, H. DAEMPFER	2	2	2	2		
		10	87505-438-710	VORSICHTSMARKE, REIFEN	1	1	1	1		DK, DM, E, ED, G, U
			87505-438-720	VORSICHTSMARKE, REIFEN (FRENCH)	1					F
			87505-438-860	VORSICHTSMARKE, REIFEN	1					SA
			87505-438-730	VORSICHTSMARKE, REIFEN	1	1				DK, DM, E, ED, G, U
			87505-438-740	VORSICHTSMARKE, REIFEN	1	1				F
			87505-438-830	VORSICHTSMARKE, REIFEN	1	1				SA
			87505-MB7-610	VORSICHTSMARKE, REIFEN			1	1		DK, DM, E, ED, G, U
			87505-MB7-620	VORSICHTSMARKE, REIFEN			1	1		F
			87505-MB7-660	VORSICHTSMARKE, REIFEN			1	1		SA
		11	87512-MA4-610	VORSICHTSMARKE, ZUBEHOER & LADUNG	1	1	1	1		G
			87512-MA4-660	VORSICHTSMARKE, ZUBEHOER & LADUNG	1	1	1	1		E
			87512-MA4-670	VORSICHTSMARKE, ZUBEHOER & LADUNG	1	1	1	1		DK, DM, E, ED, U
			87512-MA4-720	VORSICHTSMARKE, ZUBEHOER & LADUNG (FRENCH)	1	1	1	1		F

2-C4

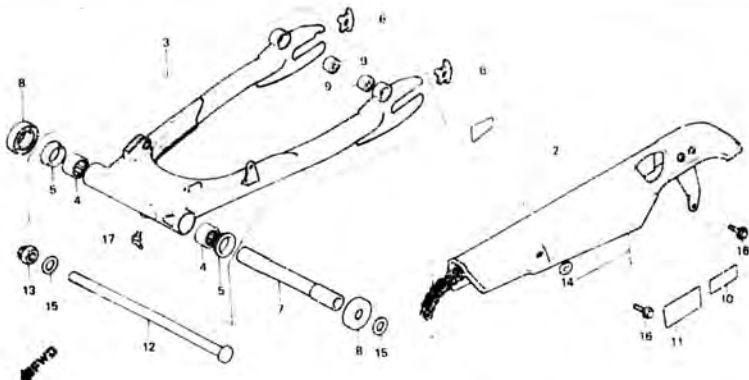
F-23-1

Rear fork • Chain case
(CB900FA • Fb • F2b • Fc • F2c)

Fourche arrière • Carter de chaîne
(CB900FA • Fb • F2b • Fc • F2c)

Hintere Schwinge • Kettenschutz
(CB900FA • Fb • F2b • Fc • F2c)

Horquilla trasera • Caja de cadena
(CB900FA • Fb • F2b • Fc • F2c)



B438-100

Wartungspunkt	AP	Ref. Nr.	Teile-Nr.	Beschreibung	Menge				Serien-Nr.	Gebiets-Code
					Fz	Fa	Fc	F2c		
		12	90121-438-610	LAGERHÖLZEN, M. SCHWINGE	1	1	1	1		
		13	90354-438-610	MUTTER, SELBSTSICHERND, 16MM	1					
			90354-425-830	MUTTER, SELBSTSICHERND, 16MM	1				2101191	2101190 E
		14	90513-323-000	SCHWEIBE, 6/9	1	1	1	1		
		15	90600-425-830	GLATTE SCHEIBE, 16MM	2	2	2	2		
		16	95700-06012-07	FLANSCHENSCHRAUBE, 6x12	2	2	2	2		
		17	6201-60000	SCHMIERNIPPEL, C.76	1	1	1	1		

2-C5

F-24

Rear cushion

(CB900Fz · FA · FB · F2a)

Amortisseur arrière

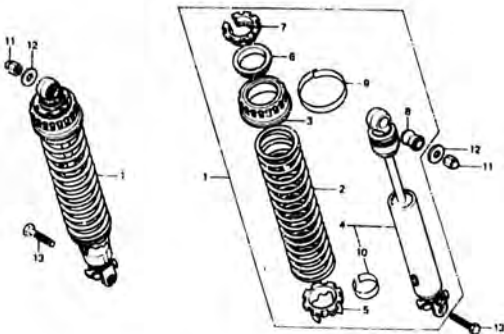
(CB900Fz · FA · FB · F2a)

Hinterer Stoßdämpfer

(CB900Fz · FA · FB · F2a)

Amortiguador trasero

(CB900Fz · FA · FB · F2a)



B422-60

Wartungspunkt	AP	Ref. Nr.	Teile-Nr.	Beschreibung	Menge			Serien-Nr	Gebiets-Code
					Fz	Fa	Fc		
STOSSDAEMPFER KOMPL., H. (L. SEITE 0,2)	0,1	1	52400-43a-611	STOSSDAEMPFER KOMPL., H.	2				
DAEMPFER KOMPL., H. EINSCHL. DAZUGEHÖRIGER TEIL (L. SEITE 0,4)	0,3	1	52400-43a-711	STOSSDAEMPFER KOMPL., H.	2	2			
		2	52400-43a-714	STOSSDAEMPFER KOMPL., H.		2	2	2	
		2	52401-43a-611	FEDER, H. STOSSDAEMPFER	2	2	2	2	
		3	52401-43a-612	FEDER, H. STOSSDAEMPFER	2	2	2	2	
		3	52402-422-611	DECKEL, FEDER	2	2	2	2	
		4	52410-43a-611	DAEMPFER KOMPL., H.	2	2	2	2	
			52410-43a-712	DAEMPFER KOMPL., H. (SHOWA)			2	2	
			52410-469-003	DAEMPFER KOMPL., H. (SHOWA)			2	2	
		5	52422-422-003	FEDEREINSTELLER	2	2	2	2	
		6	52450-422-611	SCHUTZ, DECKEL	2	2	2	2	
		7	52431-422-611	FEDERSITZ	2	2	2	2	
		8	5248a-292-000	GUMMI, VERBINDUNG	2	2	2	2	
		9	5275b-43a-300	ZETTEL A	2	2			
			5275b-43a-710	ZETTEL A			2	2	
		10	52759-422-300	ZETTEL B	2	2	2	2	

2-C6

F-24

Rear cushion

(CB900Fz • FA • Fb • F2s)

Amortisseur arrière

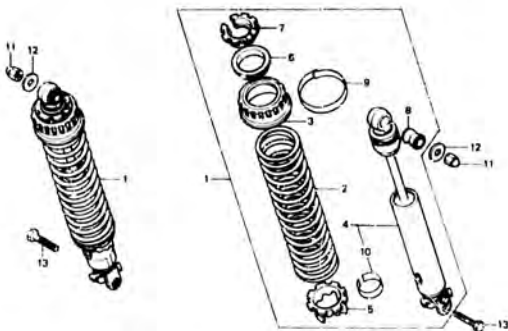
(CB900Fz • F., • Fb • F2s)

Hinterer Stoßdämpfer

(CB900Fz • FA • Fb • F2s)

Amortiguador trasero

(CB900Fz • FA • Fb • F2s)



8422-60

Wartungspunkt	AP	Ref. Nr.	Teile-Nr.	Beschreibung	Menge				Serien-Nr.	Gebiets-Code
					Fz	FA	Fb	F2s		
		11	90309-315-000	MUTTER, H. STOSSDAEMPFER OBEN	2	2	2	2		
		12	90321-292-000	SCHEIBE, 10,3MM	2	2	2	2		
		13	93200-10032-008	SCHRAUBE, HEX., 10X32	2	2	2	2		

2-C7

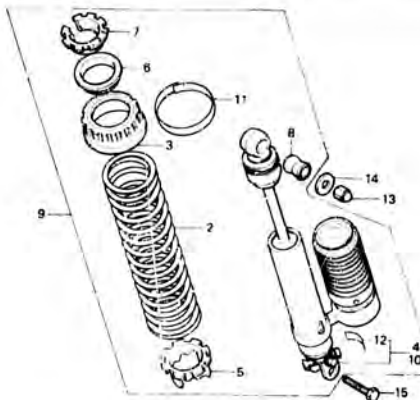
F-24-1

Rear cushion
(CB900Fc • F2c)

Amortisseur arrière
(CB900Fc • F2c)

Hinterer Stoßdämpfer
(CB900Fc • F2c)

Amortiguador trasero
(CB900Fc • F2c)



B438-101

Wartungspunkt	AP	Ref. Nr.	Teile-Nr.	Beschreibung	Menge				Serien-Nr.	Gebiets-Code
					Fz	Fa	Fc	F2c		
STOSSDAEMPFER KOMPL., H. (L. SEITE 0,2) DAEMPFER KOMPL., H. ENSCHL. DAZUGEHÖRIGER TEIL (L. SEITE 0,4)	0.1	1	52400-M87-611	STOSSDAEMPFER KOMPL., R. H. (SHOWA)			1	1		
		2	52401-438-612	FEDER, H. STOSSDAEMPFER			2	2		
	0.3	3	52402-422-611	DECKEL, FEDER			2	2		
		4	52410-438-671	DAEMPFER KOMPL., R. H.			1	1		
		5	52422-422-003	FEDEREINSTELLER			2	2		
		6	52450-422-611	SCHUTZ, DECKEL			2	2		
		7	52451-422-611	FEDERSITZ			2	2		
		8	5248A-292-000	GUMMI, VERBINDUNG			2	2		
		9	52500-M87-611	STOSSDAEMPFER KOMPL., L. H. (SHOWA)			1	1		
		10	52510-438-671	DAEMPFER KOMPL., L. H. (SHOWA)			1	1		
		11	52750-438-300	ZETTEL A			2	2		
		12	52759-438-670	ZETTEL B			2	2		
		13	90309-315-000	MUTTER, H. STOSSDAEMPFER OBEN			2	2		
		14	90521-292-000	SCHETBE, 10,3MM			2	2		
		15	93200-1C032-0B	SCHRAUBE, HEX., 10X32			2	2		